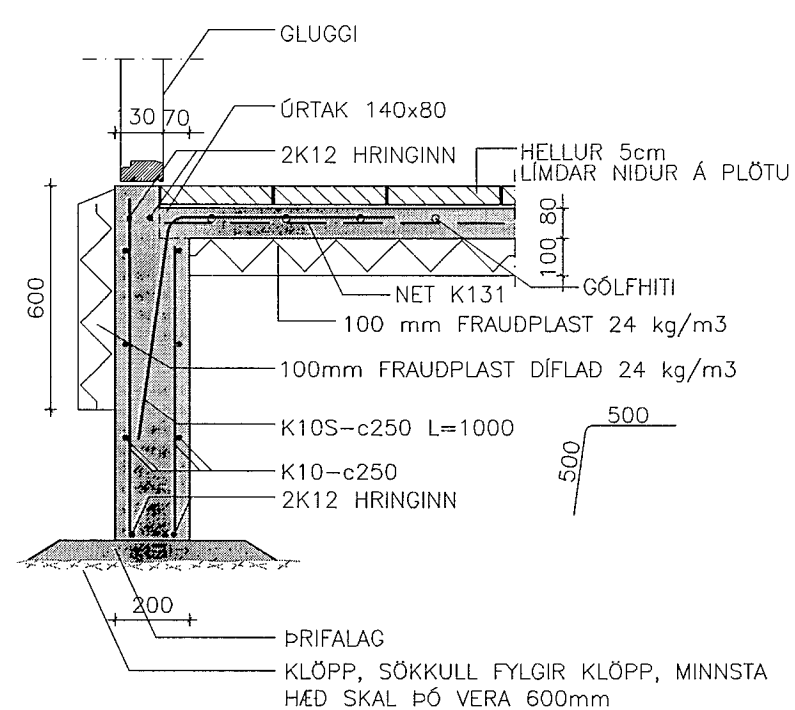
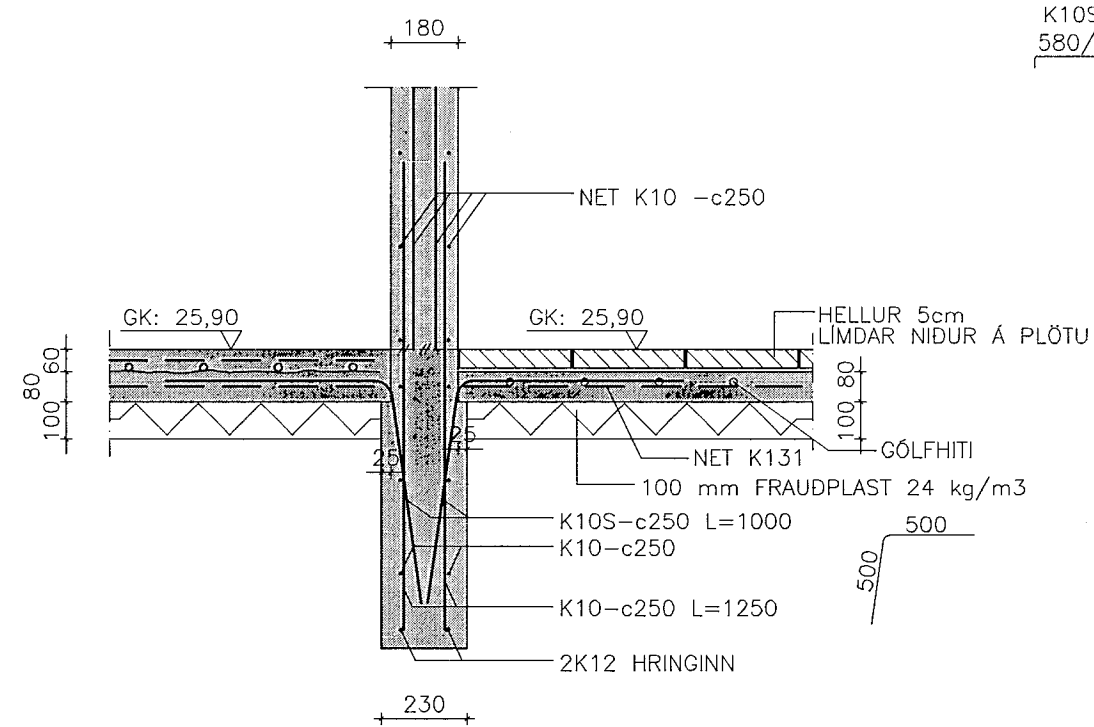


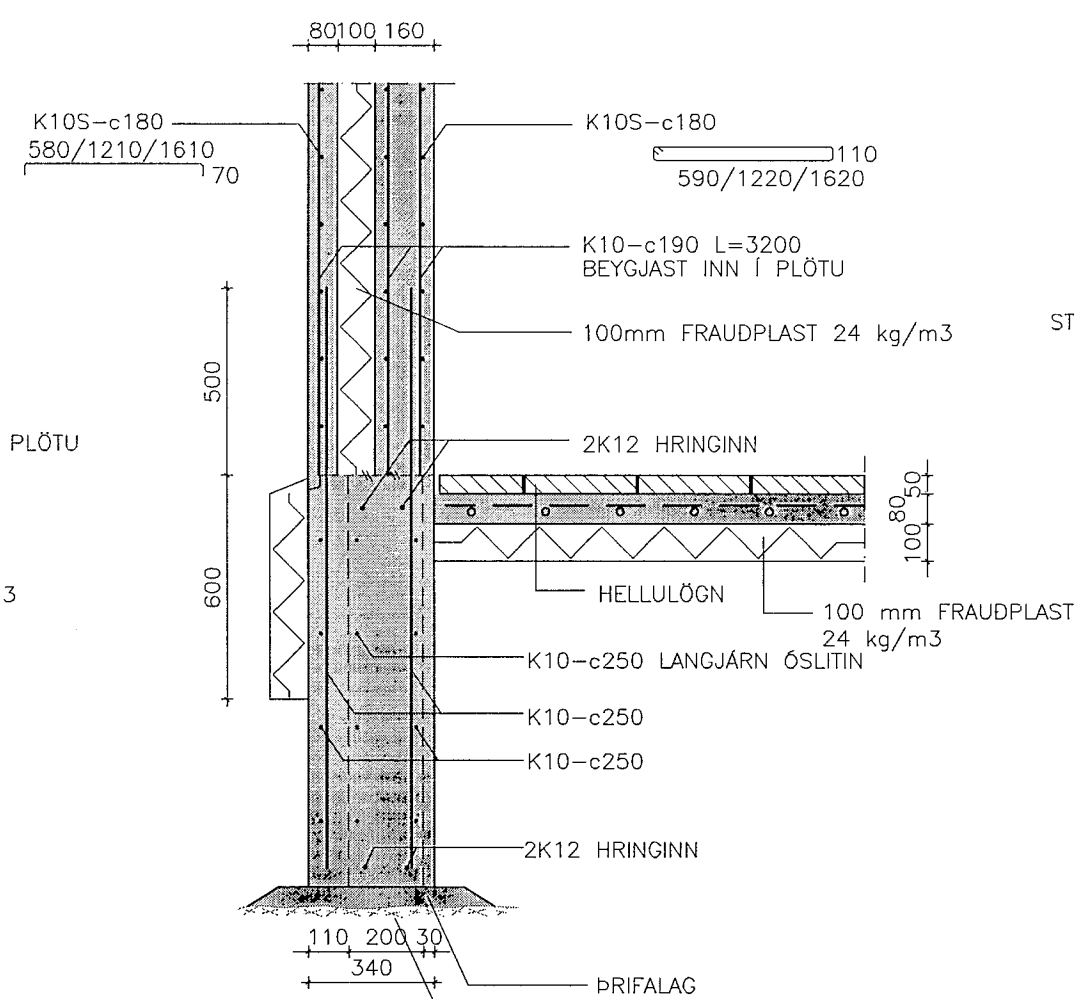
SNID 1-1 MKV. 1:20
HÆÐ SÖKKULS BREYTILEG



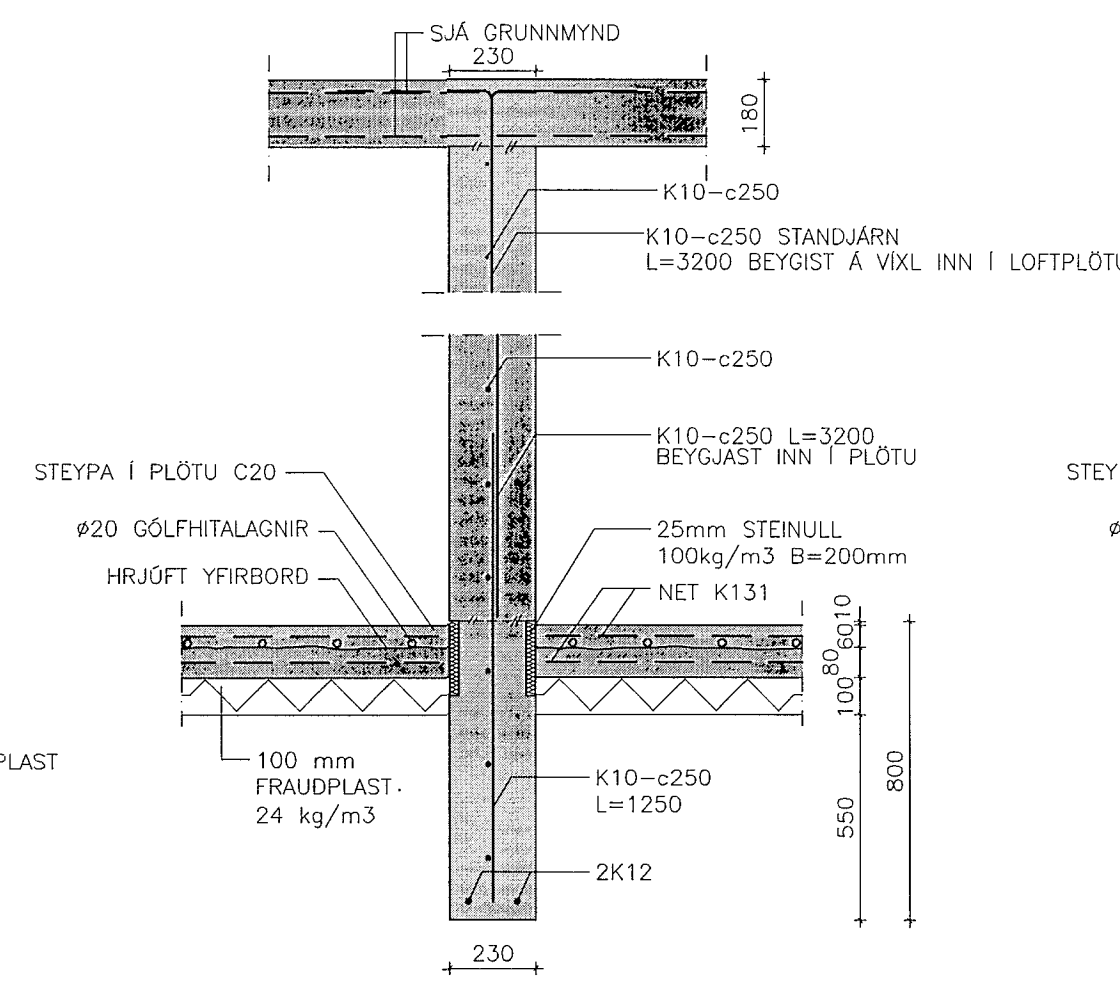
SNID 2-2 MKV. 1:20
HÆÐ SÖKKULS BREYTILEG



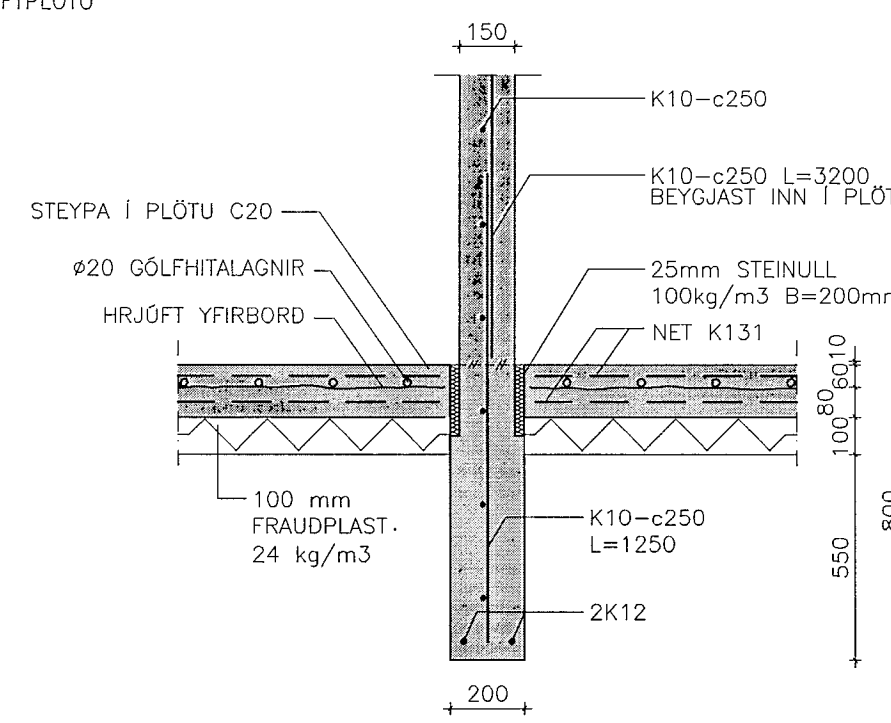
SNID 3-3 MKV. 1:20
Á FYLLINGU



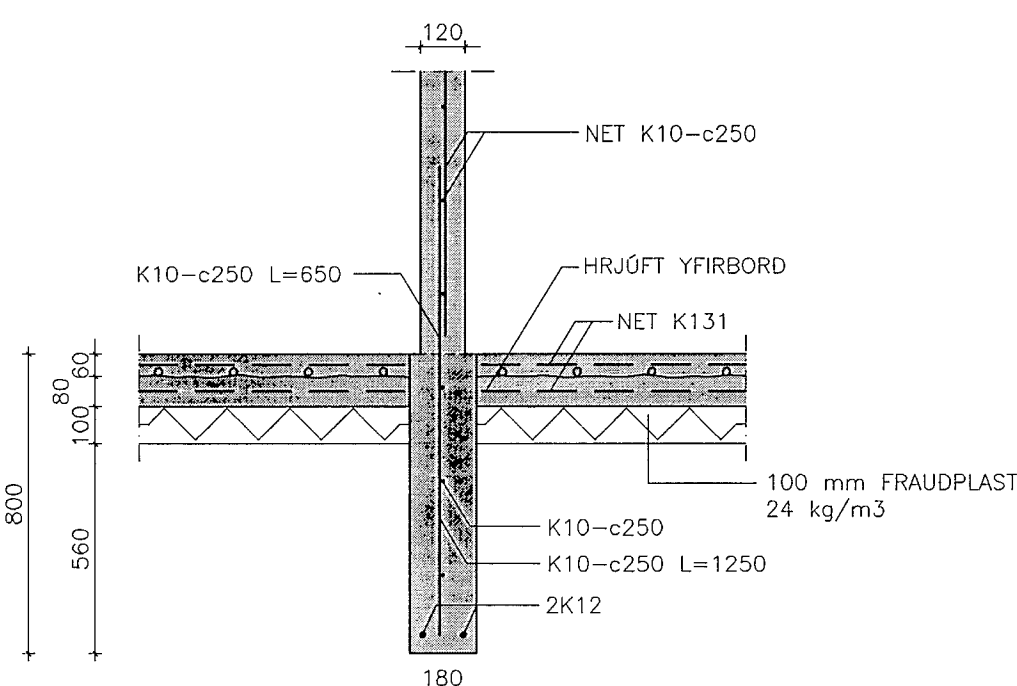
SNID 4-4 MKV. 1:20
HÆÐ SÖKKULS BREYTILEG



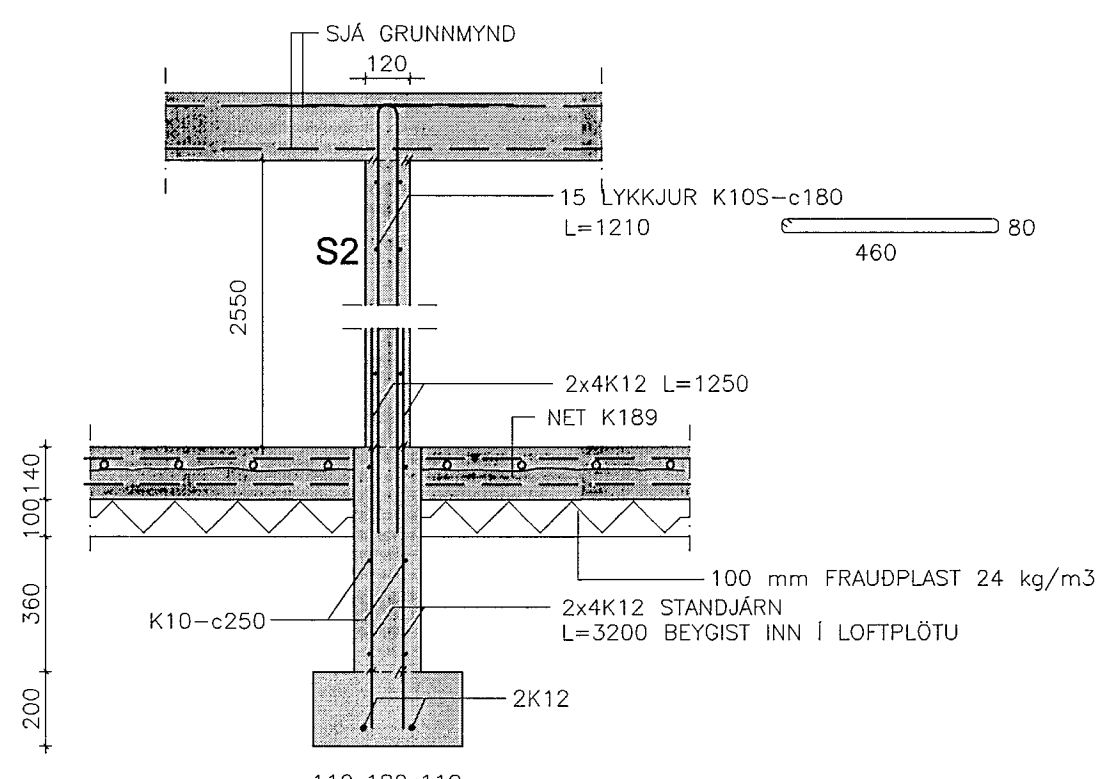
SNID 5-5 MKV. 1:20
Á FYLLINGU



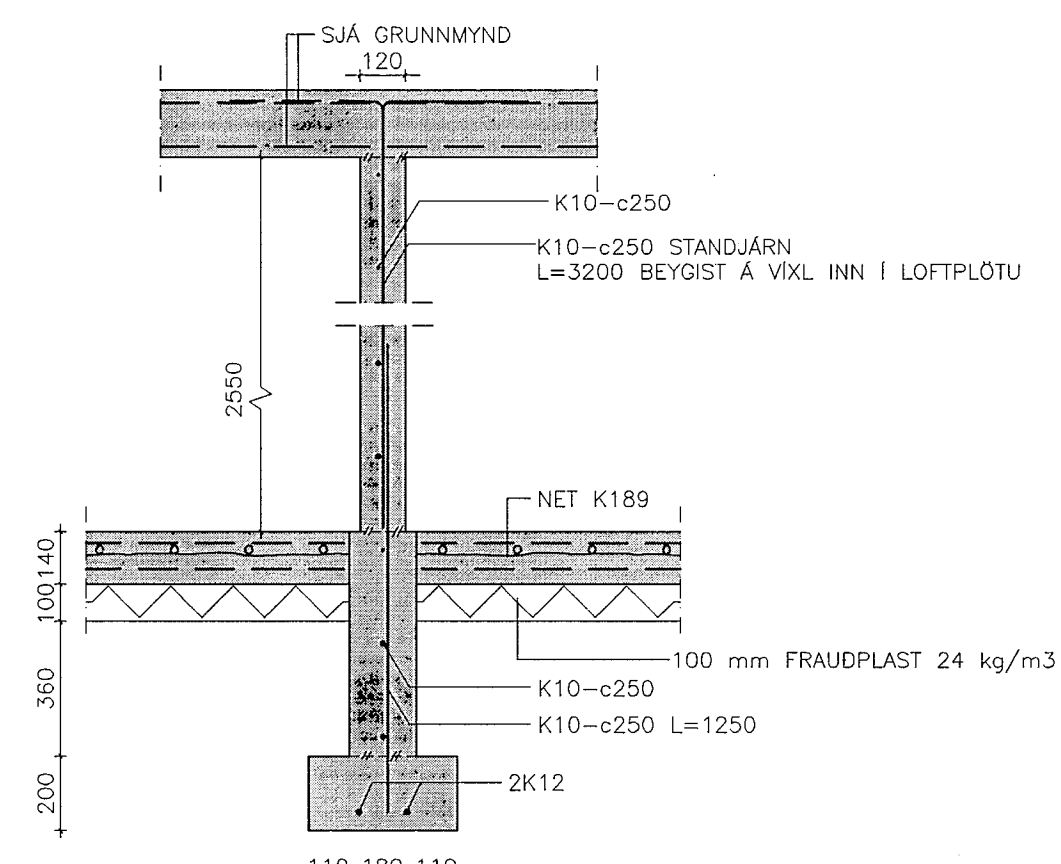
SNID 6-6 MKV. 1:20
Á FYLLINGU



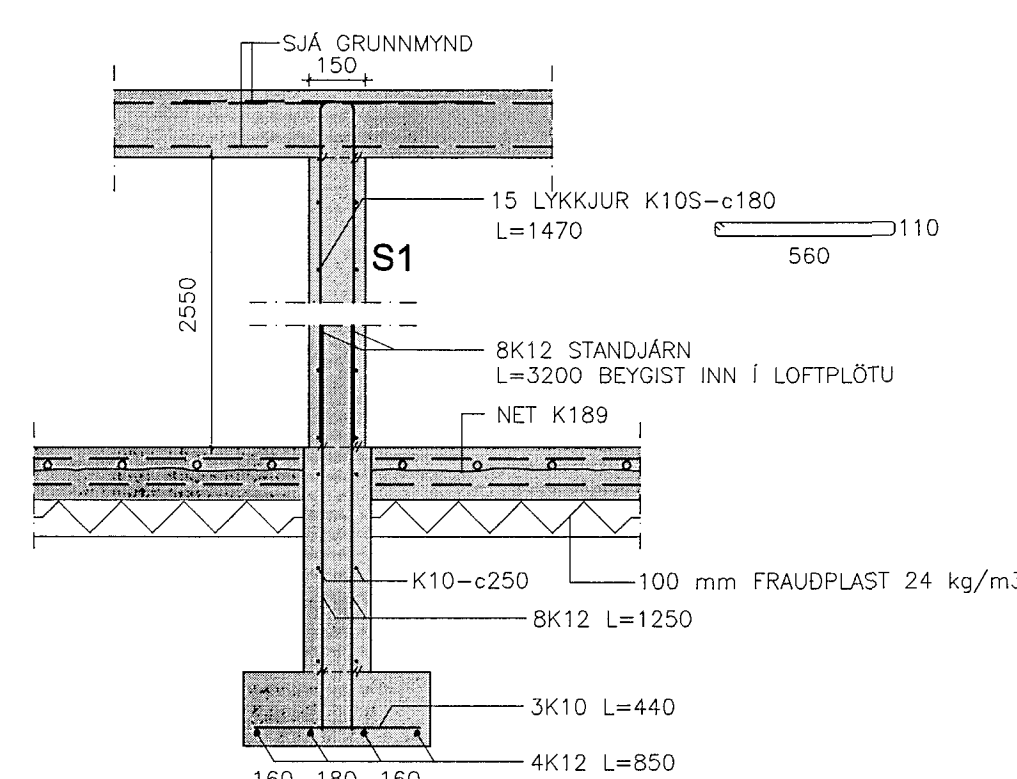
SNID 7-7 MKV. 1:20
Á FYLLINGU



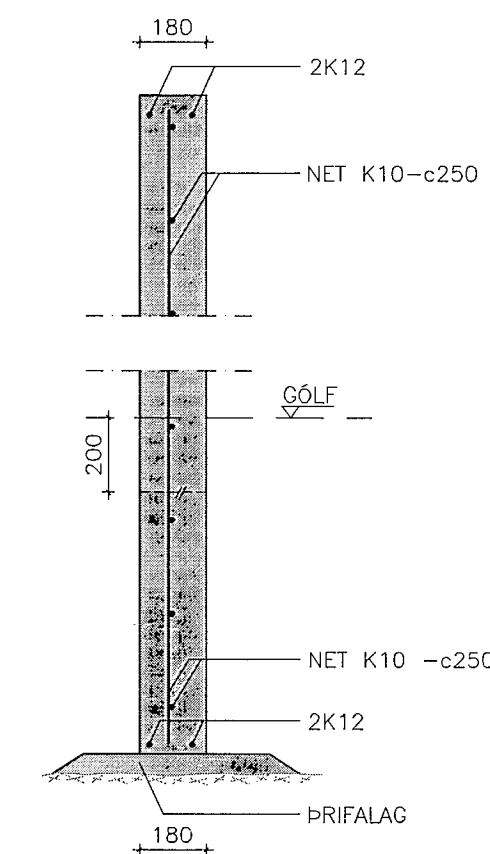
SNID 8-8 MKV. 1:20
Á FYLLINGU



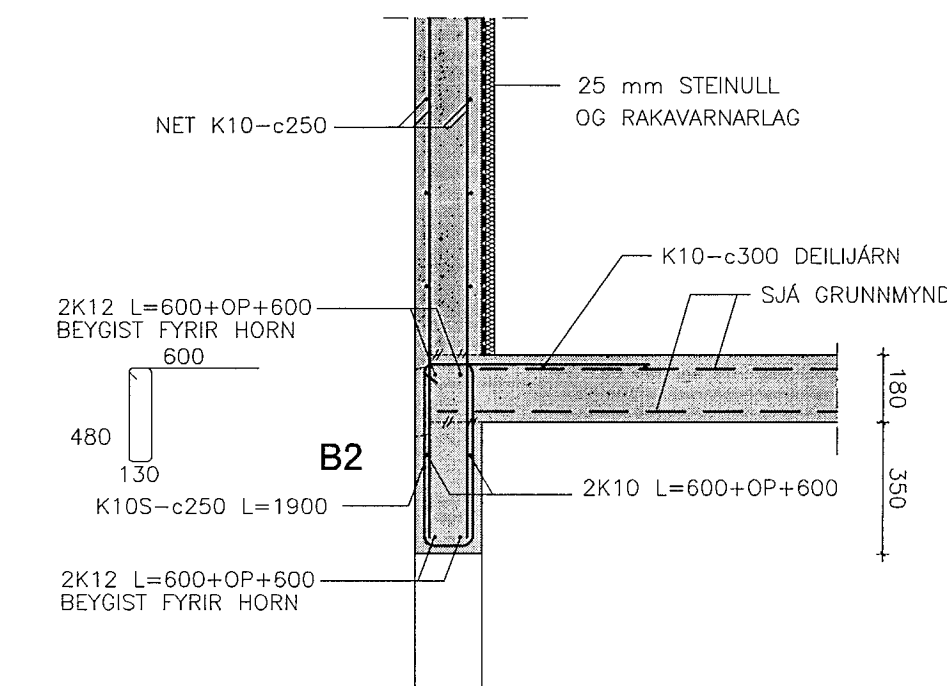
SNID 9-9 MKV. 1:20
Á FYLLINGU



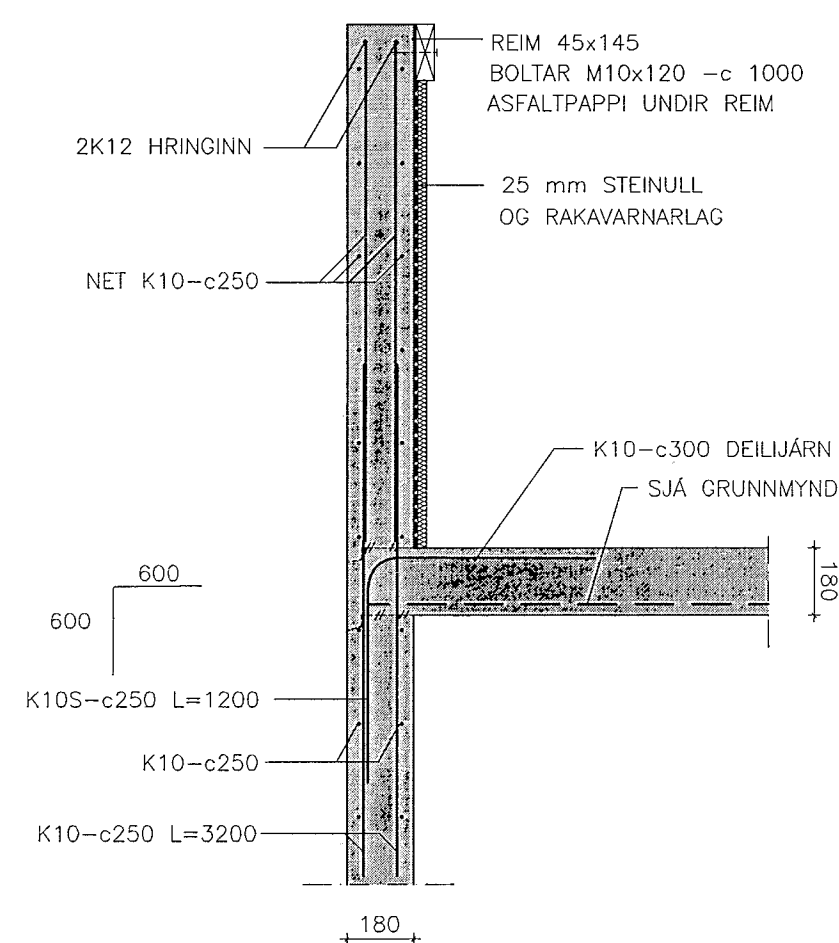
SNID 10-10 MKV. 1:20
Á FYLLINGU



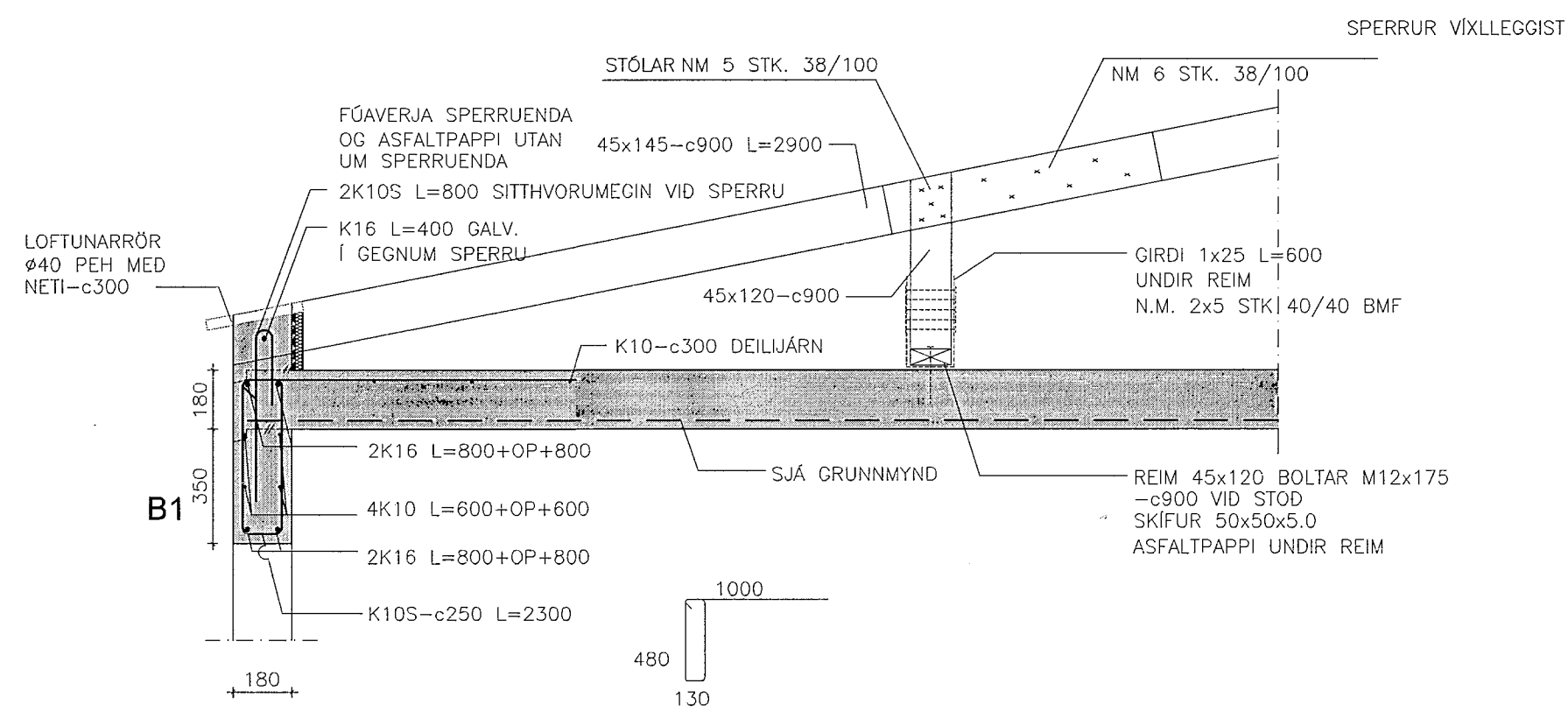
SNID 11-11 MKV. 1:20
SKJÓLVEGGIR TENGJAST SÖKKLI 200 mm UNDIR BOTNPLÖTU



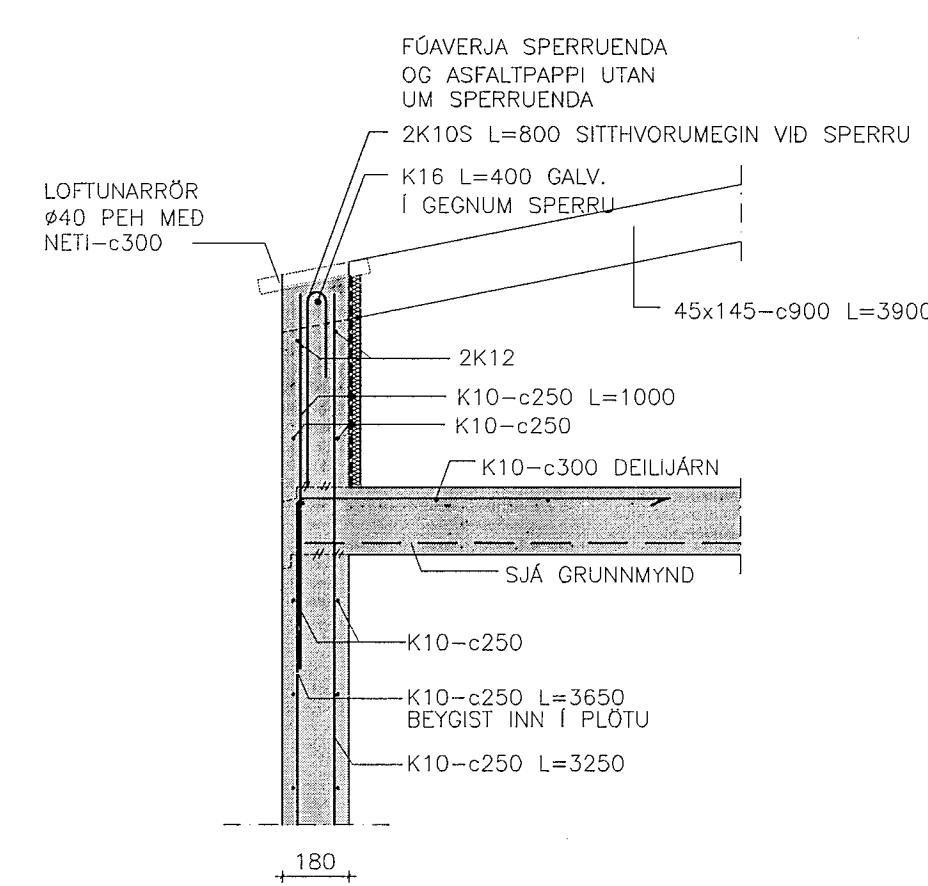
SNID 12-12 MKV. 1:20



SNID 13-13 MKV. 1:20



SNID 14-14 MKV. 1:20



SNID 15-15 MKV. 1:20

SKÝRINGAR:

ALMENNAR SKÝRINGAR SJÁ TEIKNINGU NR. B0
ÖLL MÁL ERU Í mm NEMA ANNAD KOMI FRAM

KLUKKUVELLIR 23-27

Anna Margrét Hauksdóttir arkitekti - kt. 120665 - 3169
Anton Örn Brynjarsson verkfræðingur - kt. 270559 - 7199
Fanney Hauksdóttir arkitekti - kt. 170561 - 7249
Haukur Haraldsson tæknifræðingur - kt. 260938 - 2079

Hönnuður: AÖB

Hönnunarstjóri: Annunetta

AVH

Burðarvirki
Sníð

Dagsetning: 2.1.2014
Mælikvarði: 1:20@A1
Teiknaði: BS/JAA
Yfirfarið: AÖB
Breyting:

B04