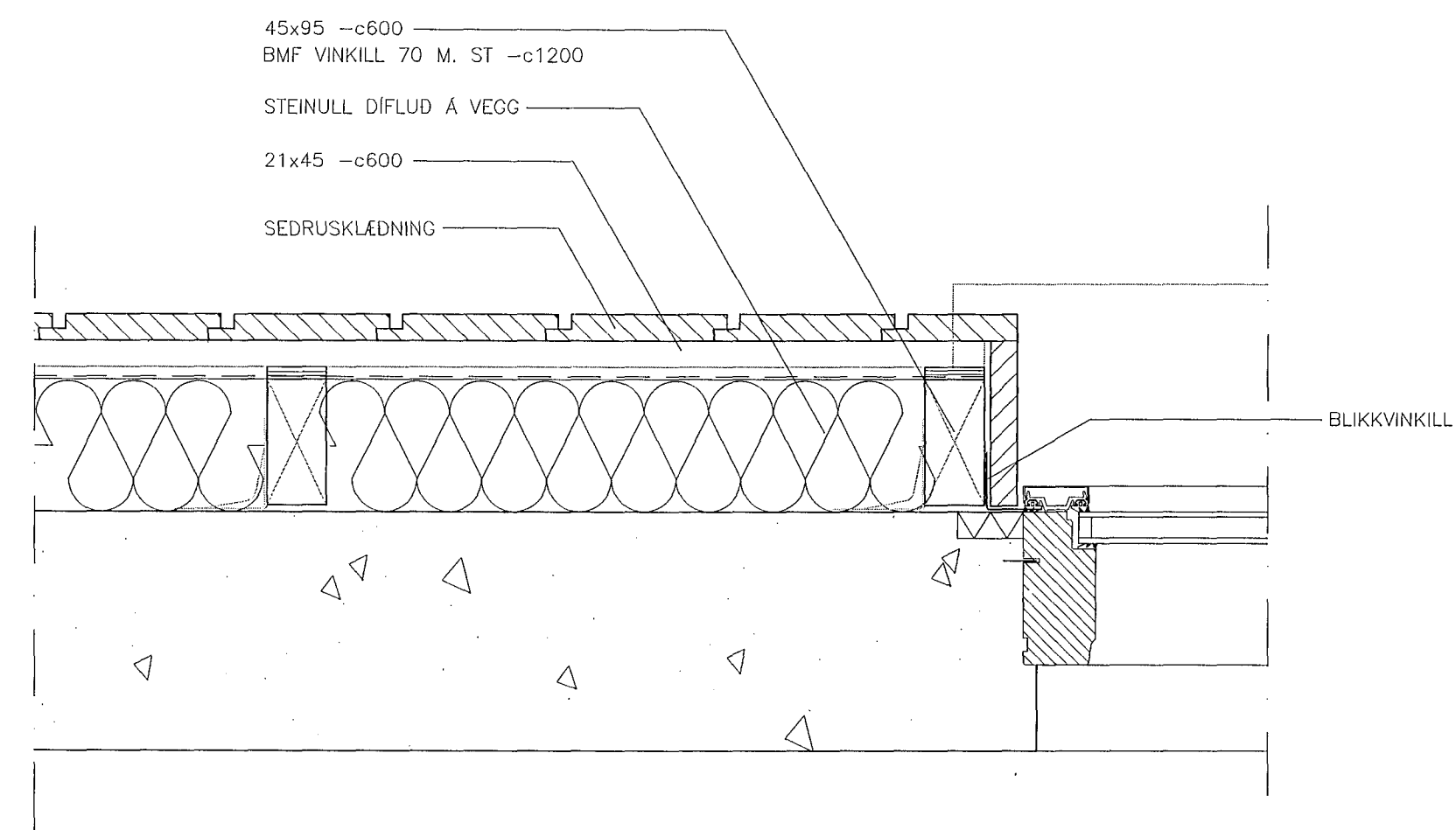
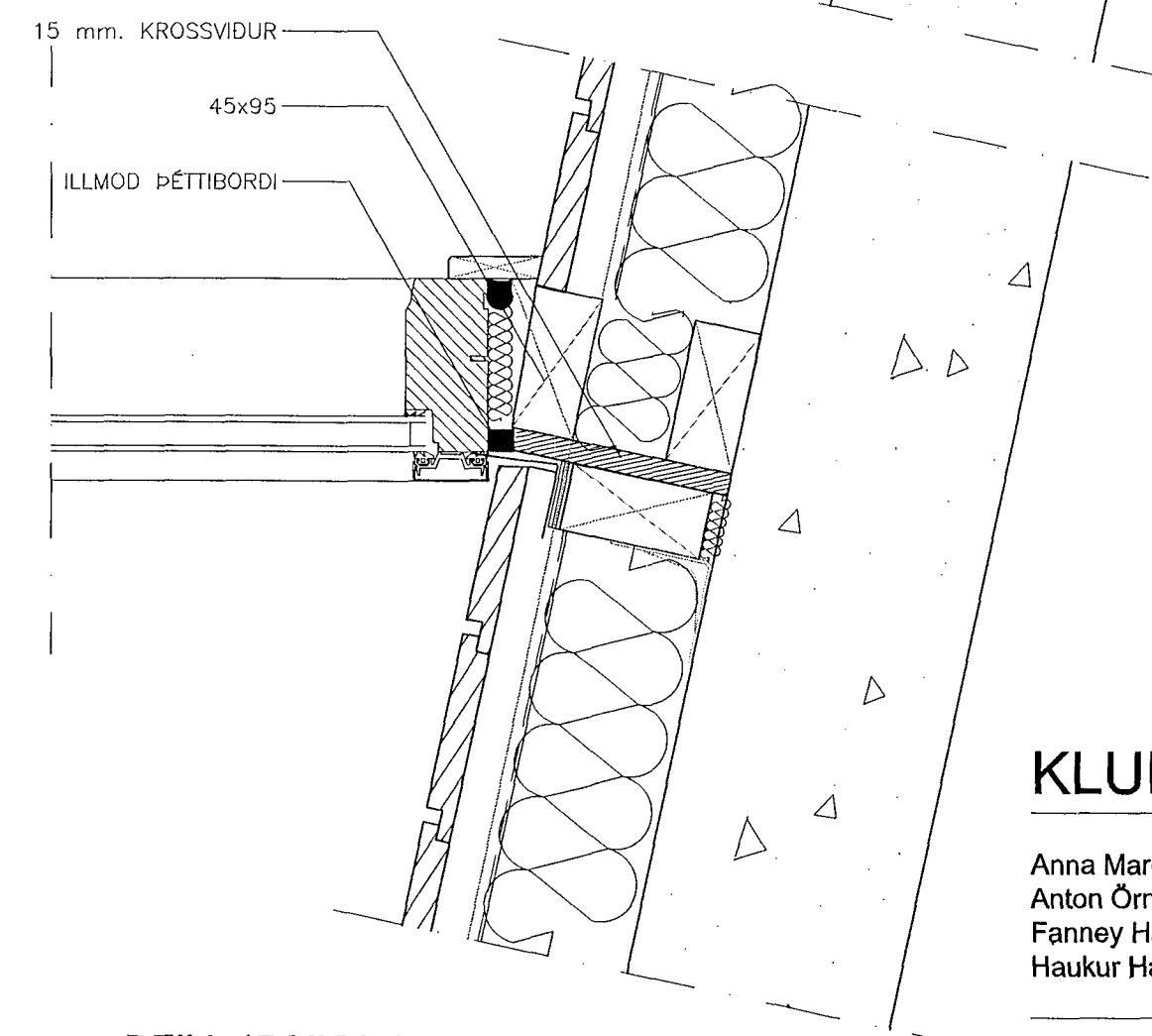


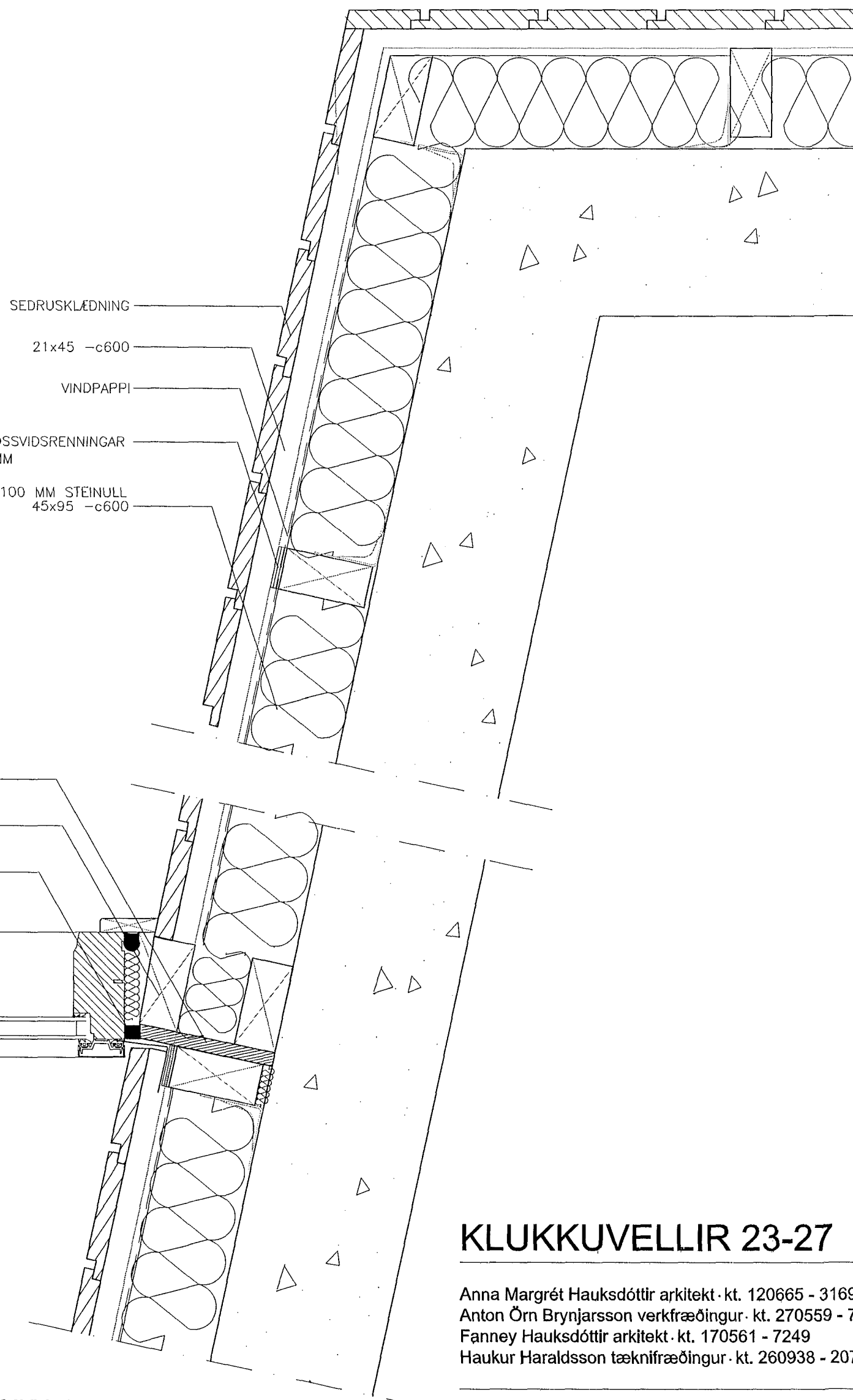
DEILI 16 MKV. 1:5



DEILI 18 MKV. 1:5



DEILI 17 MKV. 1:5



Samþykkt þann
05. feb. 2014
Byggingafultrúinn í Hafnarfirði
F.h. Hrólfur S. Gunnlaugsson

KLUKKUVELLIR 23-27

Anna Margrét Hauksdóttir arkitekt - kt. 120665 - 3169
Anton Örn Brynjarsson verkfræðingur - kt. 270559 - 7199
Fanney Hauksdóttir arkitekt - kt. 170561 - 7249
Haukur Haraldsson tæknifræðingur - kt. 260938 - 2079

Accurat

AVH
ARKITEKTÚR · VERKFRÆÐI · HÖNNUN

DEILI
16, 17, 18

Dagsetning: 06.01.2014
Mælikvarði: 1:5
Teiknað: KM
Yfirarið: AMH
Breyting: _____

A714

Kaupangi · Mýrarvegi · 600 Akureyri · Sími 460 4400 · Fax 460 4401 · avh@avh.is · www.avh.is
Þingholtsstræti 27 · 101 Reykjavík · Sími 561 4400 · Fax 561 4411