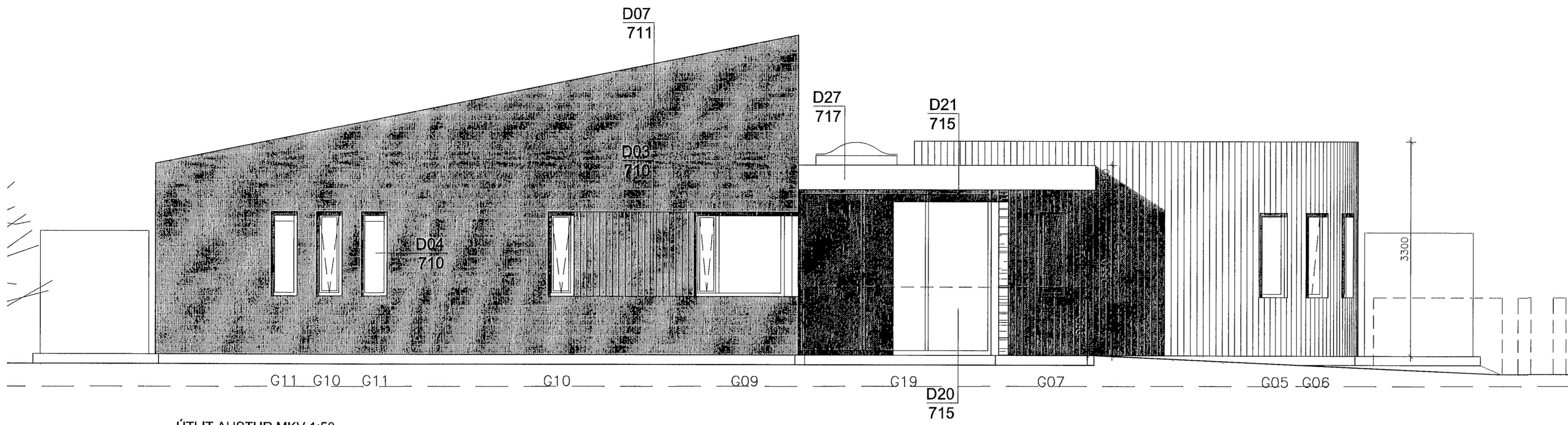
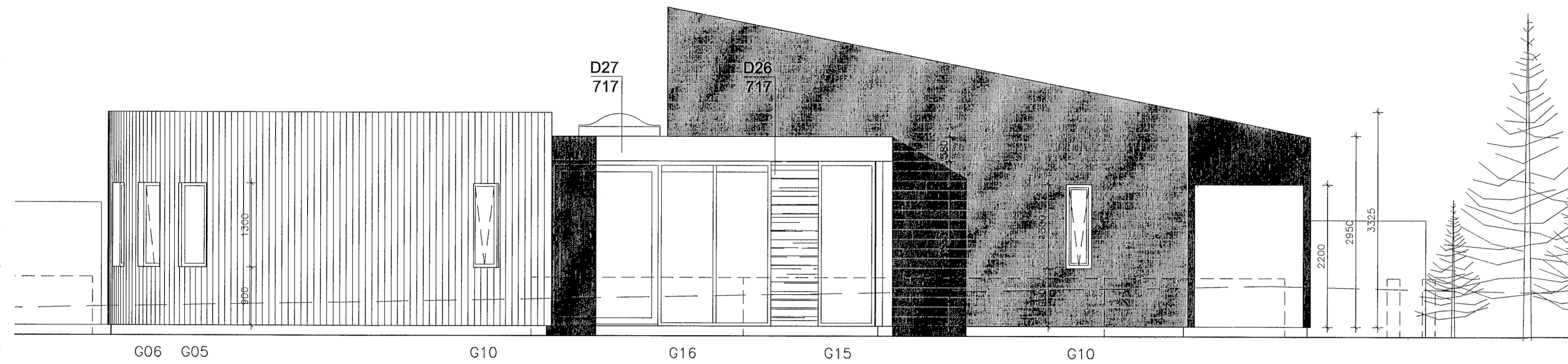


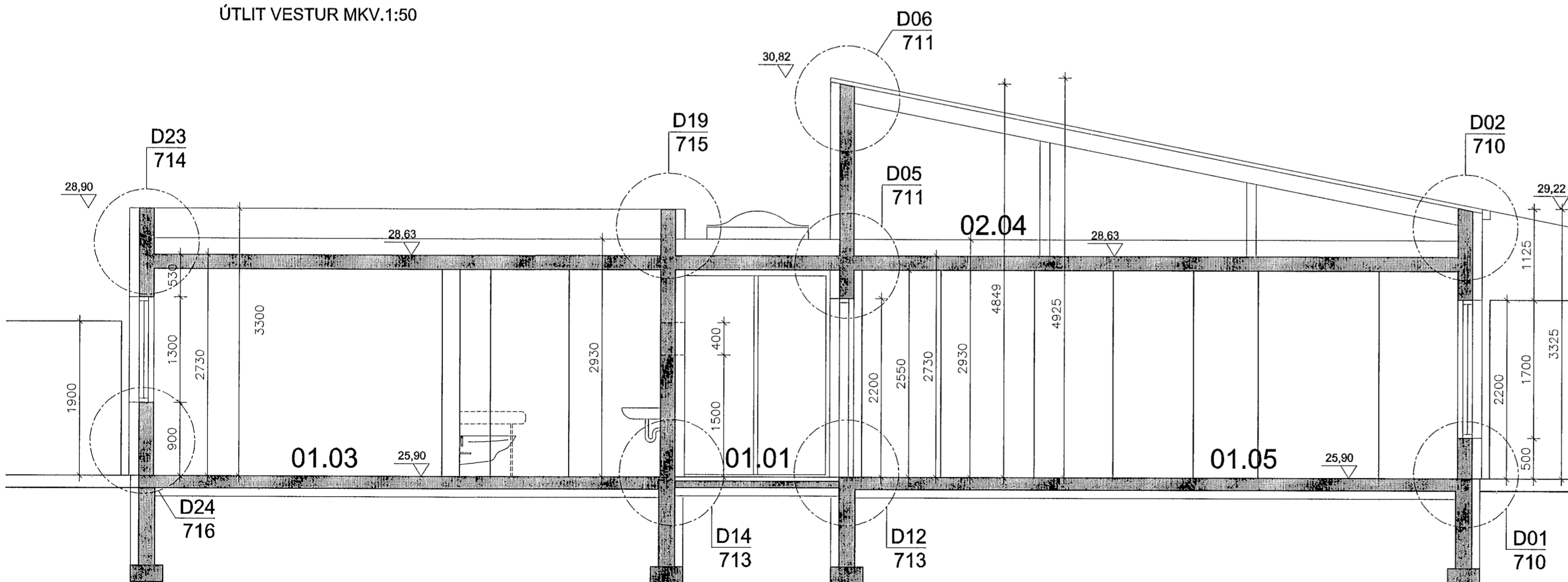
Samþykkt þann
 05. feb. 2014
 Byggingafulltrúinn í Hafnarfirði
 Fh. Hrólfur S. Gunnlaugsson



ÚTLIT AUSTUR MKV.1:50



ÚTLIT VESTUR MKV.1:50



SNID A-A MKV.1:50

KLUKKUVELLIR 23-27

Anna Margrét Hauksdóttir arkitekt · kt. 120665 - 3169
 Anton Örn Brynjarsson verkfræðingur · kt. 270559 - 7199
 Fanney Hauksdóttir arkitekt · kt. 170561 - 7249
 Haukur Haraldsson tæknifræðingur · kt. 260938 - 2079

Anna Margrét Hauksdóttir

AVH

Útlit

ARKITEKTÚR · VERKFRÆÐI · HÖNNUN

Dagsetning: 06.01.2014
 Mælikvarði: 1:50@A2
 Teiknað: AMH/GMJ
 Yfirfarló: AMH
 Breytling:

A205

Kaupangi · Mýrarvegi · 600 Akureyri · Sími 460 4400 · Fax 460 4401 · avh@avh.is · www.avh.is
 Þinghóltsstræti 27 · 101 Reykjavík · Sími 561 4400 · Fax 561 4411