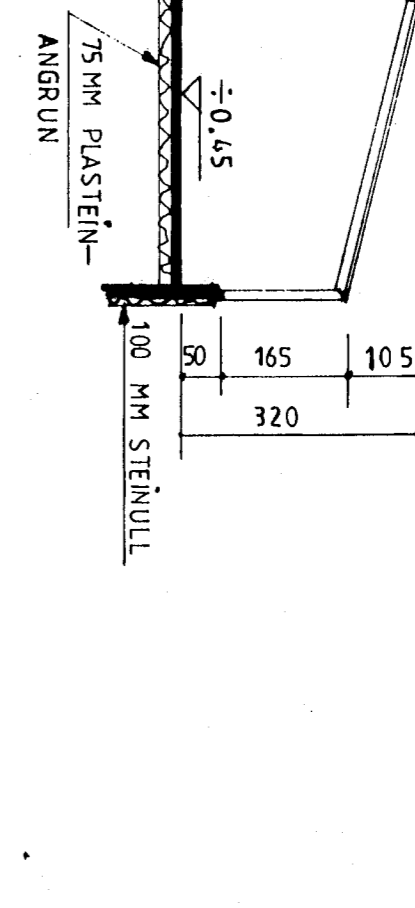


ÖRYGGISGLER Í ÞAKI. GLER SKAL HAFA SOLARVÖRN,  
EINANGRANAGLÖÐI GLERS MINNST K=1,3 W/M² KLST



SNID D-D M:1:100  
GILDIR UM HÚS NR 105

SNID E-E M:1:100  
GILDIR UM HÚS NR 105



Samþykkt af mynd  
byggingarnefnd þann  
16 MAI 2001  
Byggingaútráðinn í Hafnarfirði  
Erlendur Pálmarsson

Tekningar af húsinu eru upphaflega gerðar á  
teknistöfu Húsnæðisstofnunar Ríkisins 1964  
og underskrifaðar af Vithjálmi Vithjálmsyni og  
Halldóri Halldórssyni.

Tekningu af sölstöðu er birt við í apríl 2001.

Verk hönnuð EHF verkfræði- og teiknistofa  
Kirkjubúndur 13 Garðabæ Sími 5656900

Verkefni: Alfáskeið 105 Hafnarfirði

Verk nr 544  
Teikn nr 002  
Heiti: Sneðingar, afstöðumynd  
Mælikvæði: 1:100, 1:1000  
Dagur: 30. apríl 2001  
Hönnuð: Sveinn Ingólfsson verkfræðingur 141240-4639  
Samþykkt: Sveinn Ingólfsson 2.5.2001