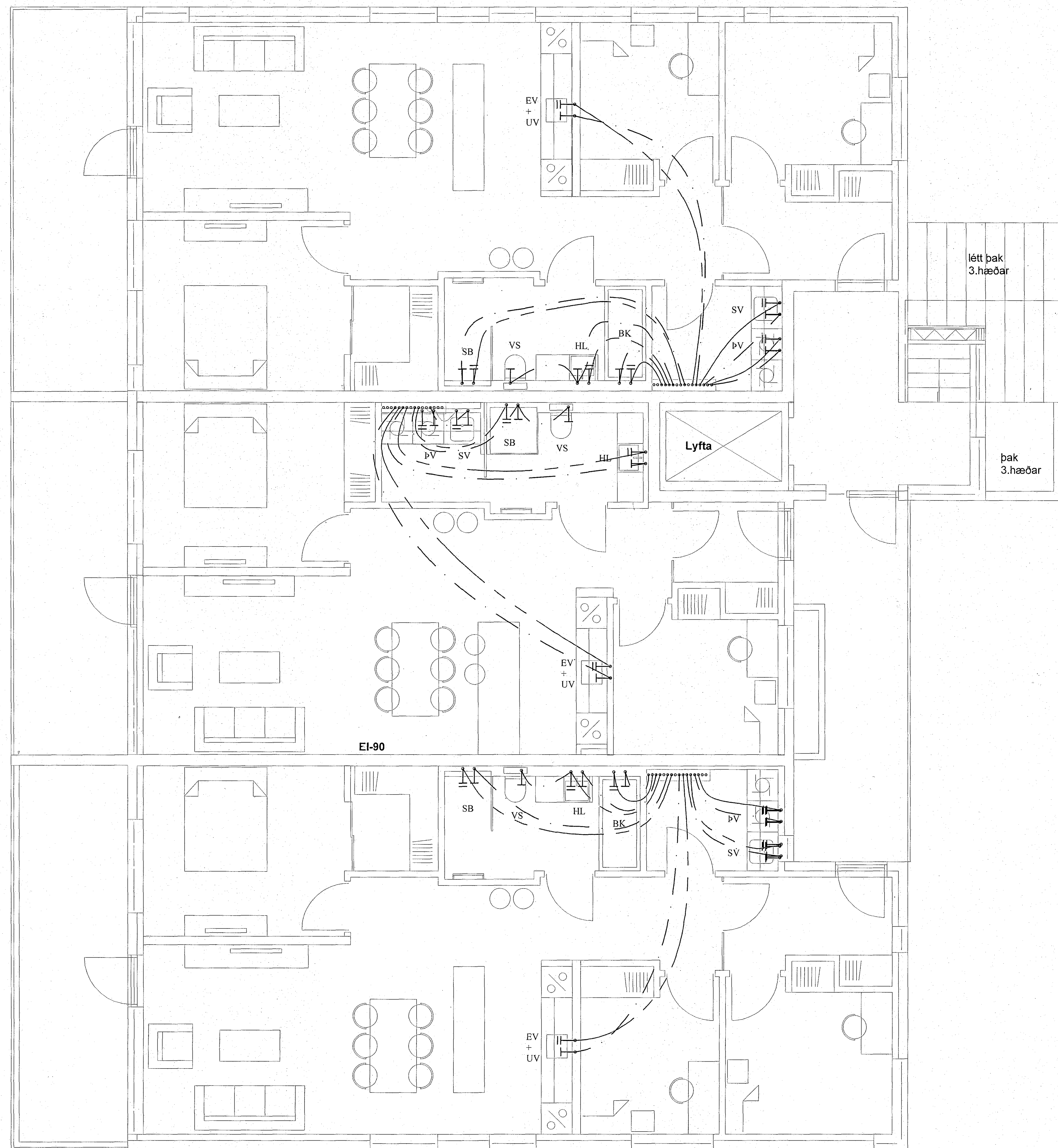
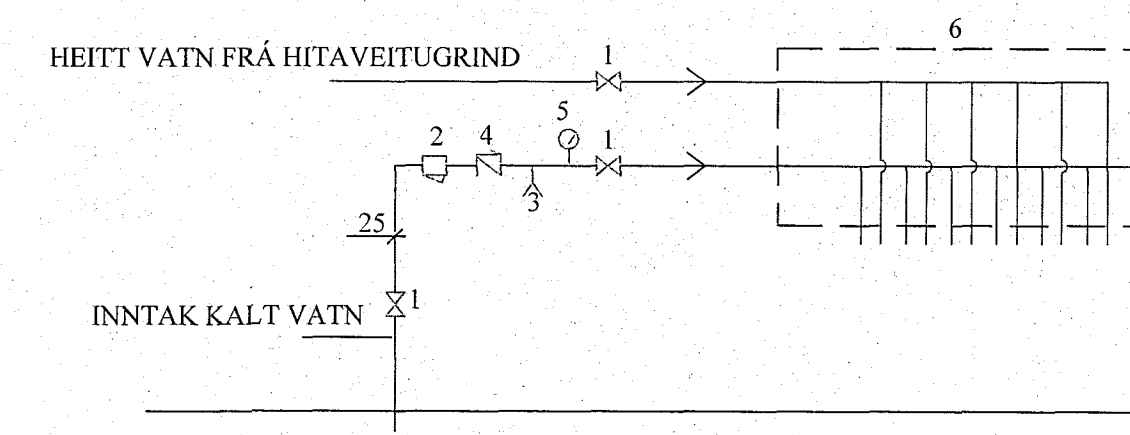


[Signature]



TENGIGRIND - NEYSLUVATN
SKEMATÍSK



- 1 KÚLULOKI
- 2 SÍA
- 3 TÆMILOKI
- 4 EINSTREYMISLOKI
- 5 ÞRYSTINGSMÆLIR
- 6 DEILIGRIND NEYSLUVATNS (RÖR Í RÖR)

MERKINGAR:

- HL MERKIR HANDLAUG
- SV SKOLVASKUR
- EV ELDHÚSVASKUR
- UV UPPÞVOTTAVÉL
- PV ÞVOTTAVÉL
- SB STEYPIÞAÐ
- BK BADKAR
- VS VATNSSALERNI
- SK SKOLKRANI
- ÚSK ÚTISKOLKRANI (FROSTFRÍR)
- SL SPINDILLOKI

- HEITT NEYSLUVATN
- - - - - KALT NEYSLUVATN

SKÝRINGAR:

NEYSLUVATNSLAGNIR ERU Ø16 PEX PLASTRÖR Í 20/25 FÓÐURRÖRI (RÖR Í RÖR) NEMA ANNAD SÉ TEKID FRAM, LÖGD Í STEYPTA PLÖTU. FYLGJA SKAL LEIÐBEININGUM Á RB-BLADI, Rb (53).001, VIÐ LAGNINGU OG FRÁGANG. STOFN MILLI HÆÐA SKAL VERA Ø25 Í FÓÐURRÖRI. NOTA SKAL VIÐURKENNT OG VOITTAÐ NEYSLUVATNSLAGNAEFNI, BÆÐI RÖR, TENGISTYKKI OG TENGIÐÓSIR. TENGISTYKKI SKULU VERA VOITTAÐ TIL NOTKUNAR MEÐ VIÐKOMANDI RÖRUM OG VERA AFSINKUNARÞOLIN MESSINGTENGI. FÆÐIRÖR SKAL DRAGA Í FÓÐURRÖR ÁÐUR EN STEYPT ER, ENDUM Á FÓÐUR- OG FÆÐIRÖRUM SKAL LOKA ÞANNIG AÐ TRYGGT SÉ AÐ STEYPA OG ÖHREININDI KOMIST EKKI INN Í RÖRIN. RÖRIN SKAL FESTA VEL VIÐ JÄRNAGRIND Í PLÖTU MEÐ KAPALBÖNDUM OG SKAL MESTA FJARLÆGD Á MILLI FESTINGA VERA 1-1,5 m, ÞRJAR FESTINGAR SKAL SETJA Á BEYGJUR. BEYGJURADÍUS Á RÖRUM SKAL VERA STÆRRI EN 5 x YTRA ÞVERMÁL PÍPU. LAGNIR SKAL ÞRYSTIPRÓFA ÁÐUR EN STEYPT ER SKV. LEIÐBEININGUM RB.

GRUNNMYND 4. HÆÐ
MKV. 1:50

KLUKKUVELLIR 1 HAFNARFIRÐI		TÆKNIÐJÓNUSTA SÁ ehf HAFNARGATA 60 230 KEFLAVÍK S: 421-5105	
NEYSLUVATNSLAGNIR 4. HÆÐ		hamað	teiknað
GRUNNMYND		yfirfarið	dagur
SIJURÐUR AGRIMSSON KT. 161161-2929 MTFI		SA	25.11.13
<i>[Signature]</i>		mkv.	nr.
		1:50	505124

NR.	DAGS.	BREYTING.	AF