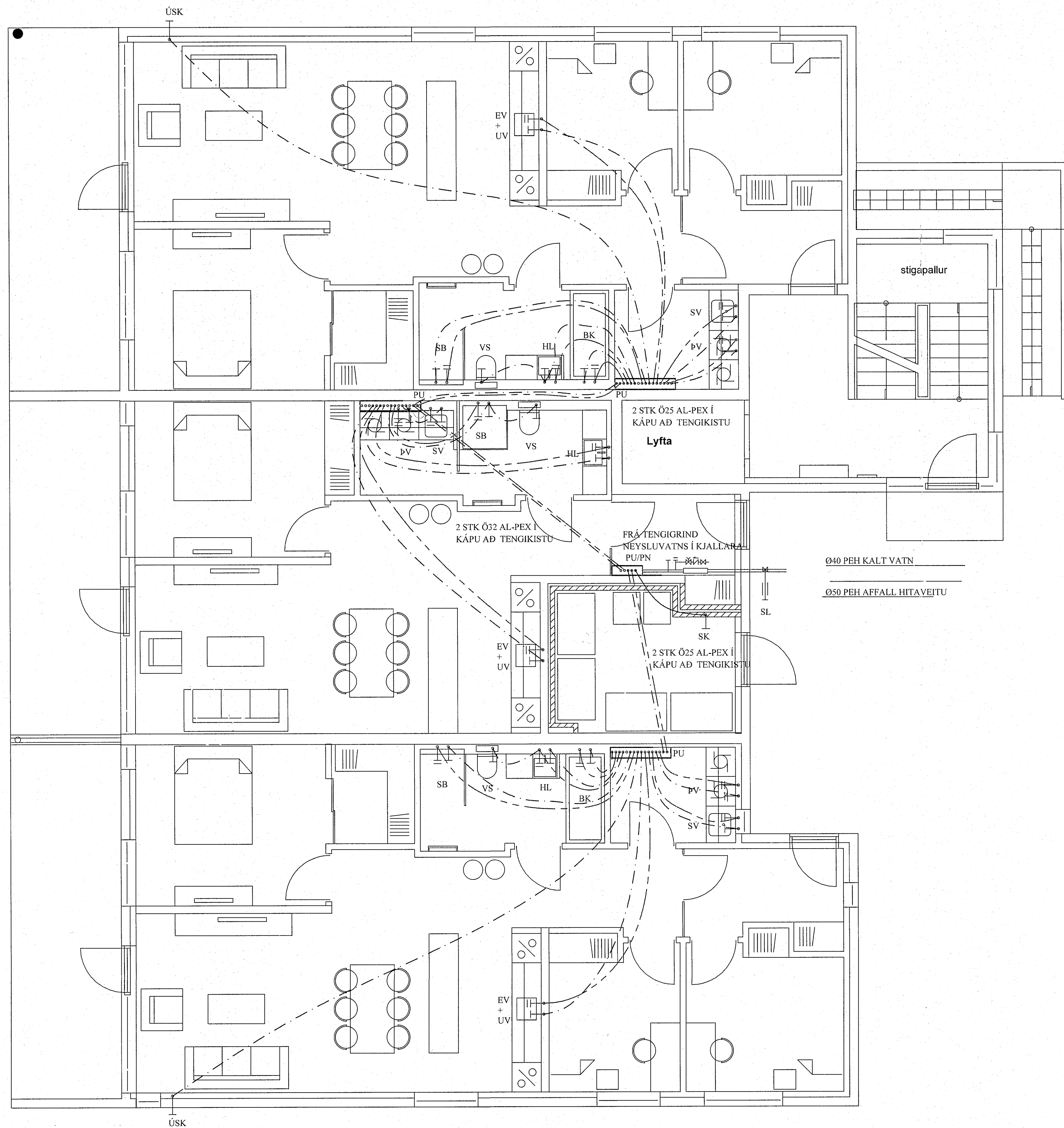
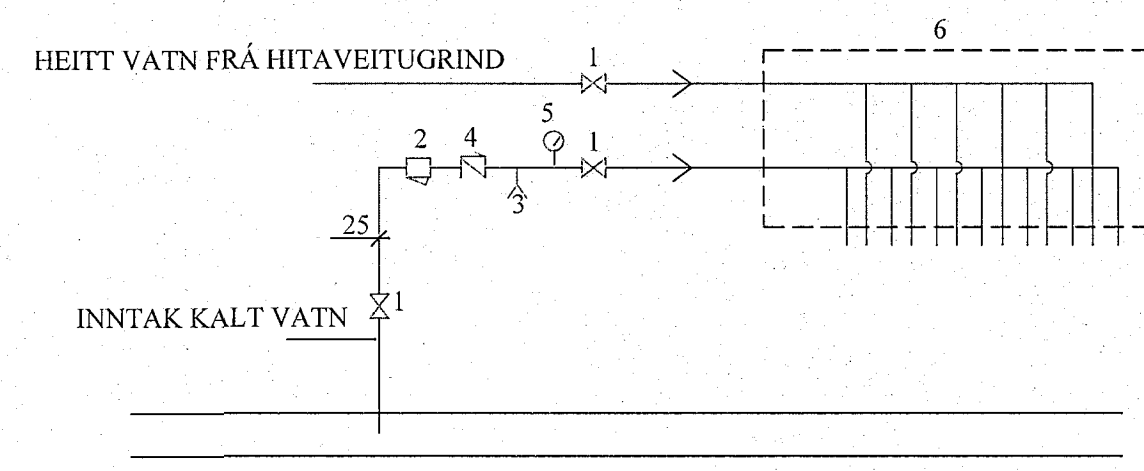


ÁRITUN AÐALHÖNNUÐAR  
TEIKNING YFIRFARIN OG SAMÞYKKT:

*[Handwritten signature]*



TENGIGRIND - NEYSLUVATN  
SKEMATISK



- 1 KÚLULOKI
- 2 SÍA
- 3 TÆMILOKI
- 4 EINS-TRYMISLOKI
- 5 ÞRÝSTINGSMÆLIR
- 6 DEILIGRIND NEYSLUVATNS (RÖR Í RÖR)

MERKINGAR:

- HL MÉRKIR HANDLAUG
- SV ..... SKOLVASKUR
- EV ..... ELDHÚSVASKUR
- UV ..... UPPBVOTTAVÉL
- ÞV ..... ÞVOTTAVÉL
- SB ..... STEYPIBAÐ
- BK ..... BADKAR
- VS ..... VATNSSALERNI
- SK ..... SKOLKRANI
- ÚSK ..... ÚTISKOLKRANI (FROSTFRÍR)
- SL ..... SPINDILOKI

- HEITT NEYSLUVATN
- - - - - KALT NEYSLUVATN

SKÝRINGAR:

NEYSLUVATNSLAGNIR ERU Ø16 PEX PLASTRÖR Í 20/25 FÓÐURRÖRI (RÖR Í RÖR) NEMA ANNAD SÉ TEKID FRAM, LÖGD Í STEYPTA PLÖTU. FYLGJA SKAL LEIÐBEININGUM Á RB-BLADI, Rb (53).001, VID LAGNINGU OG FRÁGANG. STOFN MILLI HÆÐA SKAL VERA Ø25 Í FÓÐURRÖRI. NOTA SKAL VIDURKENNT OG VOTTAD NEYSLUVATNSLAGNAEFNI, BÆDI RÖR, TENGISTYKKI OG TENGIÐSIR. TENGISTYKKI SKULU VERA VOTTUÐ TIL NOTKUNAR MEÐ VIDKOMANDI RÖRUM OG VERA AFSINKUNARPOLIN MESSINGTENGI. FÆDIRÖR SKAL DRAGA Í FÓÐURRÖR ÁÐUR EN STEYPT ER. ENDUM Á FÓÐUR- OG FÆDIRÖRUM SKAL LOKA BANNIG AD TRYGGT SÉ AD STEYPA OG ÖHREININDI KOMIST EKKI INN Í RÖRIN. RÖRIN SKAL FESTA VEL VID JÄRNAGRIND Í PLÖTU MEÐ KAPALBÖNDUM OG SKAL MESTA FJÄRLÆGD Á MILLI FESTINGA VERA 1-1,5 m, ÞRÍJÄR FESTINGAR SKAL SETJA Á BEYGJUR. BEYGJURADIUS Á RÖRUM SKAL VERA STÆRRI EN 5 x YTRA ÞVERMÁL PÍPU. LAGNIR SKAL ÞRÝSTIÞRÓFA ÁÐUR EN STEYPT ER SKV. LEIÐBEININGUM RB.

GRUNNMÝND 1. HÆÐ  
MKV. 1:50

<b>KLUKKUELLIR 1</b> <b>HAFNARFIRDI</b>		<b>TÆKNIÞJÓNUSTA SÁ ehf</b> HAFNARGATA 60 230 KEFLAVÍK S: 421-5105	
NEYSLUVATNSLAGNIR 1. HÆÐ GRUNNMÝND		höfundur SA	teiknað SA
SIGURDUR ASGRÍMSSON KT. 161161-2929 MTFI		yfirrituð SA	daga 25.11.13
<i>[Handwritten signature]</i>		mkv. 1:50	nr. 505121

NR.	DAGS.	BREYTING.	AF