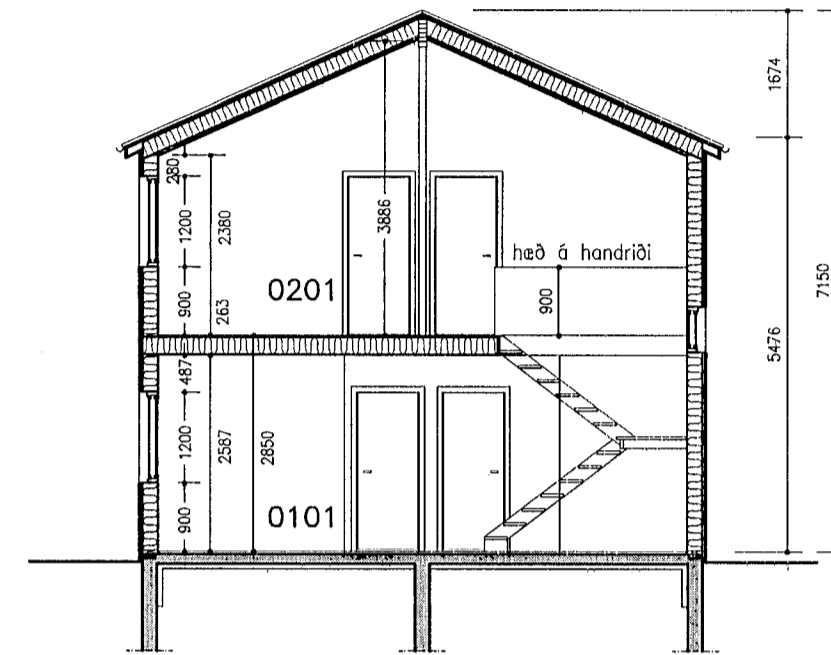
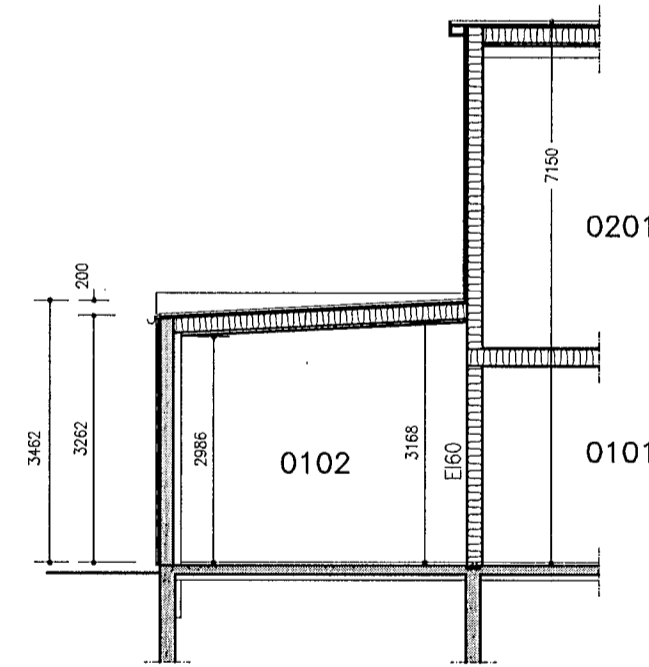


GRUNNMYND 2. HÆÐ 1:100



SNID 1-1 1:100



SNID 2-2 1:100

Samþykkt þann  
14 JAN. 2014  
Byggingafulltrúinn í Hafnarfirði  
F.h. Brynjar Rafn Ólafsson

~~Samþykkt þann  
14 JAN. 2013  
Byggingafulltrúinn í Hafnarfirði  
F.h. Brynjar Rafn Ólafsson~~

NR. DAGS. BREYTING  
A 01.12.05 BREYTT BYGGINGARLÝSINGU

SKÝRINGAR  
MÁLSETNING VÍÐ GLUGGA OG HURDIR ERU Í DESIM.  
ADRAR MÁLSETNINGAR ERU Í MILLIMETURUM  
EKKI SKAL MÆLA UPP AF TEIKNINGUM

- ÓTVEGGUR IBÓÐARHÚS  
TIMBURKLEÐNING 20 mm  
LEKTUR/LOFTBIL 22 mm  
KROSSVÍÐUR 12 mm  
TRÉGRIND 48x148 mm  
STEINULL 150 mm  
RAKAVARNARLAG  
VEGGKLEÐNING Í FLOKKI 2
- ÓTVEGGUR BÍLGEYMSLA  
STEINFLÚSAR  
STEYPTUR VEGGUR 180 mm  
EINANGRUN 100 mm  
MÚRHÓÐUN

- [R] REYKSKYNJARI
- [O] SL HANDSLÖKKVITEKI

13/12/13  
SÆMUNDUR EIRIKSSON 261249-2949

BLÓMVELLIR 14  
220 HAFNARFJÖRDUR



KLÖPP ARKITEKTAR-VERKFRÆÐINGAR EHF  
NETHYL 2E, PÓSTHÓLF 10050, 130 REYKJAVÍK  
SÍMI 577 2277, 699 7747 - klopp@simnet.is

HEITI TEIKN. GRUNNMYND 2. HÆÐ  
OG SNID  
MÆLIKVARDI 1:100 DAGS. DES 2005  
TEIKNING A 003 VERK V 02-306  
BREYTING A YFIRFARID S.E.