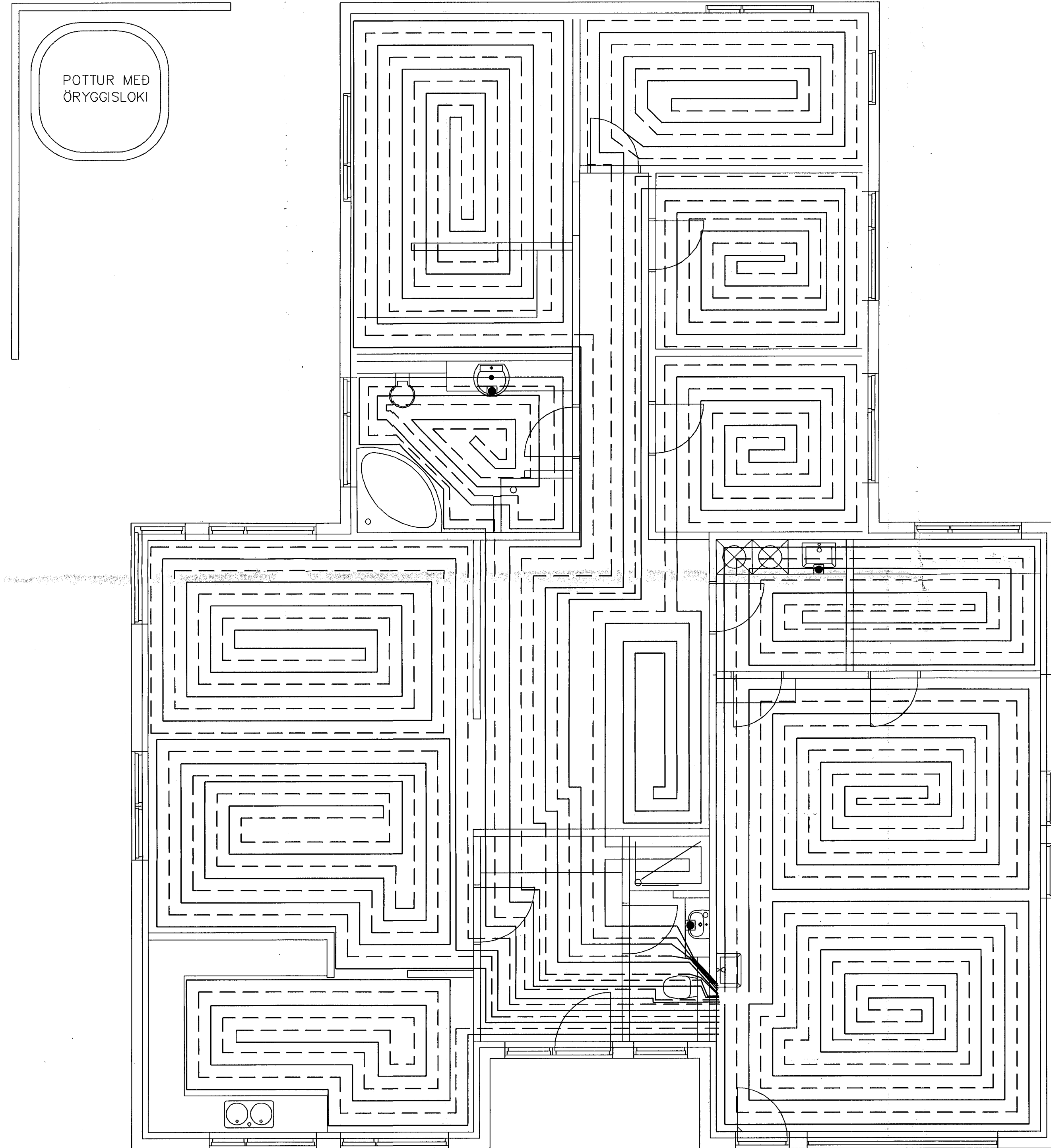
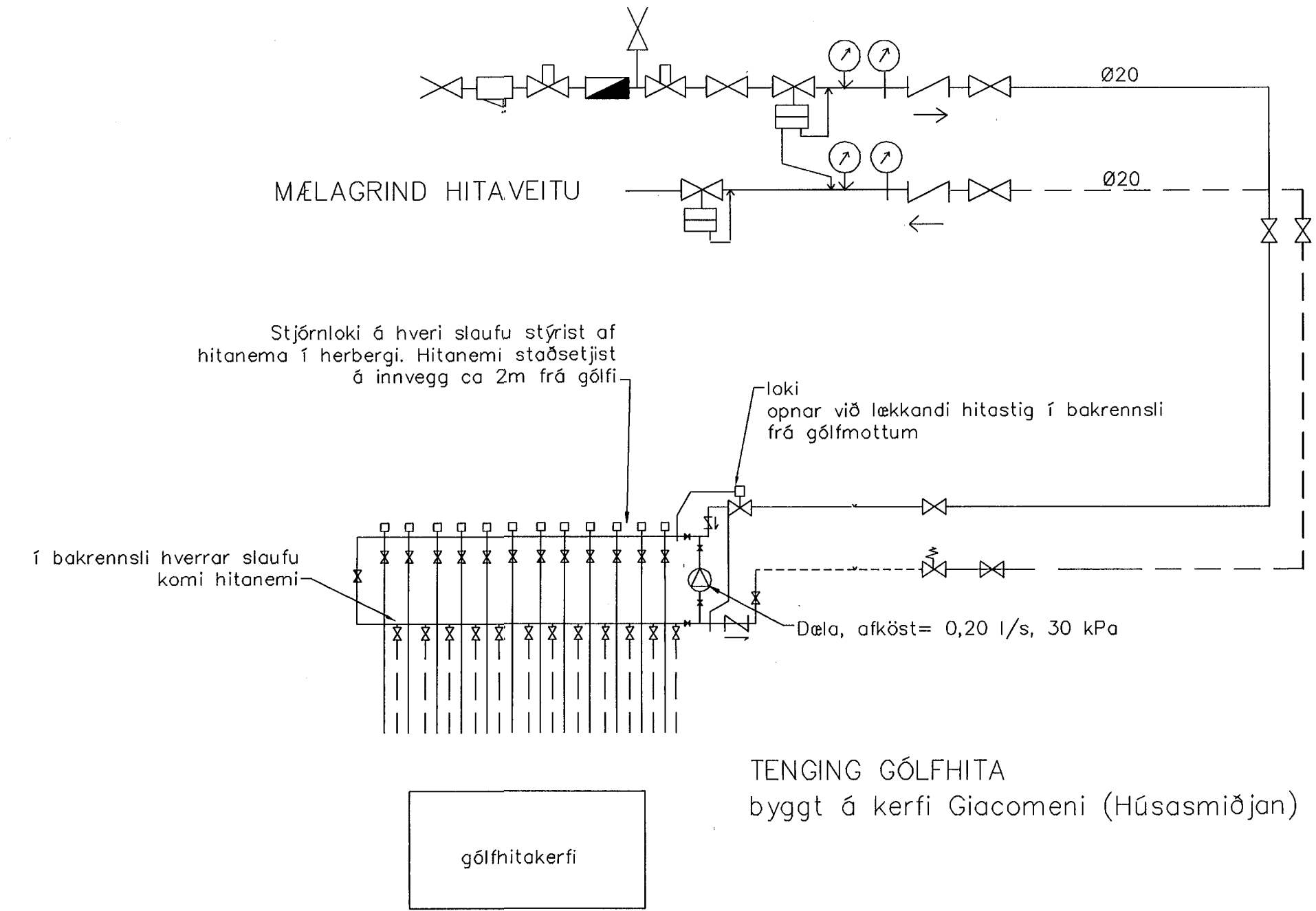


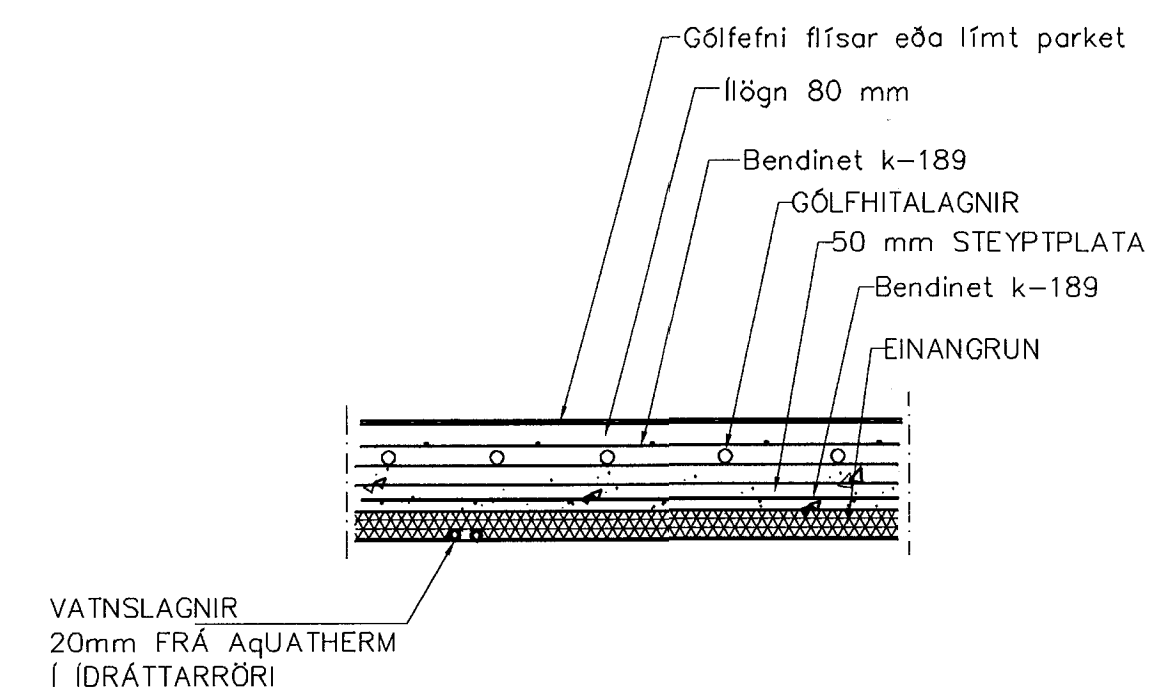
Samþykkt þann
19 MARS 2008
Byggingarfulltrúinn í Hafnarfirði
F.h. Hrölfur S. Gunnlaugsson



GRUNNMYND 1:50



GÓLFHITALAGNIR
20x2.5 Pe-PEX c/c200
SJÁ SNID



LAGNIR, SNID, 1:20

Br.	Dags.	Eðli breytinga	Sign.
DREKAVELLIR 29 HAFNARFIRÐI			
GÓLFHITALAGNIR			
MKV.	1:50	1:20	
DAGS.	OKT.2007		
VERK NR.	2732		
TEIKN. NR.	2-02		
HANNAÐ	SIG. ÞORLEIFSS. KT. 241148-3009		
TEIKNAD			
YFIRFARIÐ			
TEKNIÞJÓNUSTA SIGURDAR ÞORLEIFSSONAR ehf STRANDGÖTU 11 220 HAFNARFIRÐI Sími 555-4255 FAX 565-2875 E-mail tsth@simnet.is kt: 440693-2539			