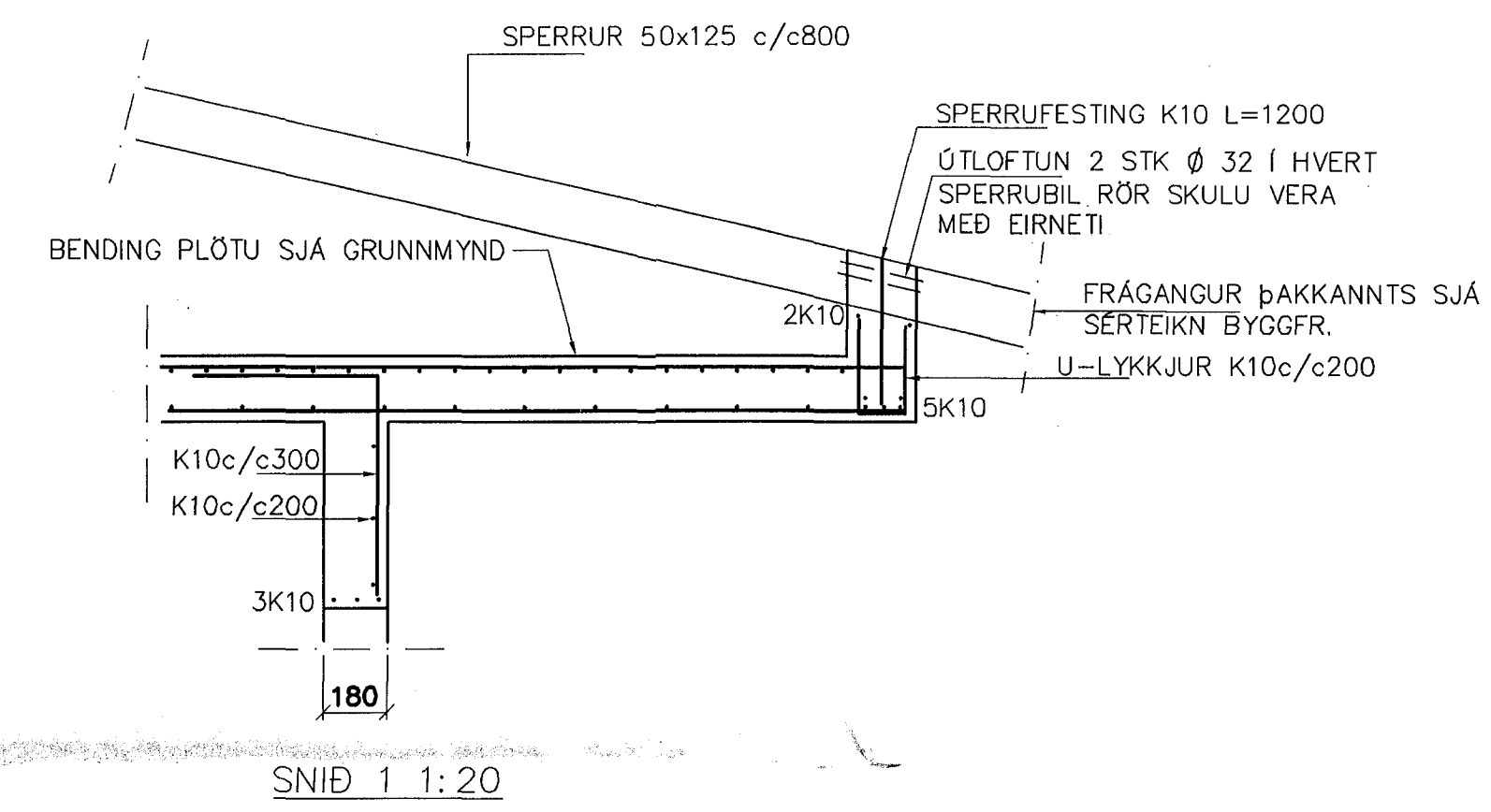
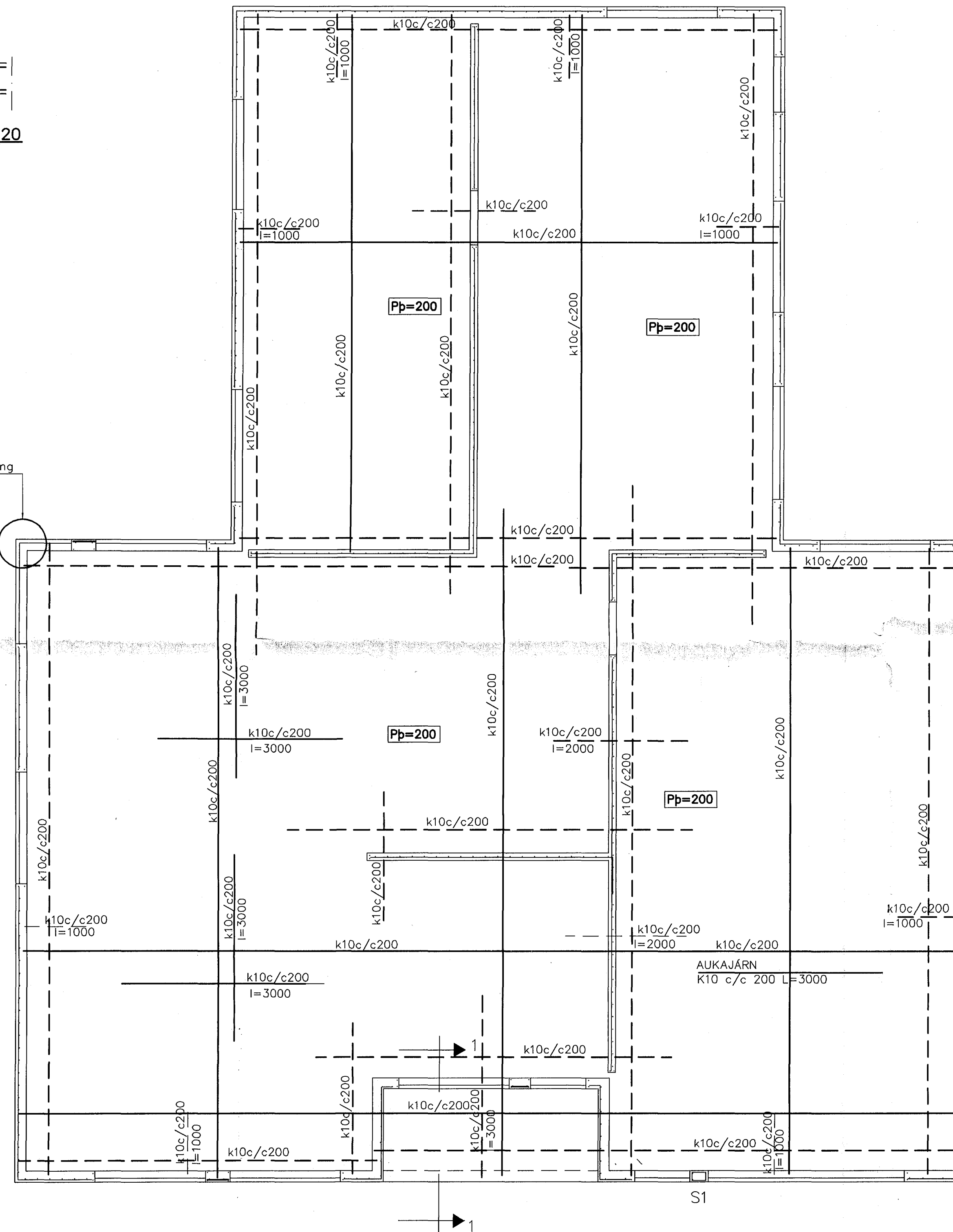


Í vegghluta yfir gluggum er jöfnubending
tvöföld grind 16ðr. k10 c/c300
16r. k 10 c/c200



SKÝRINGAR

STEYPA S-250, SEMENTINNIHALD > 300kg/M3
STEYPUHULA Í ÚTVEGGJUM = 30mm
STEYPUHULA Í PLÖTU = 20mm
BENDISTÁL Ks410

BENDING VEGGJA
ÚTVEGGJIR EINFÖLD GRIND Í ÚTBRÓN
LÁRÉTT K10 c/c 200
LÖÐRÉTT K10 c/c 300
Milliveggir einföld grind 1 miðjan vegg
K10 c/c 250#
EDA BENDINET 189

Br.	Dags.	Eðli breytinga	Sign.

DREKAVELLIR 29
HAFNARFIRÐI

BENDING VEGGJA
BENDING PLÖTU

MKV. 1:50 1:20

DAGS. OKT.2007

VERK NR. 2732

TEIKN. NR. 1-02

HANNAÐ SIG ÞORLEIFSS. KT. 241148-3009

TEIKNAD G.H.

YFIRFARID

TEKNIJÓNUSTA SIGURÐAR ÞORLEIFSSONAR ehf
STRANDGÖTU 11 220 HAFNARFIRÐI
SÍMI 555-4255 FAX 565-2875
E-mail tsth@simnet.is
kt: 440693-2539