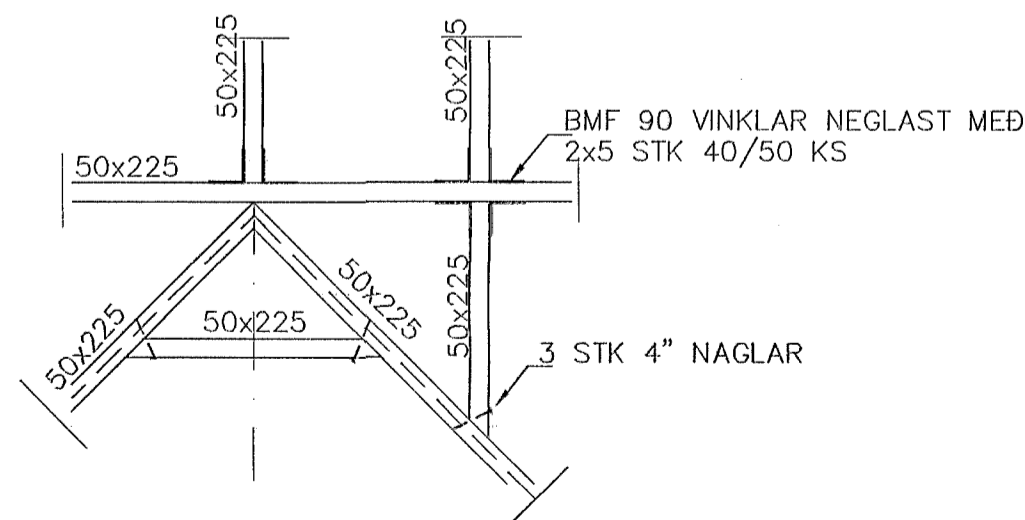
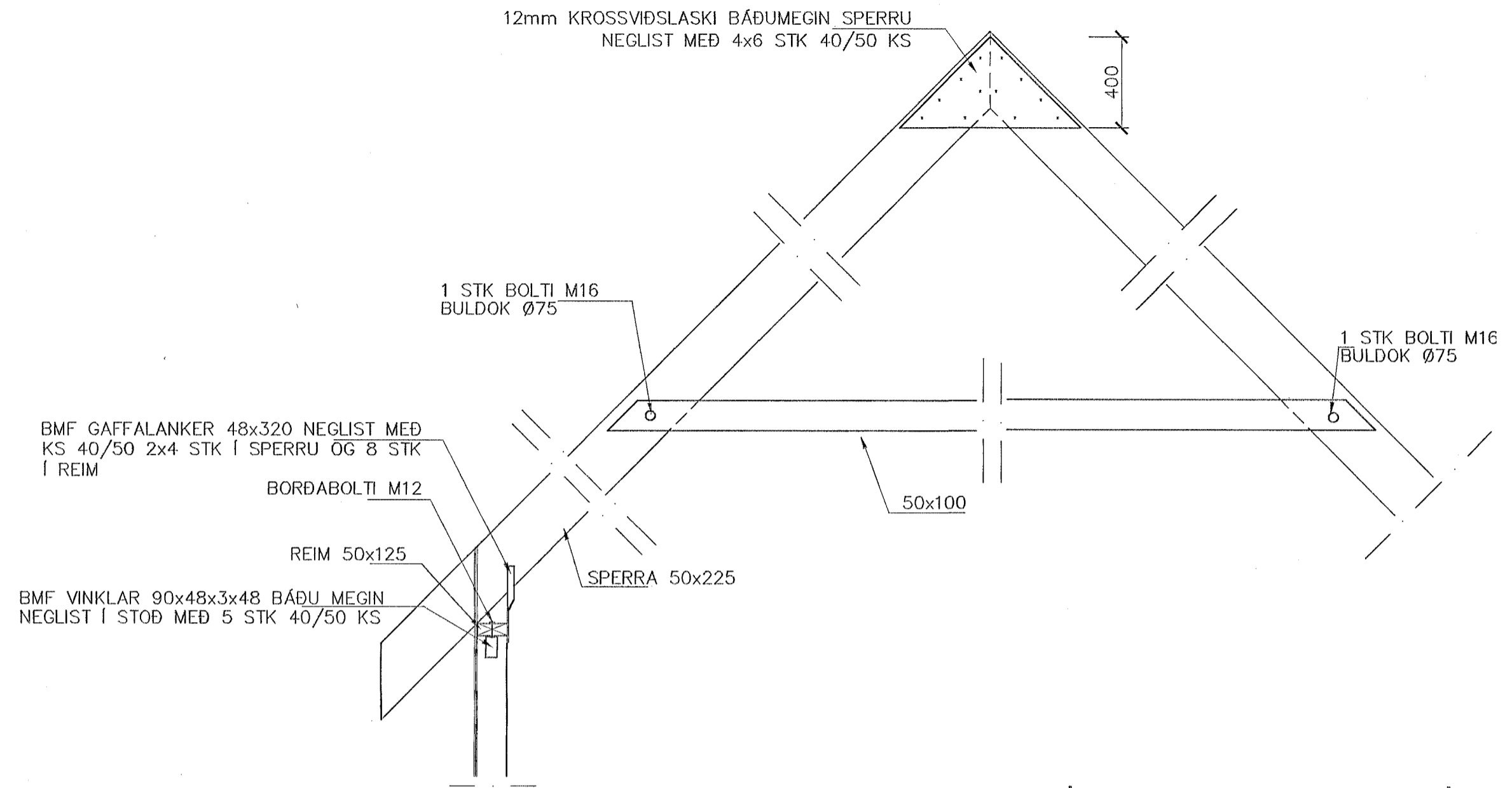


GRUNNMYND 1:50

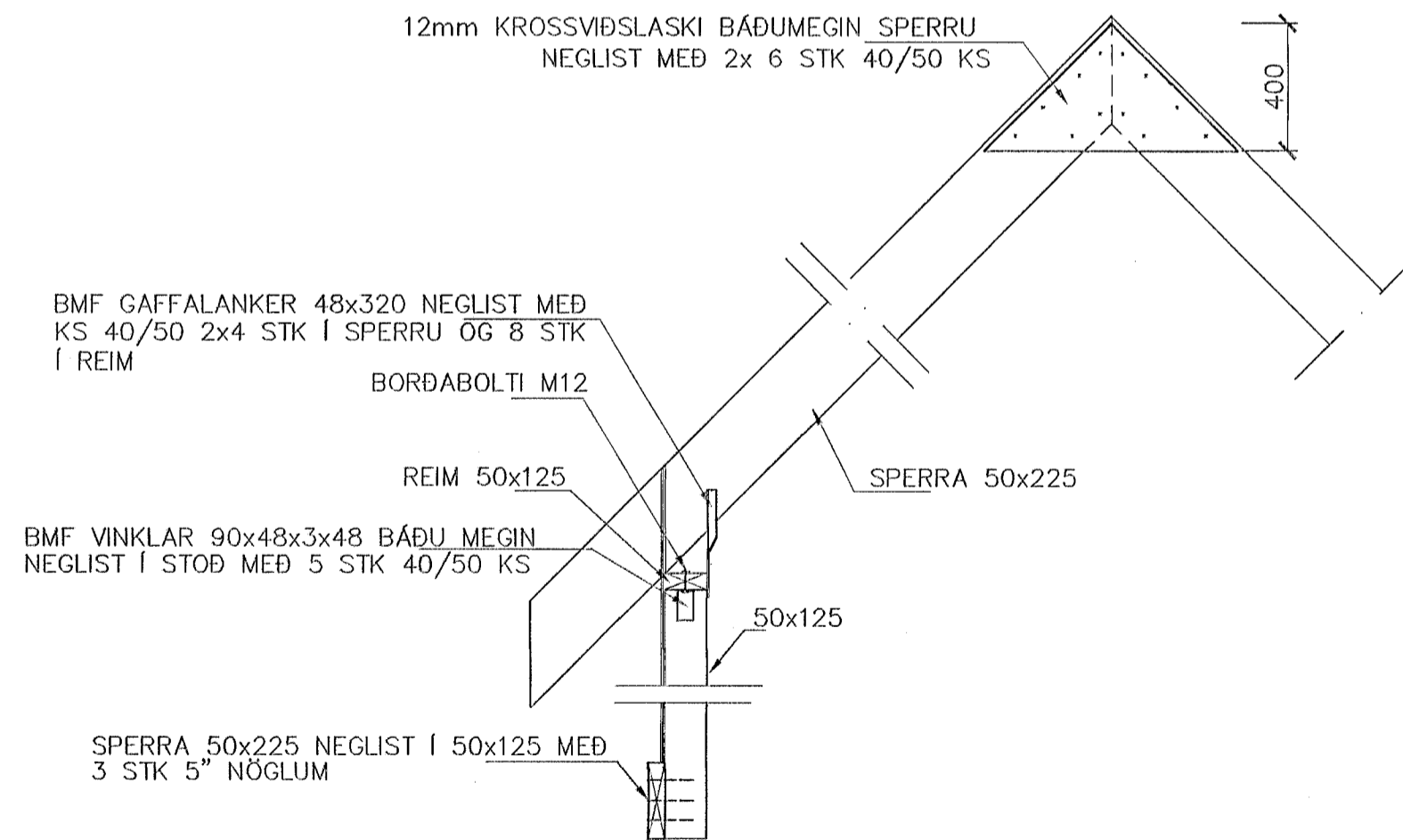


SÉRMYND A 1:20



SNID 7-7 1:20

SNID 2 SJÁ BL. NR. 1-02
ÁSÝNDIR ÚTVEGGJA SJÁ BL NR 1-03



SNID 8-8 1:20

BR.	DAGS.	EDLI BREITINGA	SIGN.

LÆKJARGATA 18
HAFNARFIRÐI

ÞAKVIRKI-SNID

MKV 1:50

DAGS. SEPT.99

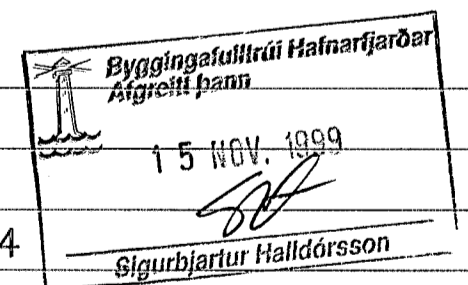
VERK NR. 9957

TEIKN. NR. 1-04

HANNAÐ SIG. ÞORLEIFSS. KT. 241148-3009

TEIKNAD G.H.

YFIRFARIÐ



TÆKNIÞJÓNUSTA SIGURDAR ÞORLEIFSSONAR ehf
STRANDGÖTU 11 220 HAFNARFIRÐI
SÍMI 555-4255 FAX 565-2875
E-mail taeknihjonusta@islandia.is