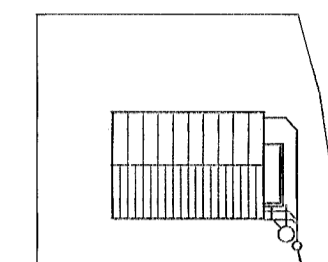
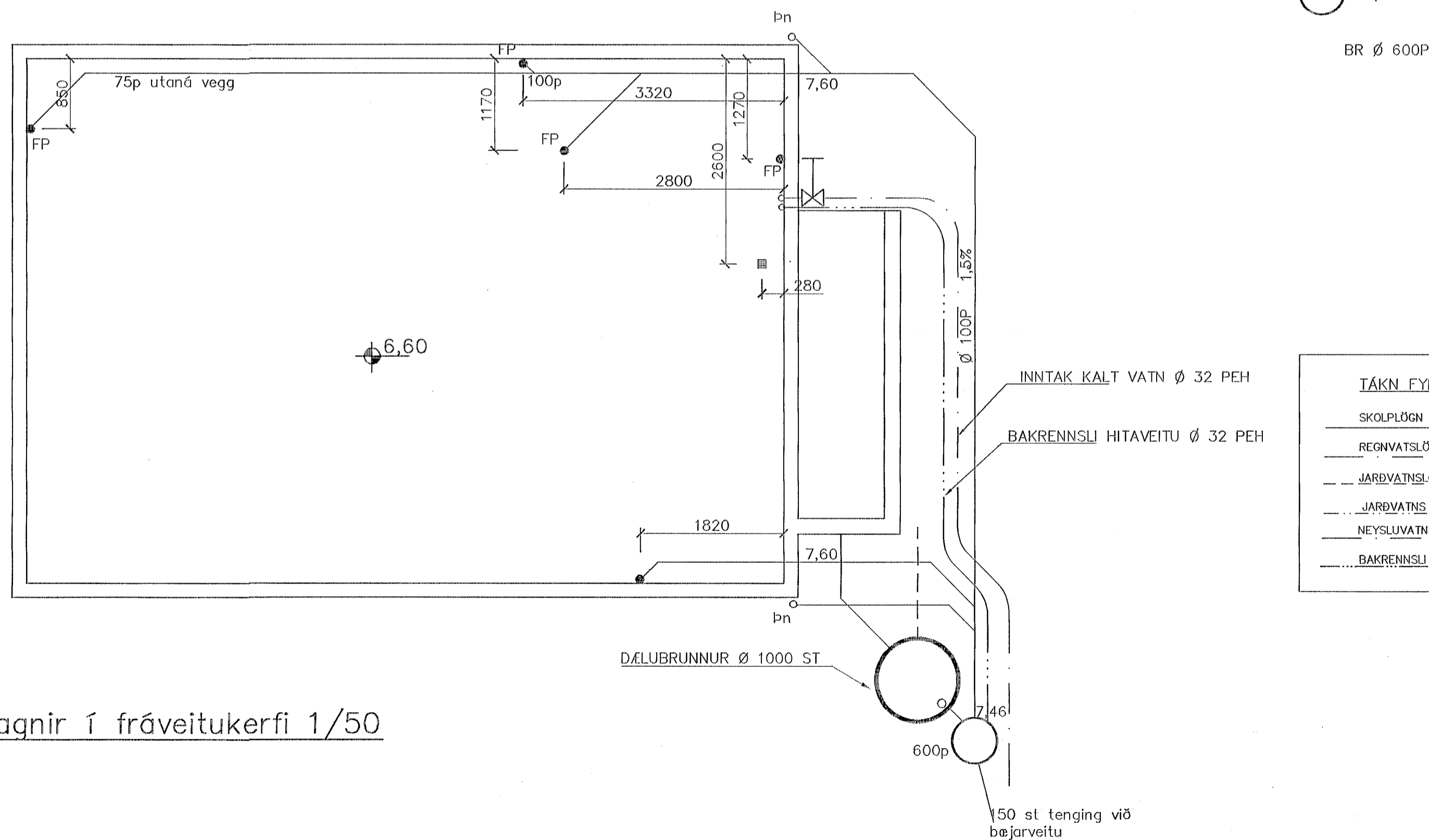


Grunnvatnslagnir í dælubrunn 1/50



AFSTÖÐUMYND 1:500



Lagnir í fráveitukerfi 1/50

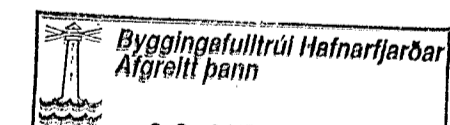
lagnir og umgjörð lagna skal vera skv. lagnaskilyrðum IST

TÁKN FYRIR LAGNIR	
SKOLPLÖGN	_____
REGNVATSLÖGN	_____
JARÐVATNSLÖGN	_____
JARÐVATNS + REGNVATNSL.	_____
NEYSLUVATN	_____
BAKRENNSLI HITAVEITU	_____

BR.	DAGS.	EDLI BREITINGA	S
01	SEPT99	BÆTT VIÐ INNTAKI HITAV+VATNS	
		BEYJUR Á DREN. Í 90°	

LÆKJARGATA 18
HAFNARFIRÐI

GRUNNMYND GRUNNLAGNA



MKV. 1:50
DAGS. SEPT.99
VERK NR. 9957
TEIKN. NR. 2-01
HANNAÐ sig. 241148-3009
TEIKNAÐ G.H.
YFIRFARIÐ

TÆKNIJÓNUSTA SIGURDAR ÞORLEIFSSONAR &
STRANDGÖTU 11 220 HAFNARFIRI
Sími 555-4255 FAX 565-2875
E-mail taekni@hjonusta.islandia.is