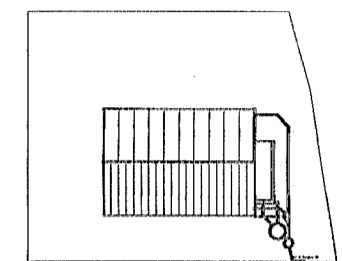
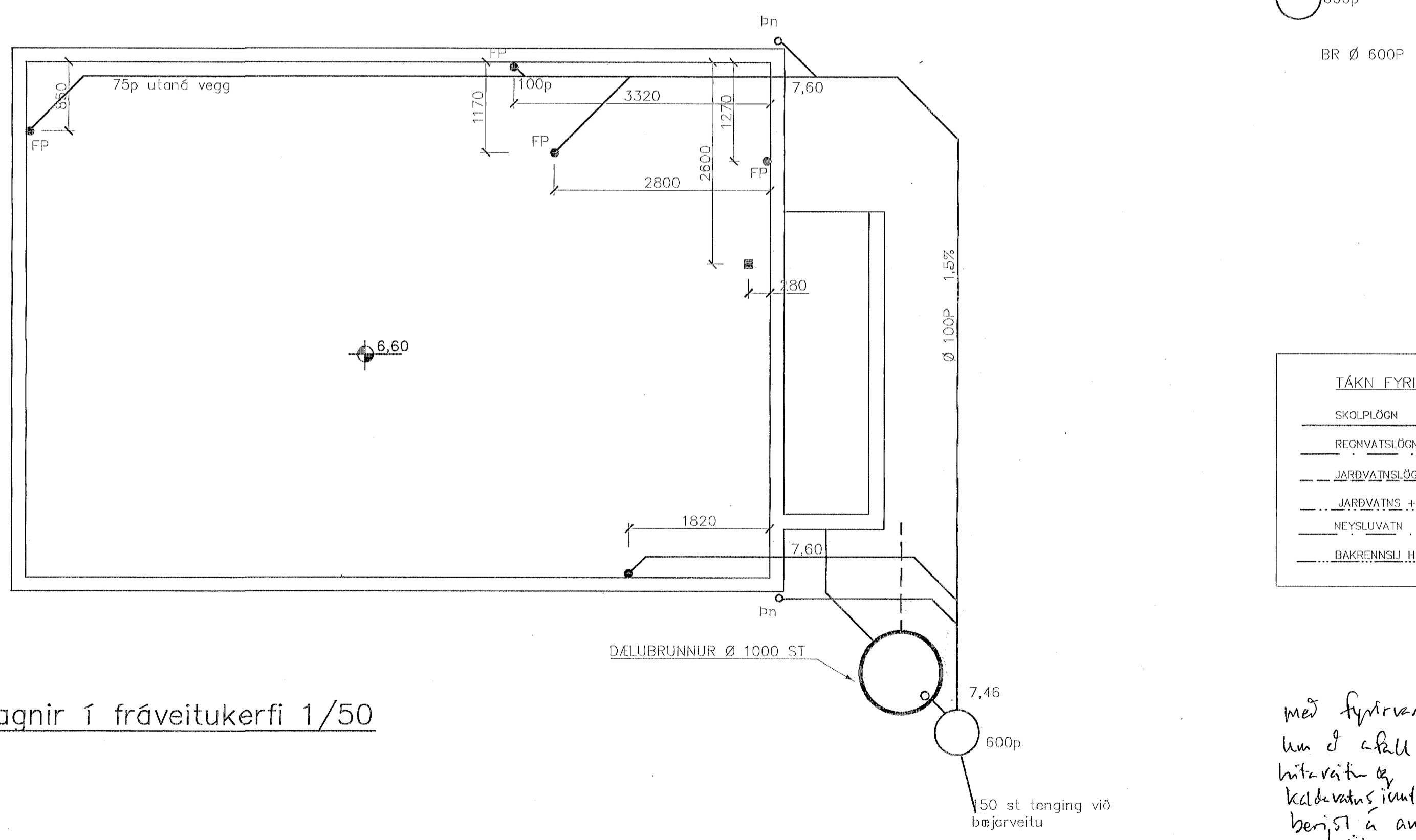


Grunnvatnslagnir í dælubrunn 1/50



AFSRÖÐUMYND 1:500



Lagnir í fráveitukerfi 1/50

TÁKN FYRIR LAGNIR
SKOLPLÖGN
REGNVATSLÖGN
JARÐVATNSLÖGN
JARÐVATNS + REGNVATNSL.
NEYSLUVATN
BAKRENNSLI HITAVEITU

lagnir og umgjörð lagna skal vera skv. lagnaskilyrðum IST

BR.	DAGS.	EDLI BREITINGA	S
-----	-------	----------------	---

LÆKJARGATA 18  
HAFNARFIRÐI

GRUNNMYND GRUNNLAGNA

MKV. 1:50
DAGS. SEPT.99
VERK NR. 9957
TEIKN. NR. 2-01
HANNAÐ sig. 241148-3009
TEIKNAÐ G.H.
YFIRFARIÐ

með fyrirvara  
kun d afll  
bitaraitu og  
kaldvatns iuntdið  
berist á annan  
tákn



TEKNIÞJÓNUSTA SIGURDAR ÞORLEIFSSONAR e  
STRANDGÖTU 11 220 HAFNARFIRI  
SÍMI 555-4255 FAX 565-2875  
E-mail taekniþjonusta@islandia.is