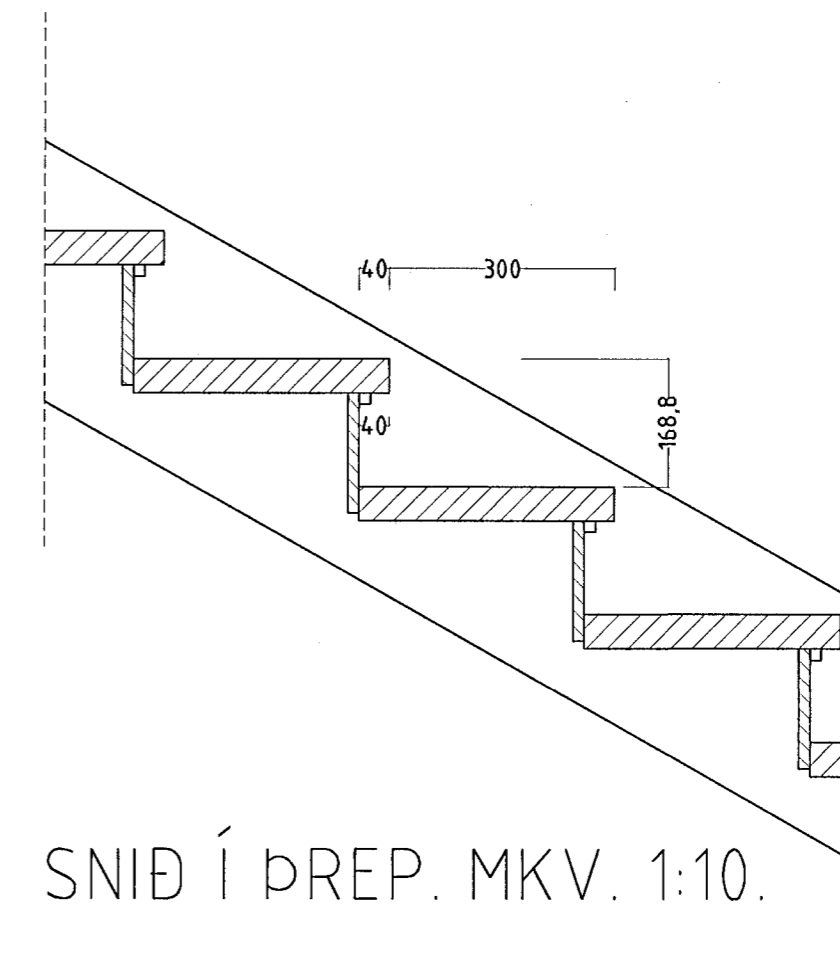
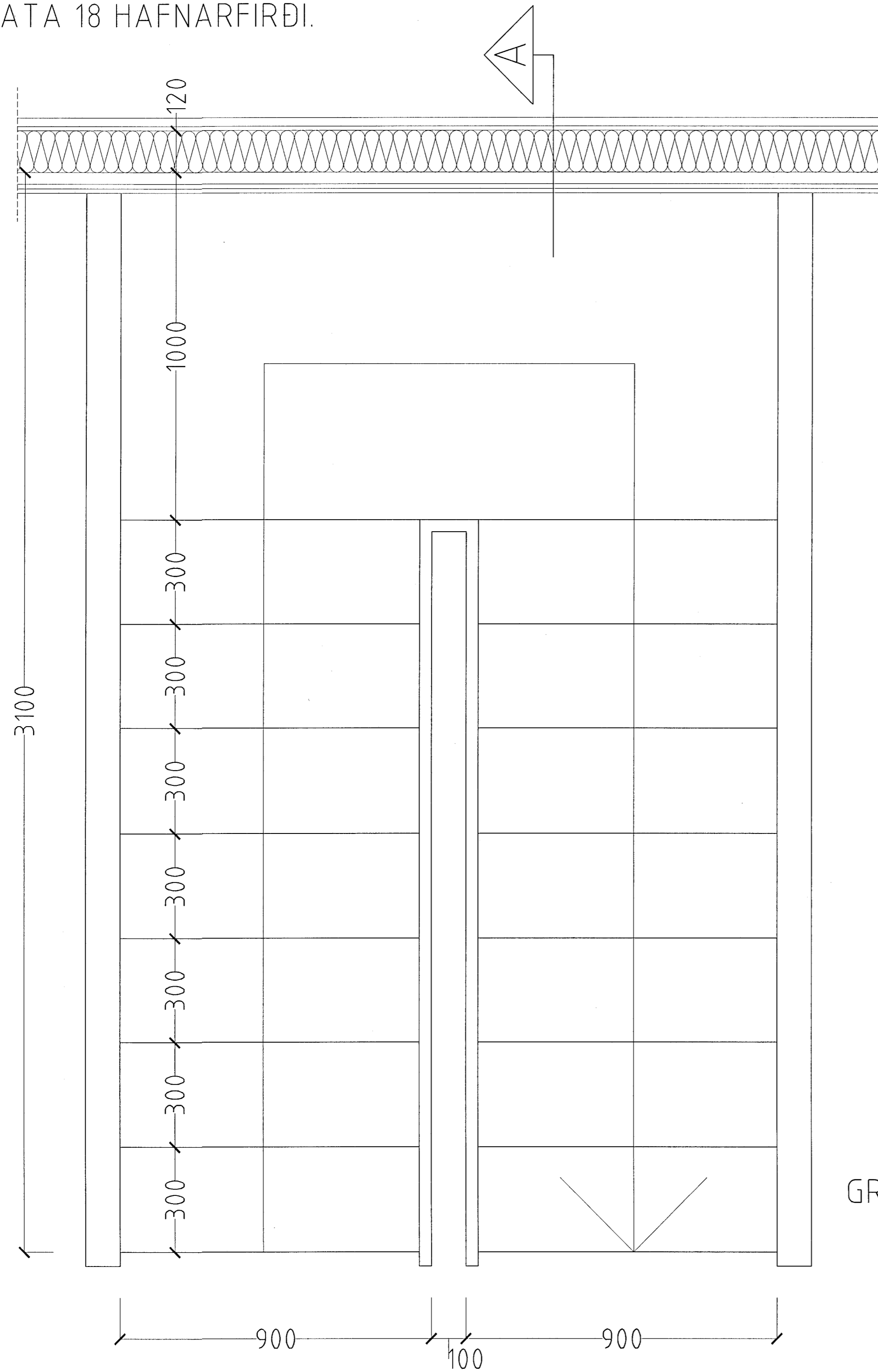


LÆKJARGATA 18 HAFNARFIRÐI.



GRUNNMYND STIGI MKV. 1:10.

Byggingafulltrúi Hafnarfjarðar
Afgreitt þann
15 NOV. 1999
Sigurbjartur Háldórsson

LÆKJARGATA 18 HAFNARFIRÐI.

Sigurður Þorvarðarson byggingafræðingur b.f.í.
Teiknistofan Strandgötu 11 220 Hafnarfirði.
STH. teiknistofan ehf. kt. 510298-2769. Kt. aðalhönnuðar: 141250-4189.
Sími: 5651510. Fax: 5651299. Netfang: teiknistofan@islandia.is

Skýringar:	Séruppdráttur.
Teikning:	Grunnmynd stigi / hlutfamynd.
Mælikvarði:	1:10.
Undirskrift:	5/11/99 <i>Asp</i>
Blad nr:	5 af 7. Dagsetning: 02.11.1999.
Breytt:	