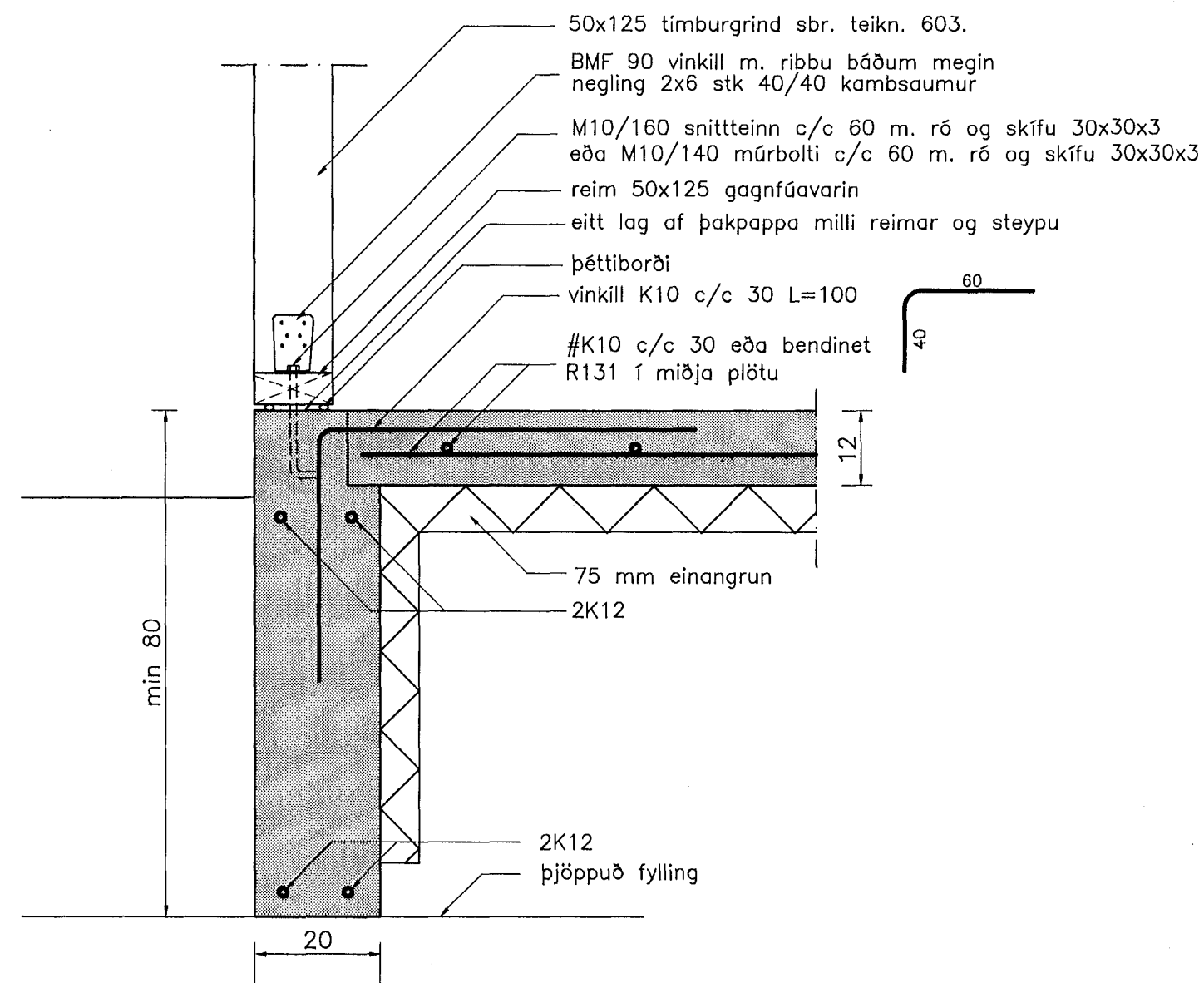
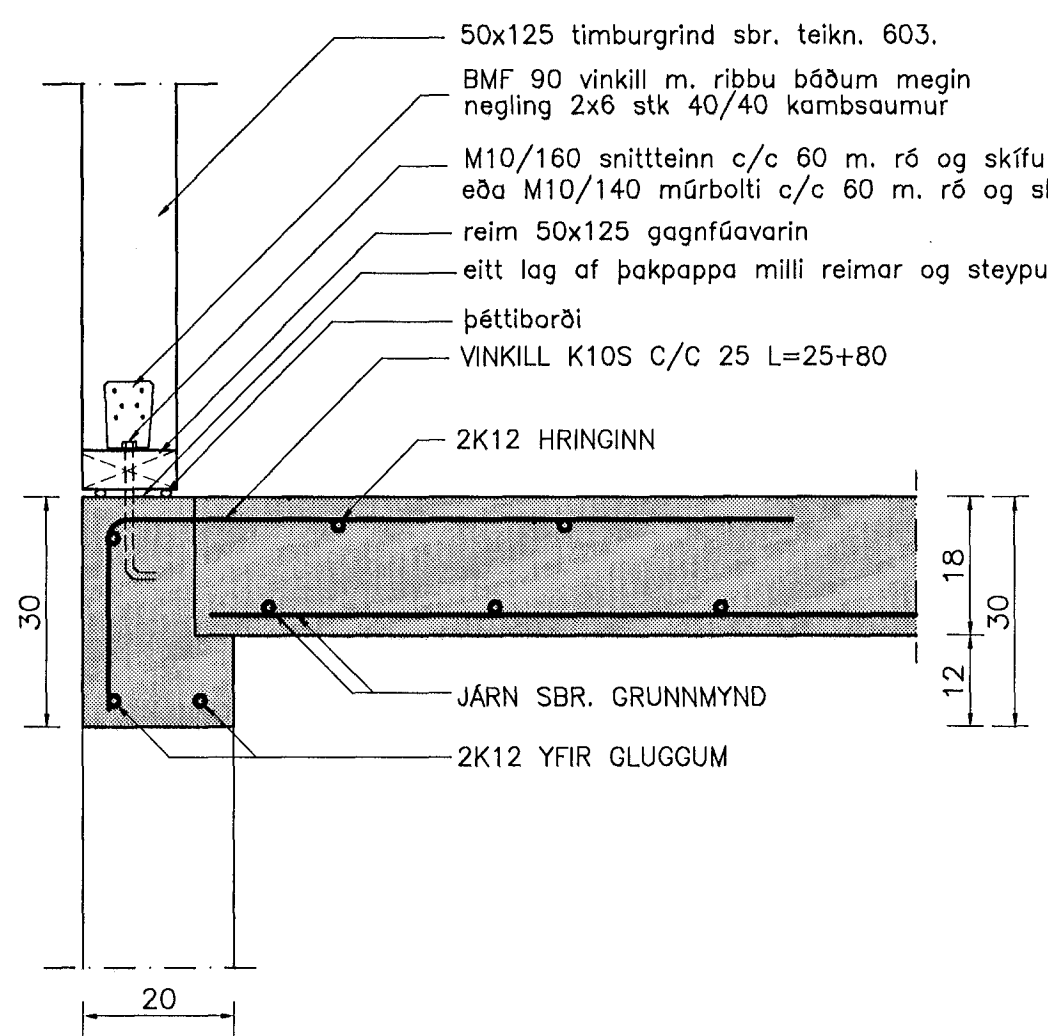


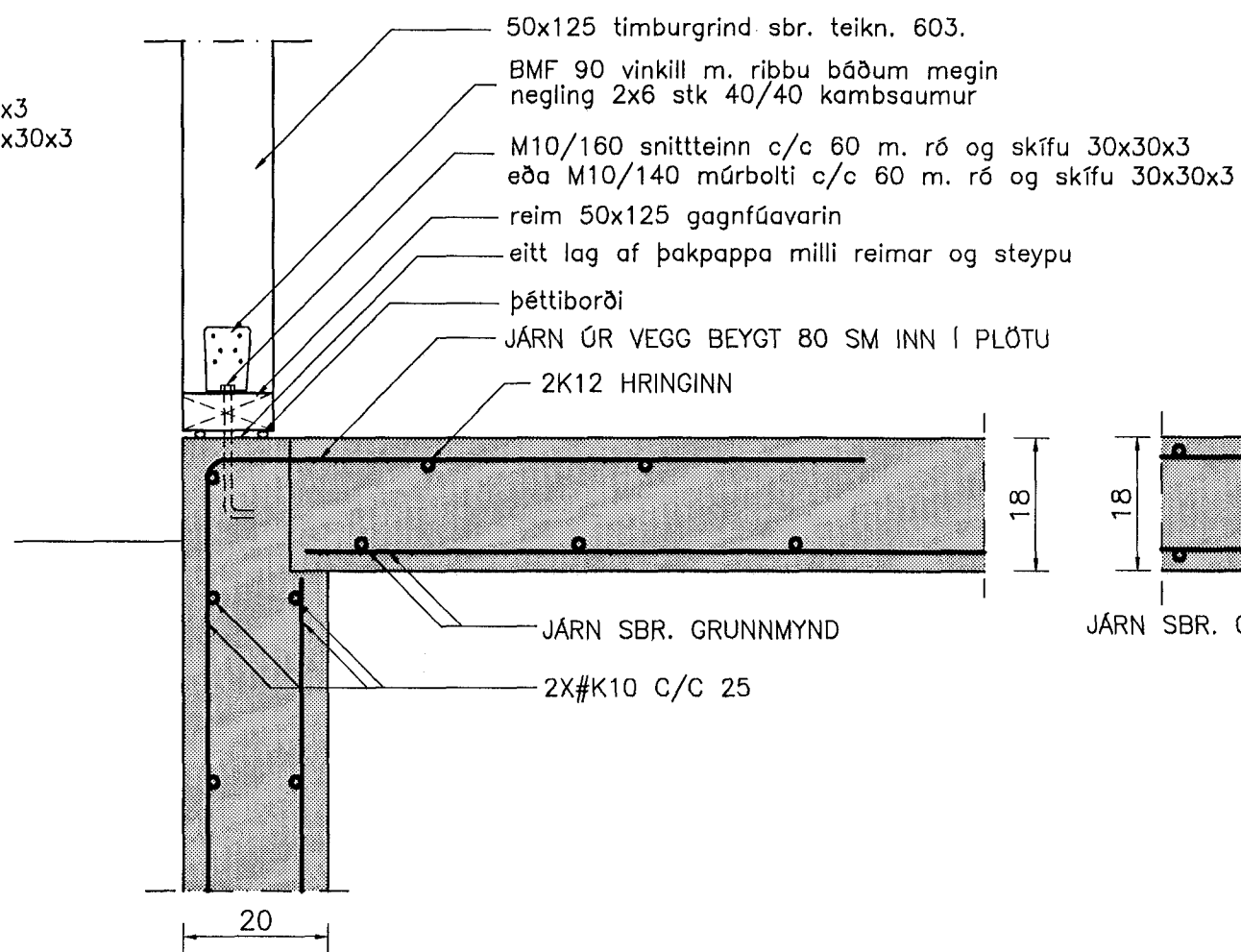
JÁRN Í PLÖTU YFIR KJALLARA - GRUNNMYND
MKV. 1:50



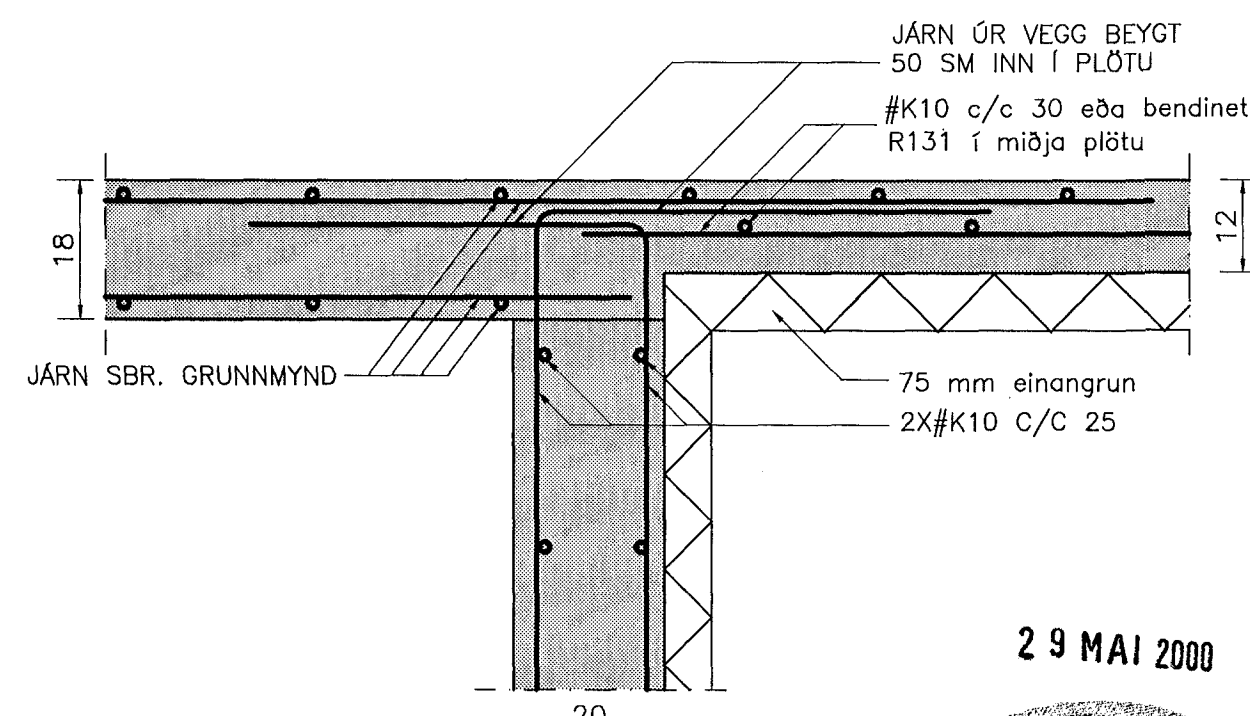
Snið 4-4
Mkv. 1:10



Snið 6-6
Mkv. 1:10



Snið 5-5
Mkv. 1:10



Snið 7-7
Mkv. 1:10

SKÝRINGAR:

STEYPTA ÚTVEGGI SKAL BENDA MEÐ TVÖFÖLDU NETI #K10 C/C 25.
STEYPTA INNVEGGI SKAL BENDA MEÐ EINFÖLDU NETI #K10 C/C 30 ER KOMI Í MIÐJAN VEGG.
STEYPA Í ÚTVEGGJUM OG PLÖTU SÉ A.M.K. 5-250.
BENDISTÁL STANDIST KRÖFUR UM K50.

UM MEÐFERÐ KAMBSTÁLS OG STEINSTEYPU Á BYGGINGARSTAÐ SKAL FARA EFTIR GILDANDI STÖÐLUM OG REGLUGERÐUM ÞAR UM.

ÖLL ÓNEFND MÁL ERU Í SENTIMETURUM NEMA AÐ JÁRNAPVERMÁL ER Í MILLIMETURUM.

SJÁ ALMENNAR SKÝRINGAAR Á TEIKNINGU NR. 600.
SJÁ ÚTVEGGJAGRINDUR Á TEIKNINGU NR. 603.
SJÁ ÚRTÖK Í PLÖTU VEGNA LAGNA Á TEIKNINGU NR. 1701.

Br. nr.	Dags.	Af.	Breyting
(A)			
(B)			
(C)			
(D)			

TEIKNISTOFAN
TORGÍÐ
RÁÐGJÖF - HÖNNUN - EFTIRLIT

ARMÓLI 36, 108 REYKJAVÍK, Sími 568-8866, FAX 568-8878
Þorsteinn Friðþjófsón, Magnús Þ. Guðmundsson,
byggingatæknifræðingur, innanhússarkitekt.
Kt. 211055-5299 Kt. 240654-5559

LÆKJARGATA 20
HAFNARFJÖRDUR

Teikningarheiti: JÁRN Í PLÖTU YFIR KJALLARA
GRUNNMYND OG SNIÐ

Dags. 18.04.2000 Kvarði 1:50/1:10

Hannað ÞF Teiknað VÓJ Samþ. *Steinbjörn*

Verkfr. 99-831 Teikn.nr. 602 Breyt.nr.

29 MAI 2000

