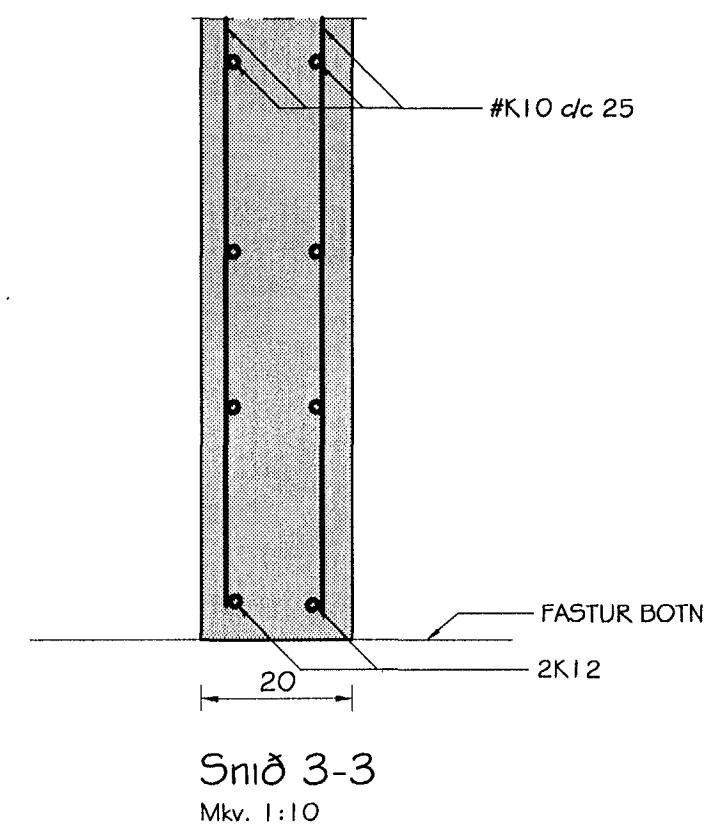
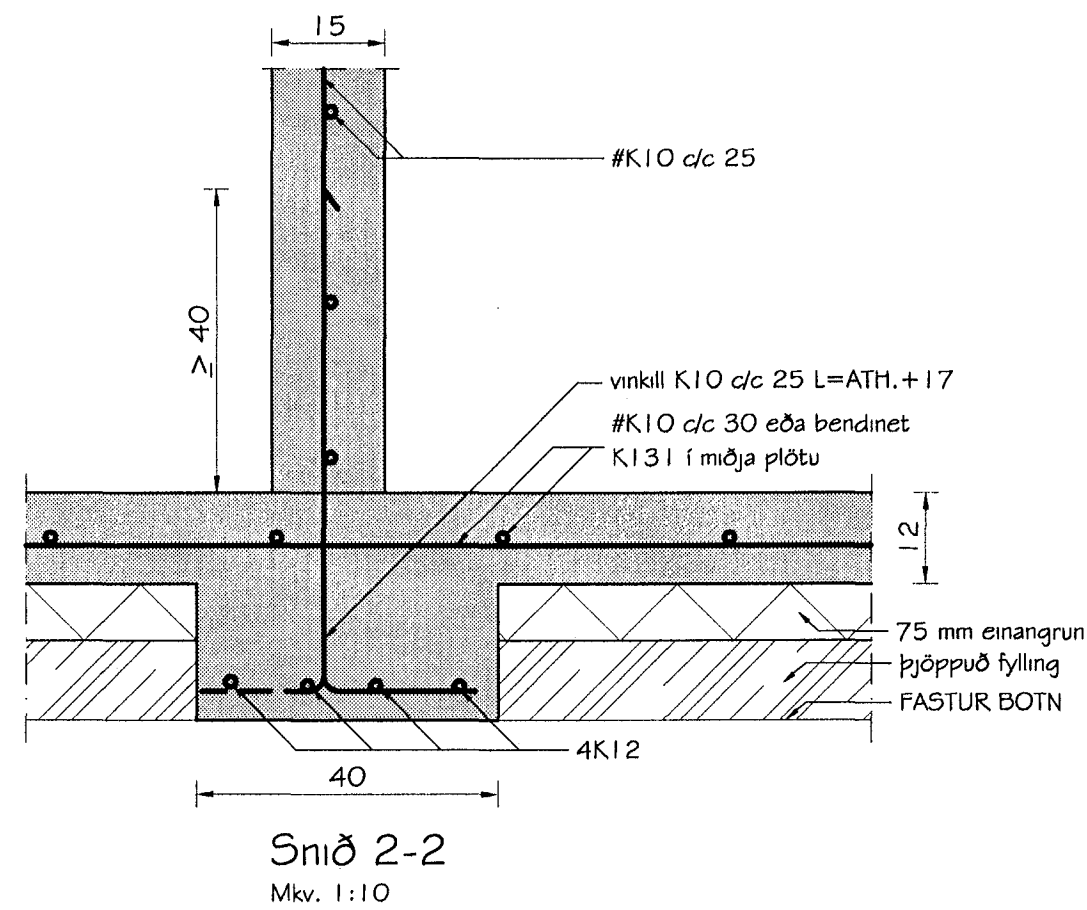
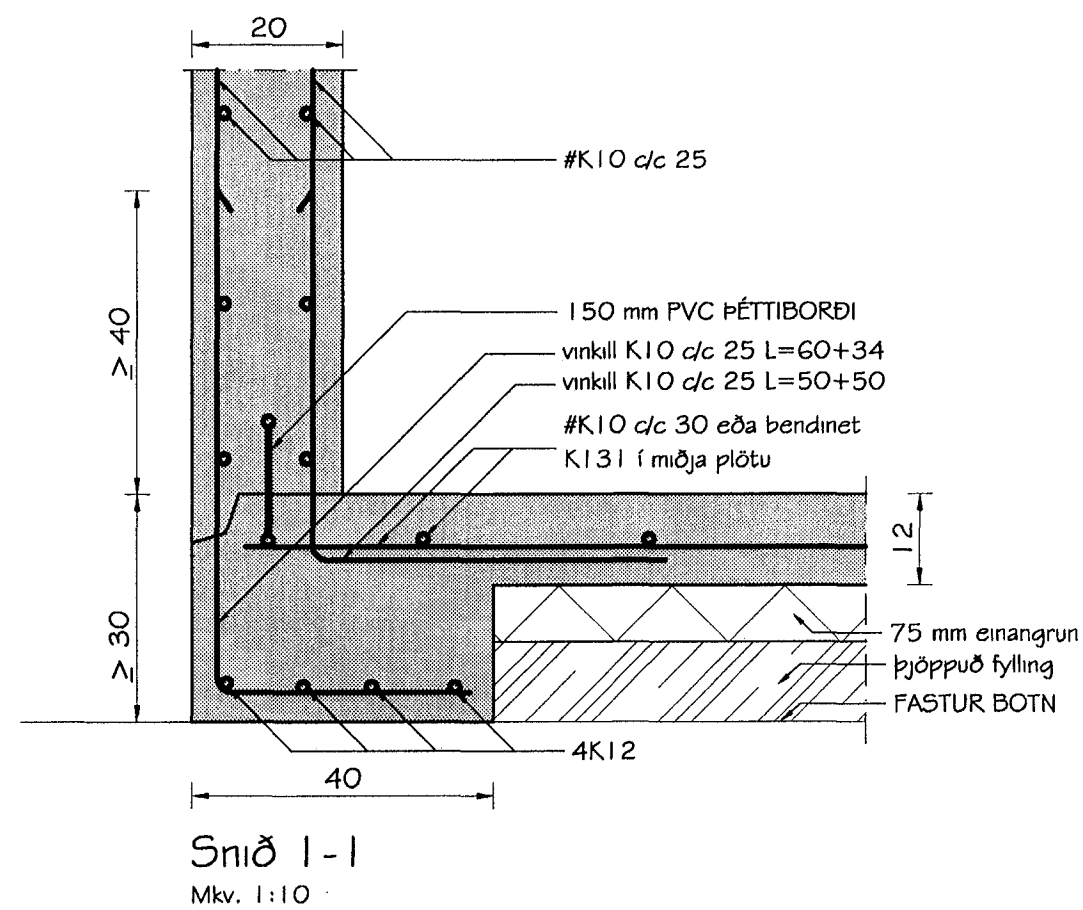


GRUNNMYND SÖKKLA  
MKV. 1:50



**SKÝRINGAR:**

FJARLÆGJA SKAL ALLAN LÍFRÆNAN OG LAUSAN JARÐVEG ÚR HÚSSTÆÐI. GRAFIÐ SKAL NIÐUR Á FASTAN OG ÓHREYFÐAN BOTN. MIÐAÐ ER VIÐ AÐ SÖKKLAR STANDI Á FÖSTUM ÓHREYFÐUM BOTNI. BOTN SKAL HREINSA VEL ÁÐUR EN SÖKKLAR ERU STEYPTIR.

INNAN Í SÖKKLA SKAL FYLLA MEÐ FROSTPOLINNI GRÚSARFYLLINGU. FYLLINGUNA SKAL ÞJAPPA Í HÆFILEGA ÞYKKUM LÖGUM MEÐ VÍBRÓSLEÐA. FARA SKAL MINNST 5 UMFERÐIR.

VIÐ FYLLINGU INNAN Í SÖKKLA SKAL GÆTA ÞESS AÐ FYLLA JAFNT AÐ SÖKKLUM BÁÐUM MEGIN. MESTA ÁLAG Á UNDIRSTÖÐUBOTN FRÁ SÖKKLUM ER 0,2 Mpa.

STEYPA Í UNDIRSTÖÐUM OG BOTNPLÖTU SKAL VERA AMK. 5-200. VATNSSEMENTSHLUTFALL STEYPU SKAL VERA <0.55. SIGMÁL STEYPU SÉ 8-10 cm, ÞYKKLEIKAFLOKKUR PF. KAMBSTÁL SKAL VERA K<sub>s</sub>50 SKV. NORRÆNUM STÖÐLUM.

UM MEDFERÐ KAMBSTÁLS OG STEINSTEYPU Á BYGGINGARSTAÐ SKAL FARA EFTIR GILDANDI STÖÐLUM OG REGLUGERÐUM ÞAR UM.

ÖLL ÓNEFND MÁL ERU Í SENTIMETURUM NEMA AÐ JÁRNAÞVERMÁL ER Í MILLIMETURUM.

SJÁ ALMENNAR SKÝRINGAAR Á TEIKNINGU NR. 600. SJÁ ÚRTÖK Í SÖKKLA VEGNA LAGNA Í JÖRÐ Á TEIKNINGU NR. 701.

Br. nr.	Dags.	Af.	Breyting
A			
B			
C			
D			

**TEIKNISTOFAN  
TORGIÐ**  
RÁÐGJÖF - HÖNNUN - EFTIRLIT

ARMÓLI 36, 108 REYKJAVÍK, Sími 568-8866, FAX 568-8878  
Þorsteinn Friðþjófsson, Magnús Þ. Guðmundsson,  
byggingateknifræðingur, innanhússarkitekt.  
Kt. 211055-5299, Kt. 240654-5559

Bygging  
Afgreið  
18 APR. 2000  
Sigurbjartur Halldórsson

**LÆKJARGATA 20**  
**HAFNARFJÖRÐUR**

Teikningarheiti: GRUNNMYND SÖKKLA  
SNID 1 SÖKKLA

Dags. 18.04.2000 Kvarði 1:50/1:10

Hannað ÞF Teiknað VÖJ Samþ. *Hanna Þorsteinsdóttir*

Verknr. 99-831 Teikn.nr. 601 Breytnr.