

## TÁKN OG SKAMMSTAFANIR

EV	eldhúsvaskur
HL	handlaug
BV	þvottavél
BK	baðkar
RV	ræstivaskur
SV	skolvaskur
SB	steypið
VS	vatnssalerni
BRS	brunaslanga
SK	slöngukrani
ÚK	Útikrani með tæmingu innan við vegg
GN	gölfniðurföll
GNG	gölfniðurföll með gegnumstreymi
PN	þakniðurföll
NF	niðurföll
BR	brunnur
DBR	dælubrunnur
HBR	hreisibrunnur
SN	svalaniðurföll
SL	Útloftunarventill (sogventill)
PVC	frérennslisrör úr "polyvinylchlorid"
PP	frérennslisrör úr "polypropylen"
PEH	plaströr "polyethylen hard"
ST	frérennslisrör steini (steinsteypu)

Ø100 þvermál á röri 100 mm.  
20 a/oo halli á röri 2 sm. pr. meter.

PN	pípa fer niður.
PU	pípa fer upp.
IG	pípa er í gölfráuf.
IE	pípa liggur í einangrun veggjar.
IV	pípa liggur í vegg.
AV	pípa liggur utan á vegg
IS	pípa liggur í sökkil innréttingar.
YD	pípa liggur yfir dyrum.
YÞ	yfir þaki
UG	pípa liggur undir loftplötu
UL	á næstu hæð fyrir neðan undir lofti

Sjá einnig IST 64 um tákni fyrir lagnir.

## FRÁRENNSLISLAGNIR:

Pípuvíddir og efnisgerðir er sýnt á grunnmyndum.

Lagnir í grunni skulu vera PVC rör nema að annað sé tekið fram. Lagnir ofan botnplötu skulu vera PP rör nema annað sé tekið fram.

Mesti halli á rörum er 300 a/oo

Tengistykki skulu vera af sömu gerð og pípur.

Fara skal eftir leiðbeiningum IST 65 um lagnaskurði og frágang lagna í þeim.

Kátar á rörum miðast við rárbotn.

Með jarðvatnslögnum komi hörpuð mál, þ.e. mál 1. Um frágang vísast nánar til Rb-bláða þar um.

Þakniðurföll skal tengja jarðvatnslögnum 10 sm neðan við jarðvegsfirborð.

Þar sem frárennslislagnir fara í gegnum steyptra plötur skal vefja rörin með harðpressaðri steinull og steypa síðan vandlega að.

Þar sem heimtaug neysluvatns fer í gegnum steyptra útvegg skal vefja rörin með SILGLASS eða sambærilegu efni.

Útloftunarventlar (loftslaglokar) skulu vera af viðurkenndri gerð t.d. TURGO.

Mesta bil á milli upphengja fyrir lórrétta frárennslislagahluta er 10 x þvermál rörs.

Á fallstamma komi festingar við plötuskil og a.m.k. ein þar á milli.

Frárennslislagnir ofan botnplötu skal einangra með 15 mm steinullarmottum með sífólíu og vafðar með plast-vafi.

Lokunarhæð í gölfniðurföllum inni í íbúðum sé a.m.k. 50 mm

Teikning miðar við að salerni séu með stút í vegg. Séu hinsvegar valin salerni með stút í gölf þarf að færa stúta fyrir VS upp úr plötu sem því nemur.

Allt efni og öll vinna við frárennslislagnir skal vera í samræmi við gildandi staðla og reglugerðir um slíkar lagnir.

## NEYSLUVATNSLAGNIR:

Pípur og fittings skal vera úr meðalþykkum galvaniseruðum rörum skv. DS 540 eða DIN 2440 eða öðrum sambærilegum stöðlum.

Heitavatspípur skal einangra með 15 mm glerullarhólkum af viðurkenndri gerð og vefja með plastvafi. Kaldavatslagnir skal vefja með sísalpappa eða verja á annan sambærilegan hátt og einangra með 15 mm glerullarhólkum og vefja með plastvafi.

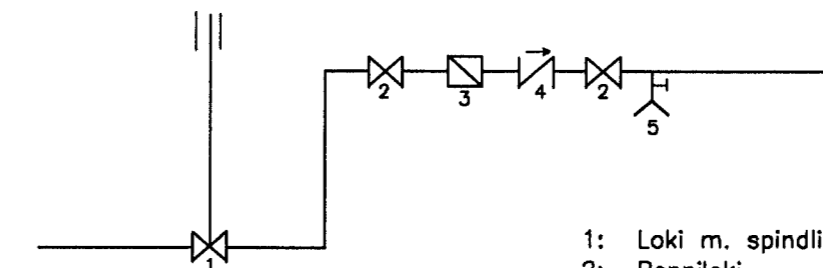
Neysluvatnslagnir skal þrýstiprófa með 10 bar vatnsþrýstingi. Þrýstingurinn skal haldast óbreyttur í 24 klst.

Efst á öllum lóðrétum stofnum skal vera 30 sm langur loftpúði. Þvermál hans skal vera jafnt sverasta hluta stofna talið frá greiningu við aðalaðfersluð. Einnig skal setja loftpúða á hlíðarlagnir sem eru lengri en 8 metrar. Þvermál hans skal vera jafnt og sverasti hluti hlíðarlagnar.

Ef framkvæmdur er annar frágangur á lögnum skal hann háður samþykki hönnuðar og byggingafulltrúaembættis.

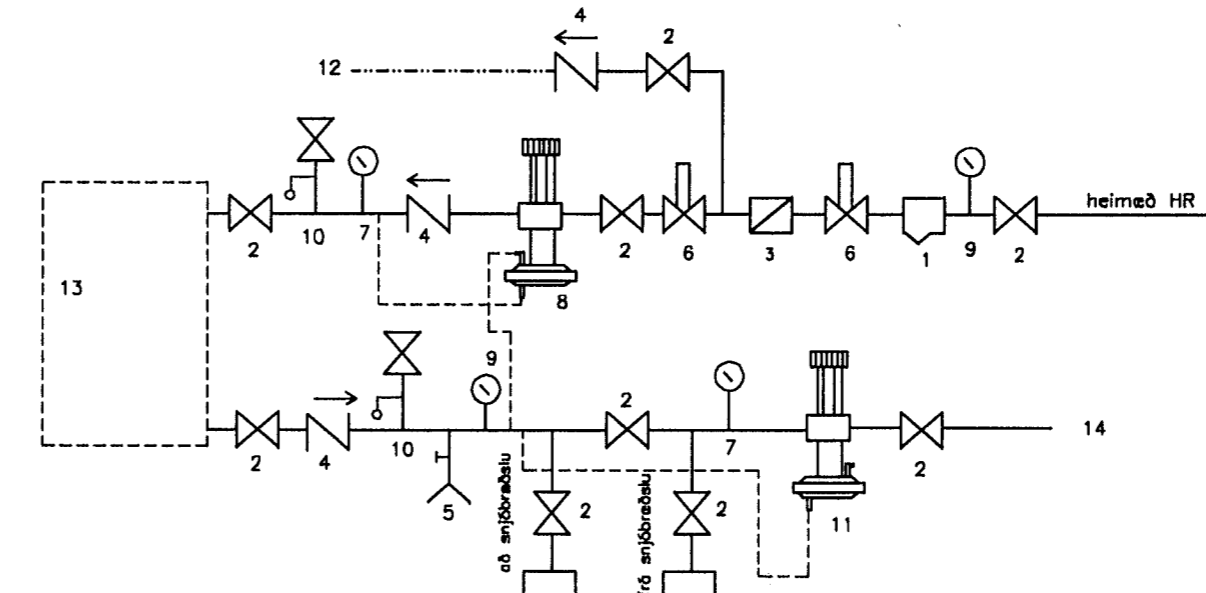
Allt efni og öll vinna skal vera í samræmi við gildandi staðla og reglugerðir um kaldar og heitar neysluvatnslagnir.

Mesta bil á milli upphengja er 2 m undir loftum og 1 m á veggjum.



- 1: Loki m. spindli upp úr jörð.
- 2: Renniloki
- 3: Mælir
- 4: Einstreymislöki
- 5: Tæming

MÉLAGRIND VATNSVEITU



- 1: sía
- 2: renniloki
- 3: mælir
- 4: einstreymislöki
- 5: tæming
- 6: sjálfvirkur rennslisheimill
- 7: þrýstímælir
- 8: þrýstijafnari
- 9: hita- og þrýstímælir
- 10: Öryggislöki
- 11: mótþrýstilöki
- 12: heitt neysluvatn
- 13: ofnakerfi
- 14: affall í regnvatnslagnir
- 15: stillití

MÉLAGRIND HITAVEITU

## HITALAGNIR:

Pípur og fittings skal vera úr meðalþykkum svörtum járnörum samkvæmt DS 540, DIN 2440 eða öðrum sambærilegum stöðlum.

Pípur innanhúss skal einangra með 15 mm glerullarhólkum af viðurkenndri gerð og vefja með plastvafi.

Hitalagnir skal þrýstiprófa með 8 bar vatnsþrýstingi. Þrýstingurinn skal haldast óbreyttur í 24 klst.

Ef framkvæmdur er annar frágangur á lögnum skal hann háður samþykki hönnuðar og byggingafulltrúaembættis.

Allt efni og öll vinna skal vera í samræmi við gildandi staðla og reglugerðir um hitalagnir.

Á hvern ofn komi stillití, loftskrúfa og ofnlöki. Staðsetning og gerð kemur nánar fram í ofnotöflum.

Δ T fyrir hitaveitu er 40 C°

Mesta bil á milli upphengja er 2 m undir loftum og 1 m á veggjum.

Ofnar skulu framleiddir í samræmi við kröfur IST 69.

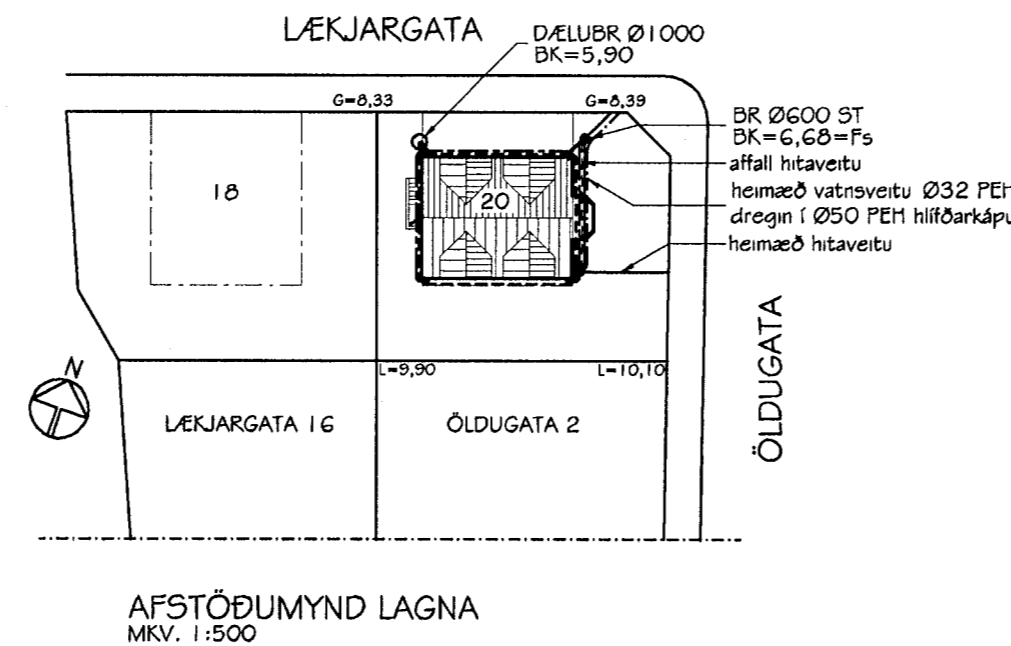
## SNJÓBRÆDSLULAGNIR:

Rör í snjóbræðslukerfi skulu vera 25 mm hitaþolin rör, VARMO eða sambærileg.

Rör skal leggja með 250 mm millibili. Þau skal leggja í 70 mm sandlag.

Á allar greinar komi stillití og hitanemi.

Allt efni og allar frágangur skal vera í samræmi við gildandi staðla og reglugerðir.



AFSTÖÐUMYND LAGNA  
MKV. 1:500

Br. nr.	Dags.	Af.	Breyting
(A)			
(B)			
(C)			
(D)			



ARMÓLI 36, 108 REYKJAVÍK, SÍMI 568-8866, FAX 568-8878  
Þorsteinn Friðbjósson, Magnús Þ. Guðmundsson,  
byggingatakniráðgjafi, innanhússarkitekt.  
Kt. 211055-5299 Kt. 240654-5559

Byggingafulltrúi  
Afgreitt þann  
18 APR 2008  
Sigurbjartur  
Hafnarfjörður  
Hafnarfjörður  
Hafnarfjörður

LÆKJARGATA 20  
HAFNARFJÖRÐUR

Teikningarheiti: SKÝRINGAR VIÐ LAGNIR AFSTÖÐUMYND LAGNA MÉLAGRINDUR	
Dags. 18.04.2000	Kvörði 1:500/-
Hannað ÞF	Teiknað VÓJ Samb. <i>[Signature]</i>
Verknr. 99-831	Teikn.nr. 700 Breyt.nr.