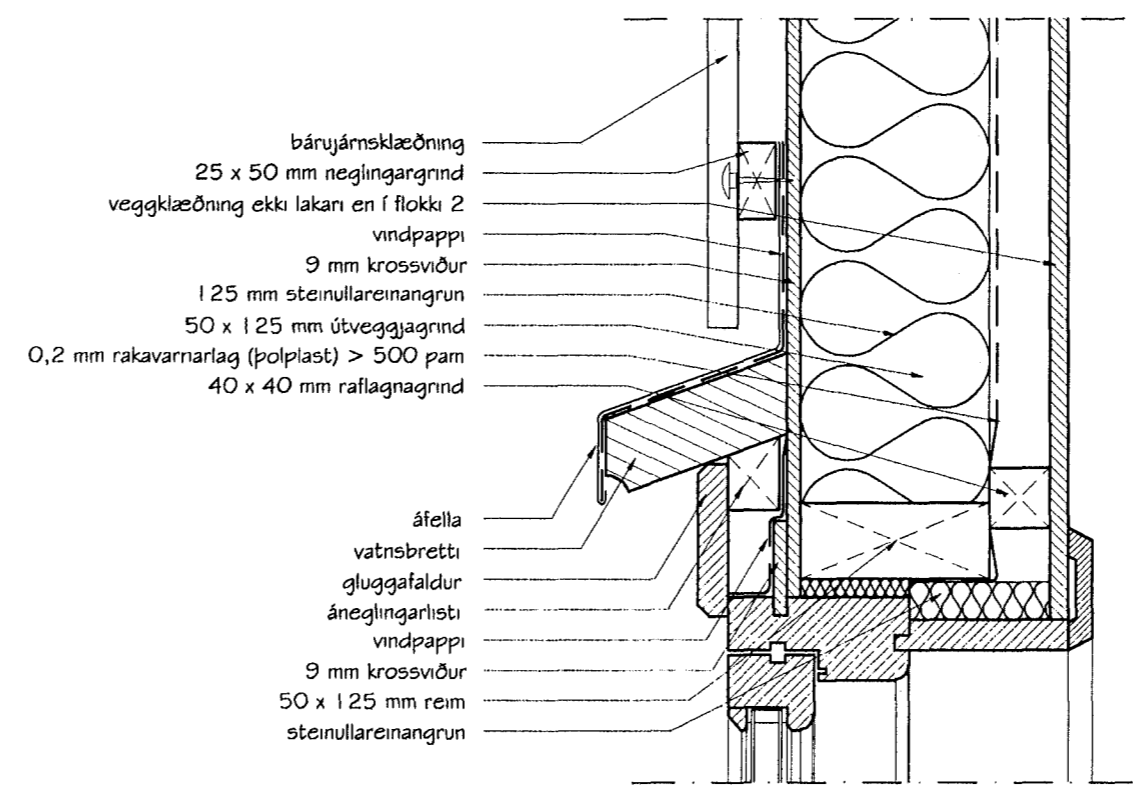
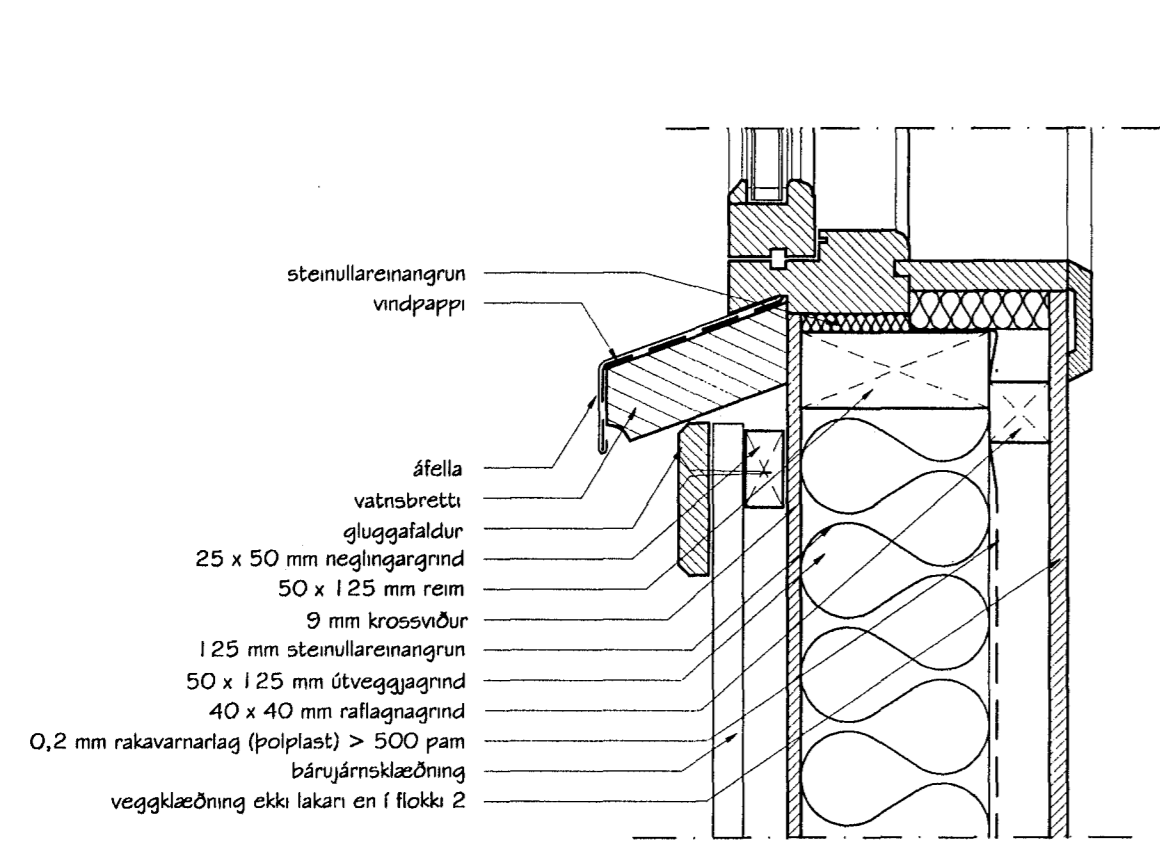


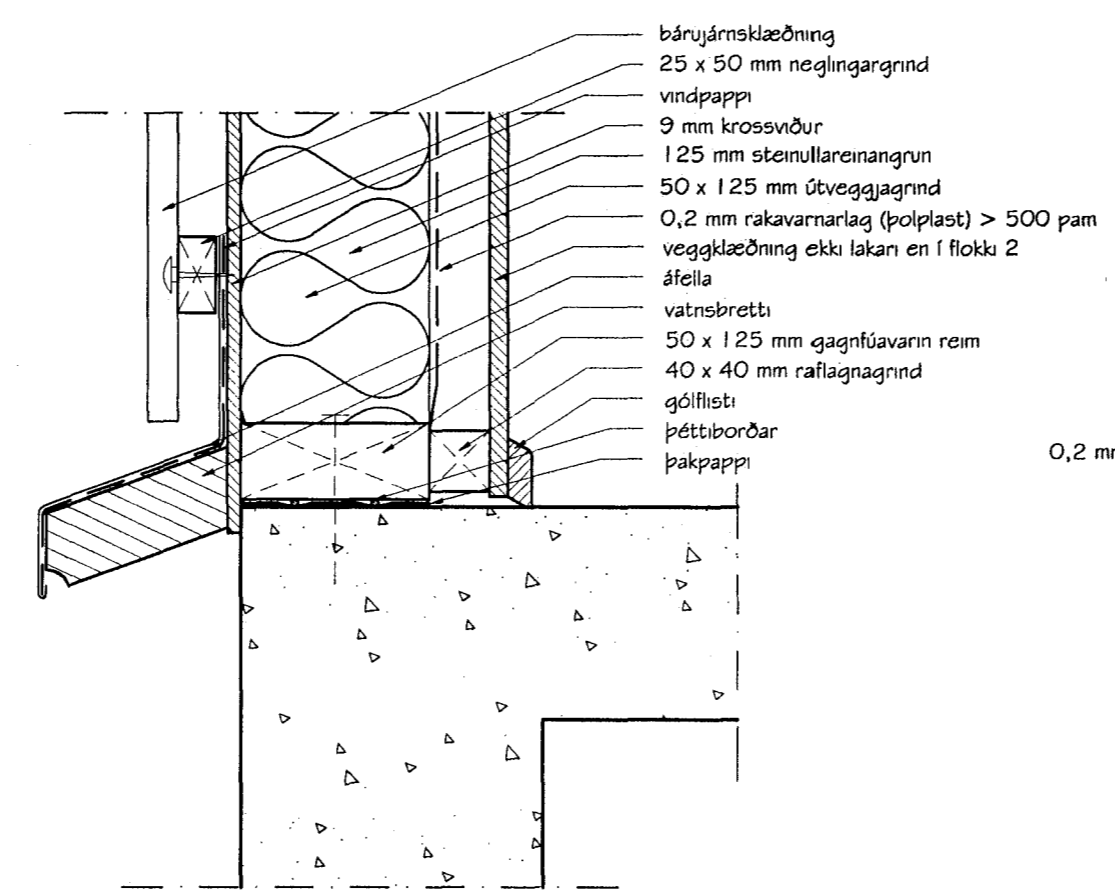
D4  
MKV. 1:5



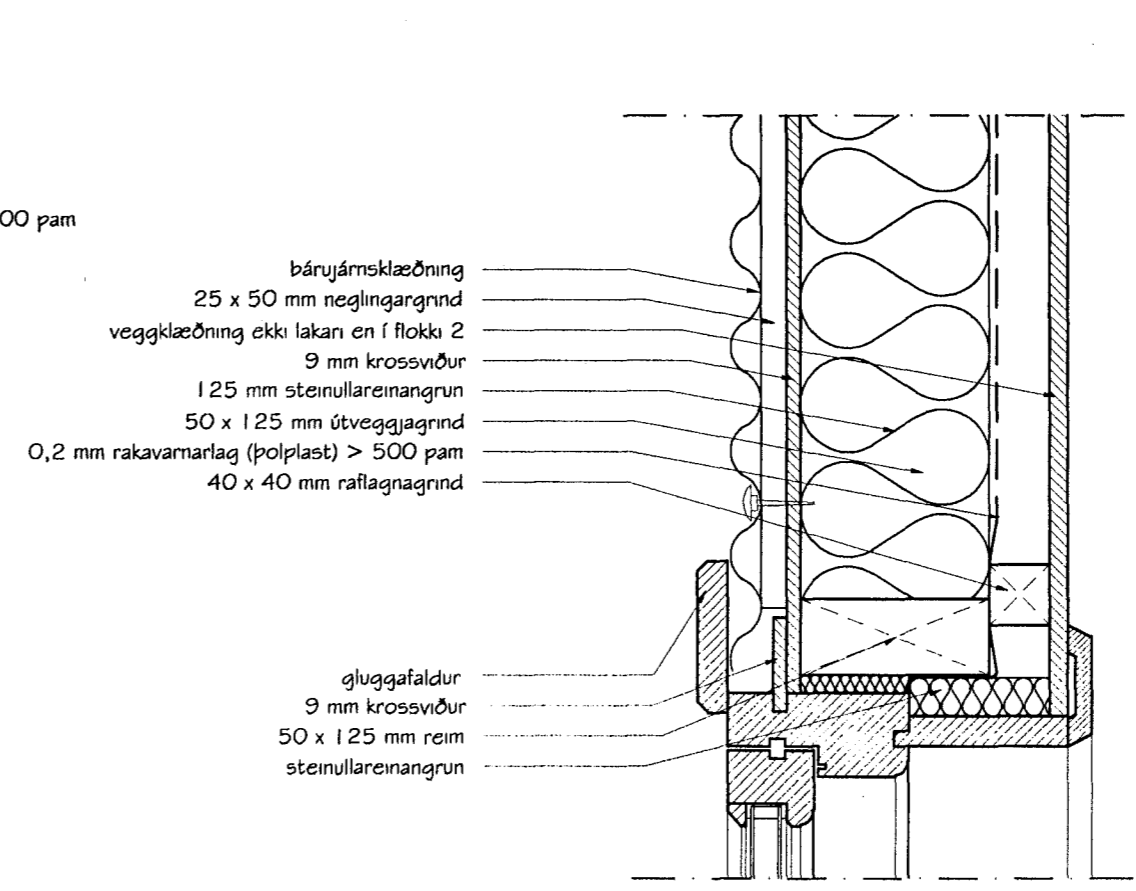
D5  
MKV. 1:5



D6  
MKV. 1:5



D7  
MKV. 1:5



D8  
MKV. 1:5

Br. nr.	Dags.	Af.	Breyting
A			
B			
C			
D			

**TEIKNISTOFAN**  
**TORGID**  
 RÁÐGJÖF - HÖNNUN - EFTIRLIT

ARMÓLI 36, 108 REYKJAVÍK, SÍMI 568-8866, FAX 568-8878  
 Þorsteinn Friðþjófsen, Magnús Þ. Guðmundsson,  
 byggingateknifræðingur, innanhússarkitekt.  
 Kl. 211055-5299 Kl. 240654-5559

**LÆKJARGATA 20**  
**HAFNARFJÖRÐUR**

Teikningarheiti: Deilimyndir

29 MAI 2000



Dags. 02.05.2000 Kvarði 1:5  
 Hannað ÞF Teiknað PP Samb. *Þorsteinn Friðþjófsen*  
 Verknr. 99-831 Teikn.nr. 402 Breyt.nr.