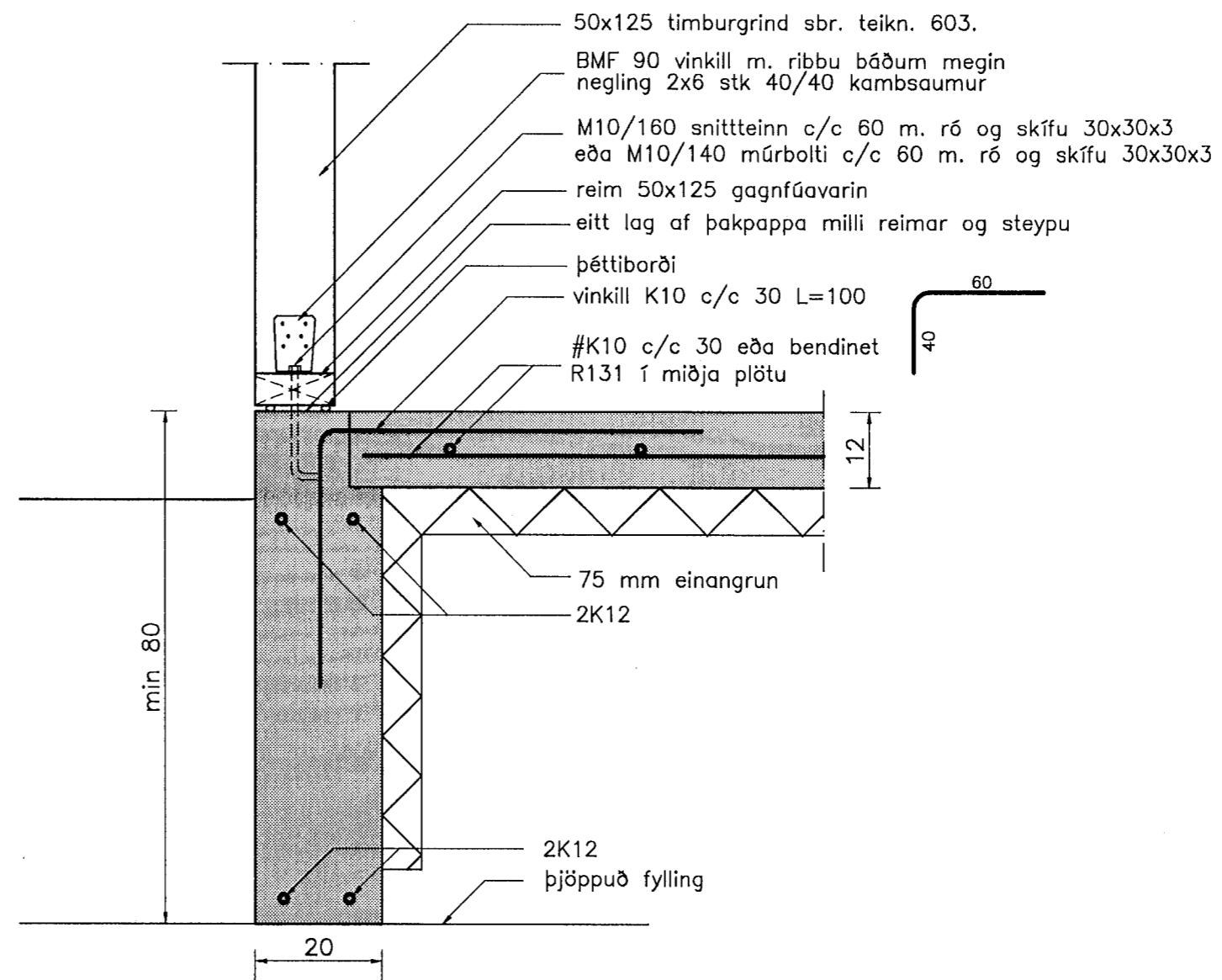
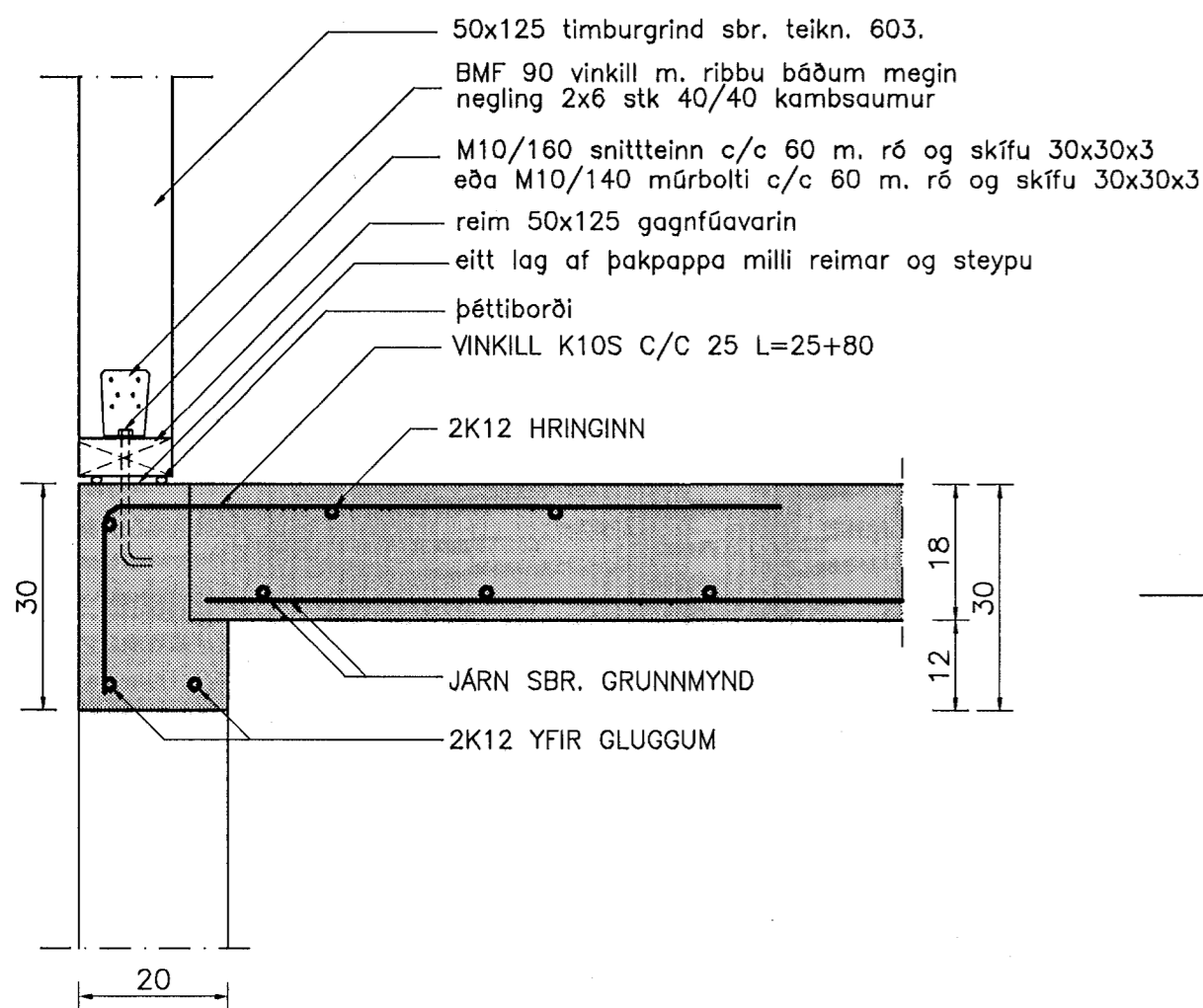


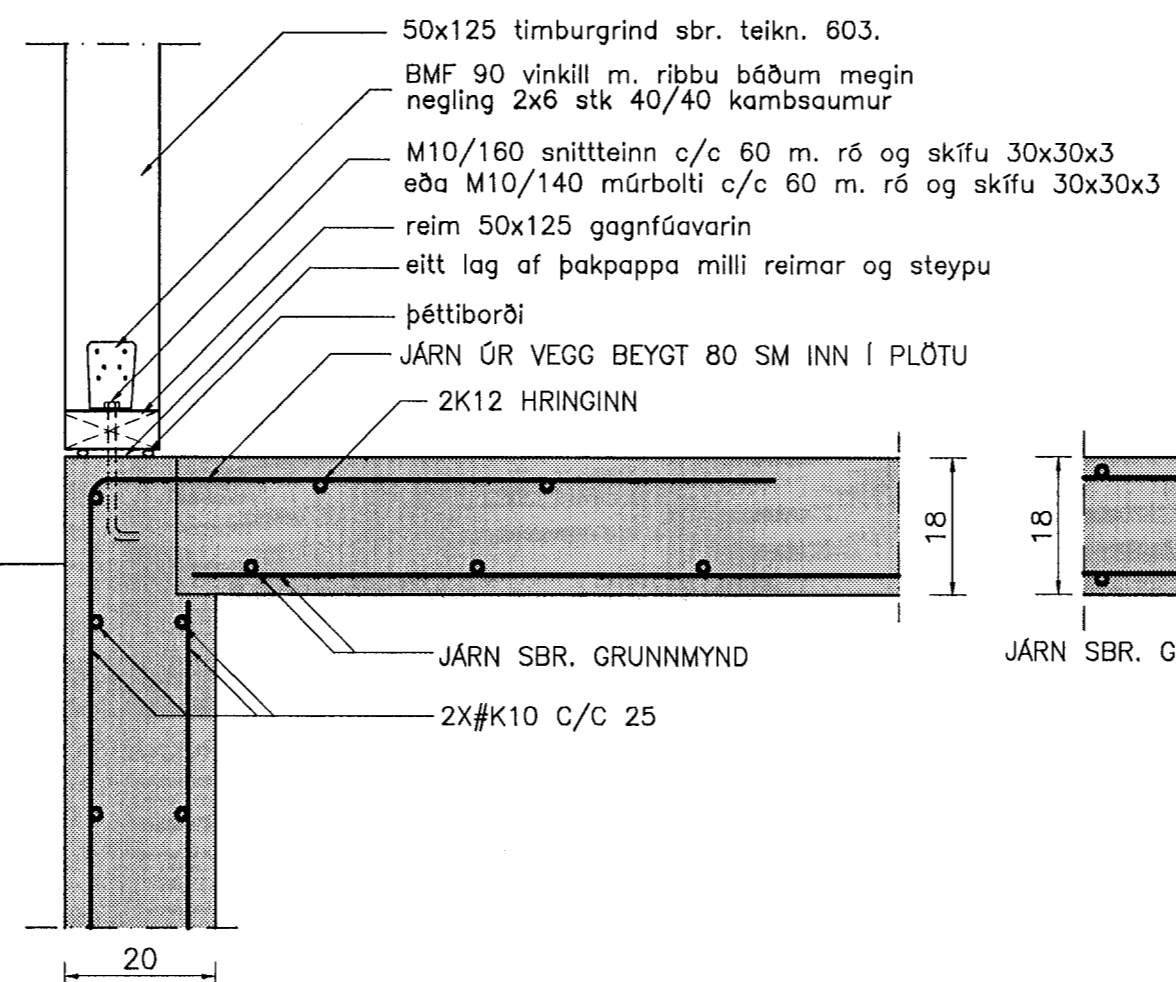
JÁRN Í PLÖTU YFIR KJALLARA - GRUNNMYND
MKV. 1:50



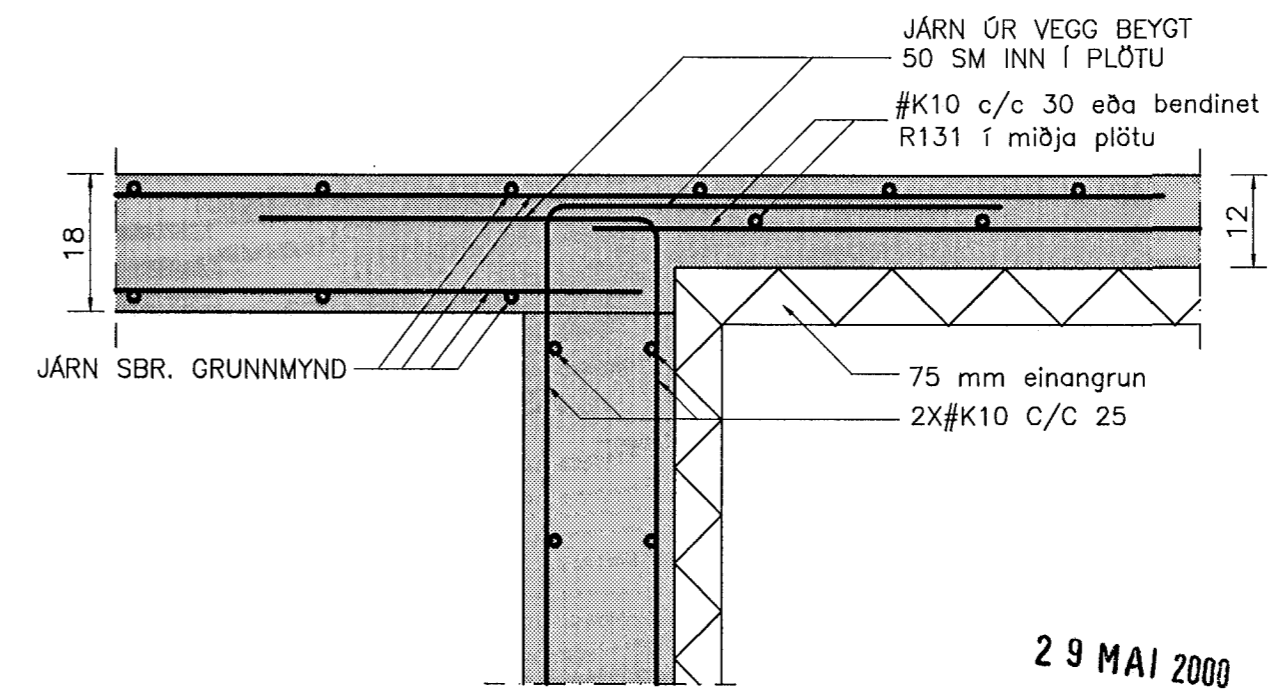
Snið 4-4
Mkv. 1:10



Snið 6-6
Mkv. 1:10



Snið 5-5
Mkv. 1:10



Snið 7-7
Mkv. 1:10

SKÝRINGAR:
 STEYPTA ÚTVEGGI SKAL BENDA MEÐ TVÖFÖLDU NETI #K10 C/C 25.
 STEYPTA INNVEGGI SKAL BENDA MEÐ EINFÖLDU NETI #K10 C/C 30 ER KOMI Í MIÐJAN VEGG.
 STEYPA Í ÚTVEGGJUM OG PLÖTU SÉ A.M.K. S-250. BENDISTÁL STANDIST KRÖFUR UM K50.
 UM MEÐFERÐ KAMBSTÁLS OG STEINSTEYPU Á BYGGINGARSTAD SKAL FARA EFTIR GILDANDI STÖÐLUM OG REGLUGERÐUM PAR UM.
 ÖLL ÓNEFND MÁL ERU Í SENTIMETURUM NEMA AD JÁRNAVERMÁL ER Í MILLIMETURUM.
 SJÁ ALMENNAR SKÝRINGAAR Á TEIKNINGU NR. 600. SJÁ ÚTVEGGJAGRINDUR Á TEIKNINGU NR. 603. SJÁ ÚRTÖK Í PLÖTU VEGNA LAGNA Á TEIKNINGU NR. 1701.

Br. nr.	Dags.	Af.	Breyting
(A)			
(B)			
(C)			
(D)			

TEIKNISTOFAN TORGIÐ
 RÁÐGJÖF - HÖNNUN - EFTIRLIT

ARMÓLI 36, 108 REYKJAVÍK, Sími 568-8866, FAX 568-8878
 Þorsteinn Friðþjófsón, Magnús Þ. Guðmundsson,
 byggingateknifröðingur, innanhússarkitekt.
 Kt. 211055-5299 Kt. 240654-5559

LÆKJARGATA 20
HAFNARFJÖRDUR

Teikningarheiti: **JÁRN Í PLÖTU YFIR KJALLARA GRUNNMYND OG SNIÐ**

Dags. 18.04.2000 Kvarði 1:50/1:10
 Hannað ÞF Teiknað VÓJ Samp. *[Signature]*
 Verknr. 99-831 Teikn.nr. 602 Breyt.nr.

