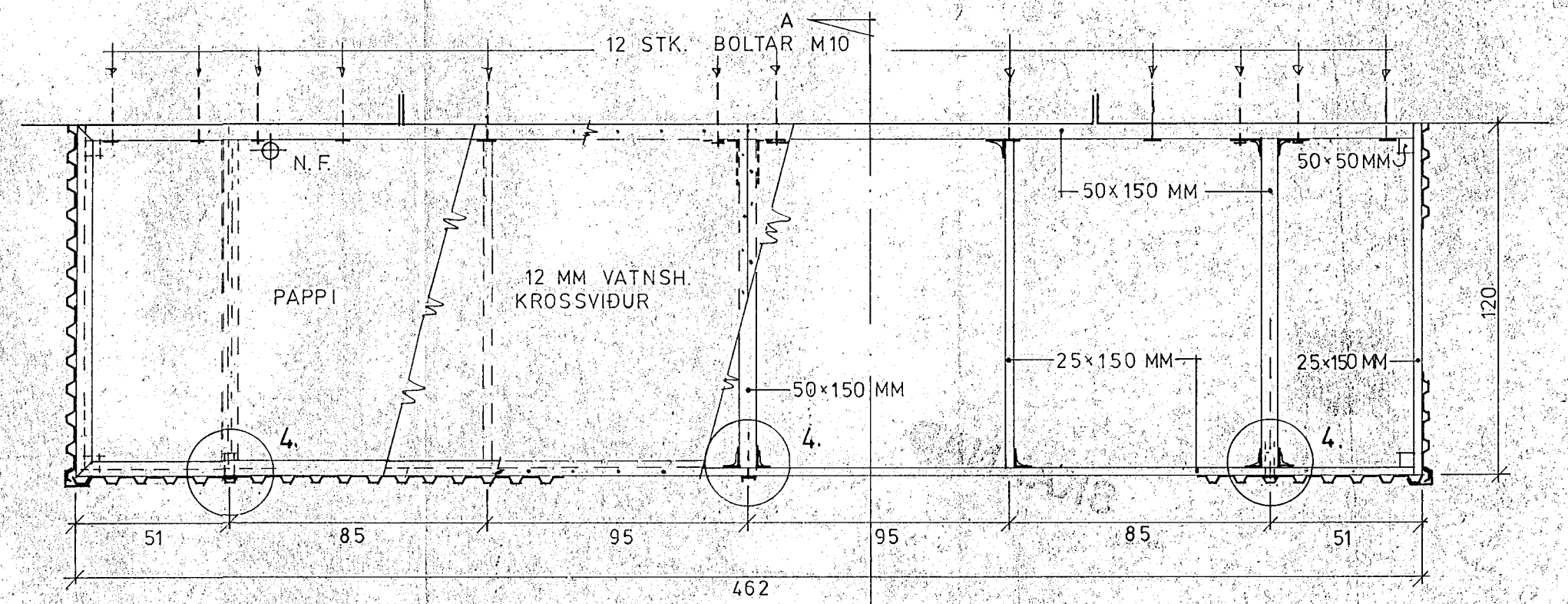
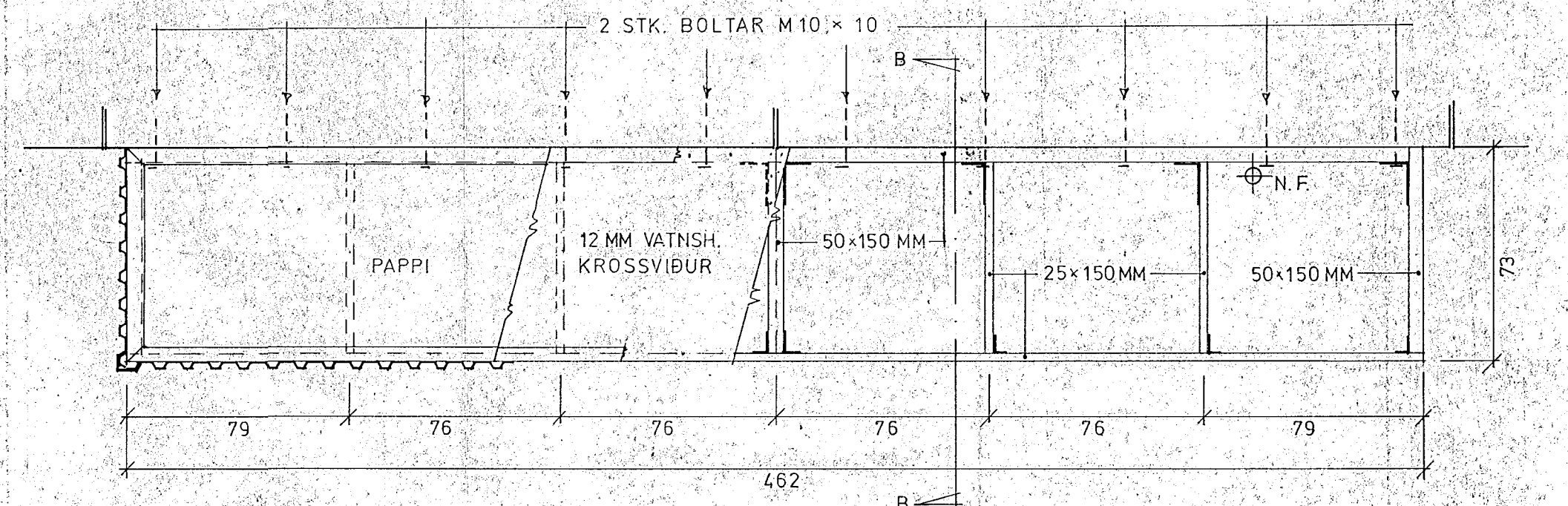


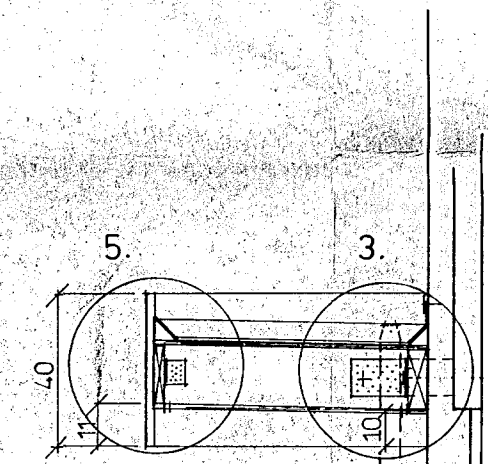
ÞAKKANTUR ÚR KROSSVIÐ 1:20
SJA TEIKN NR. 22



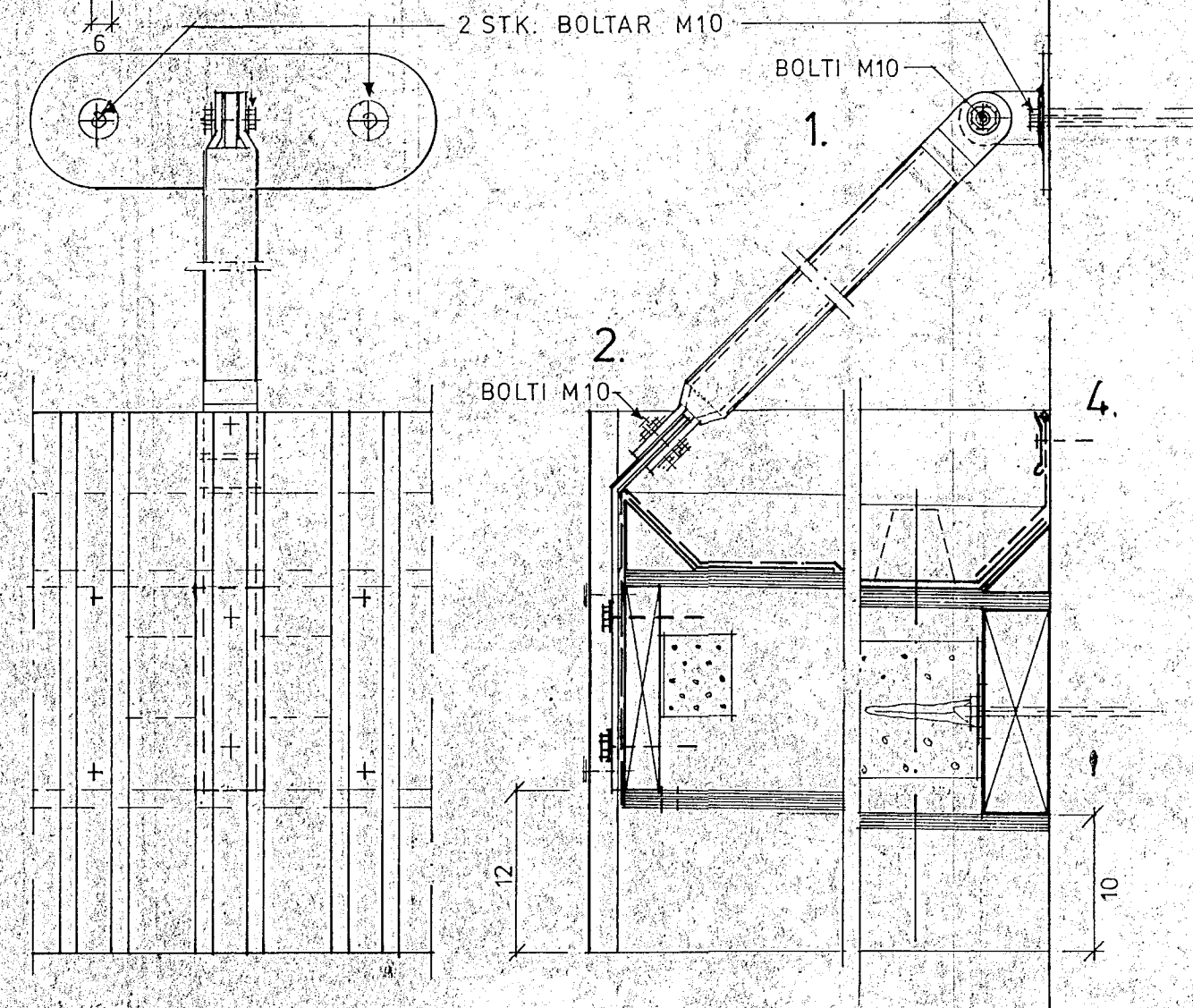
GRUNNMYND 1:20
SKYGGNI, VESTUR OG NORÐUR
4 STK.



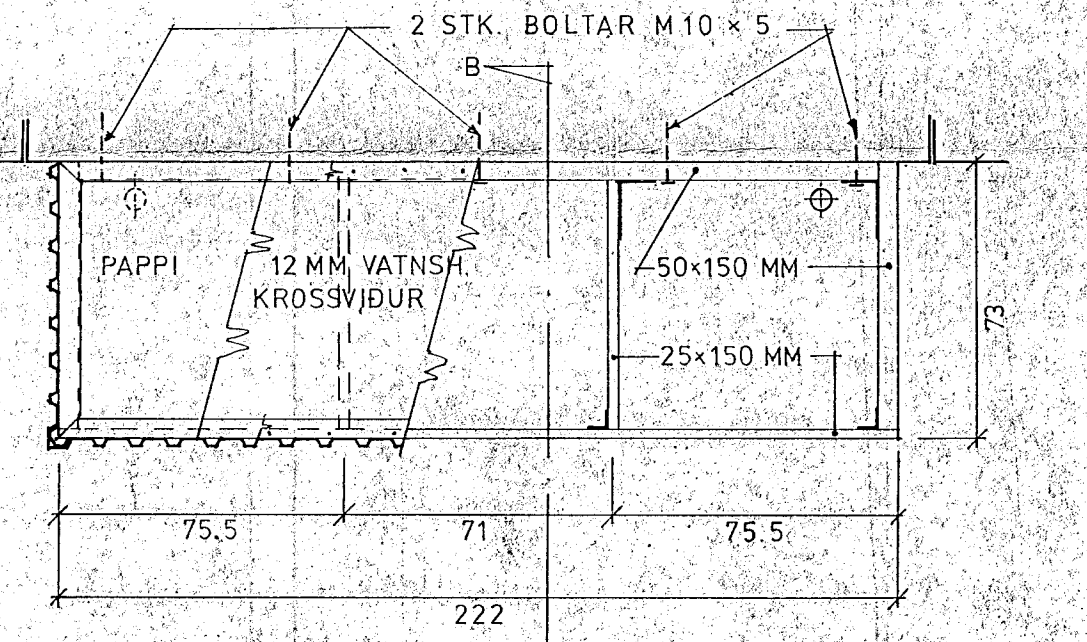
GRUNNMYND 1:20
SKYGGNI, SUÐUR
1 STK.



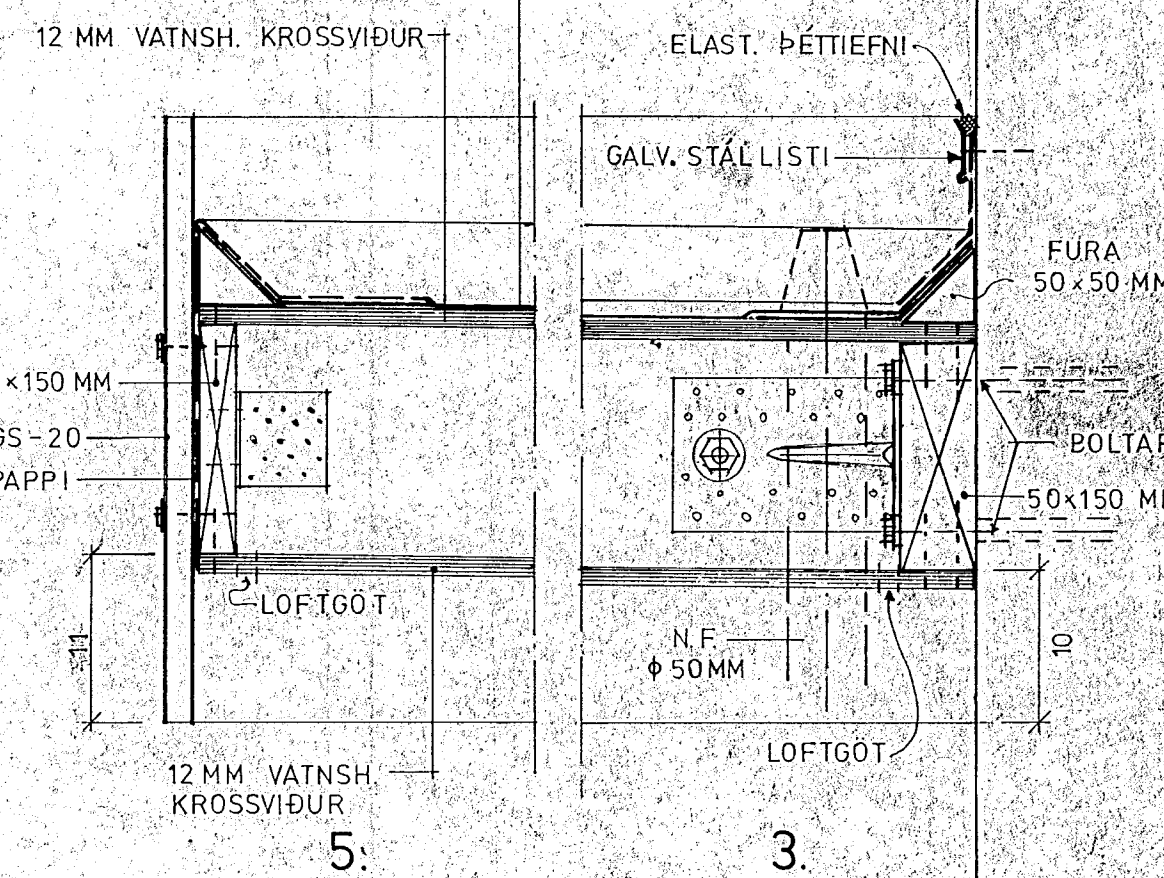
SNİÐ B-B 1:20



SÉRMYNDIR M.K.V. 1:5



GRUNNMYND 1:20
SKYGGNI, SUÐUR
3 STK.



TEIKN NR. **24**