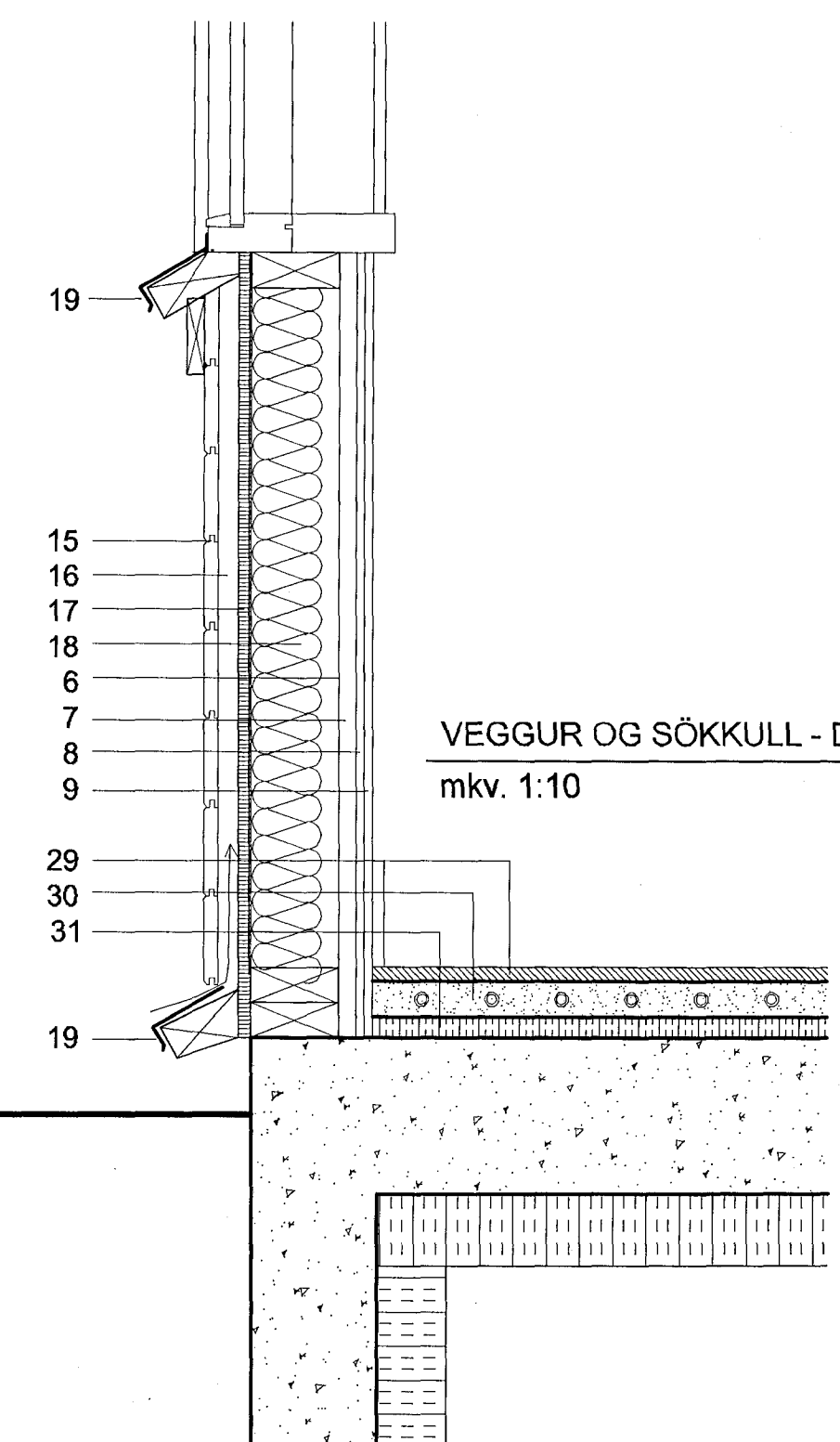


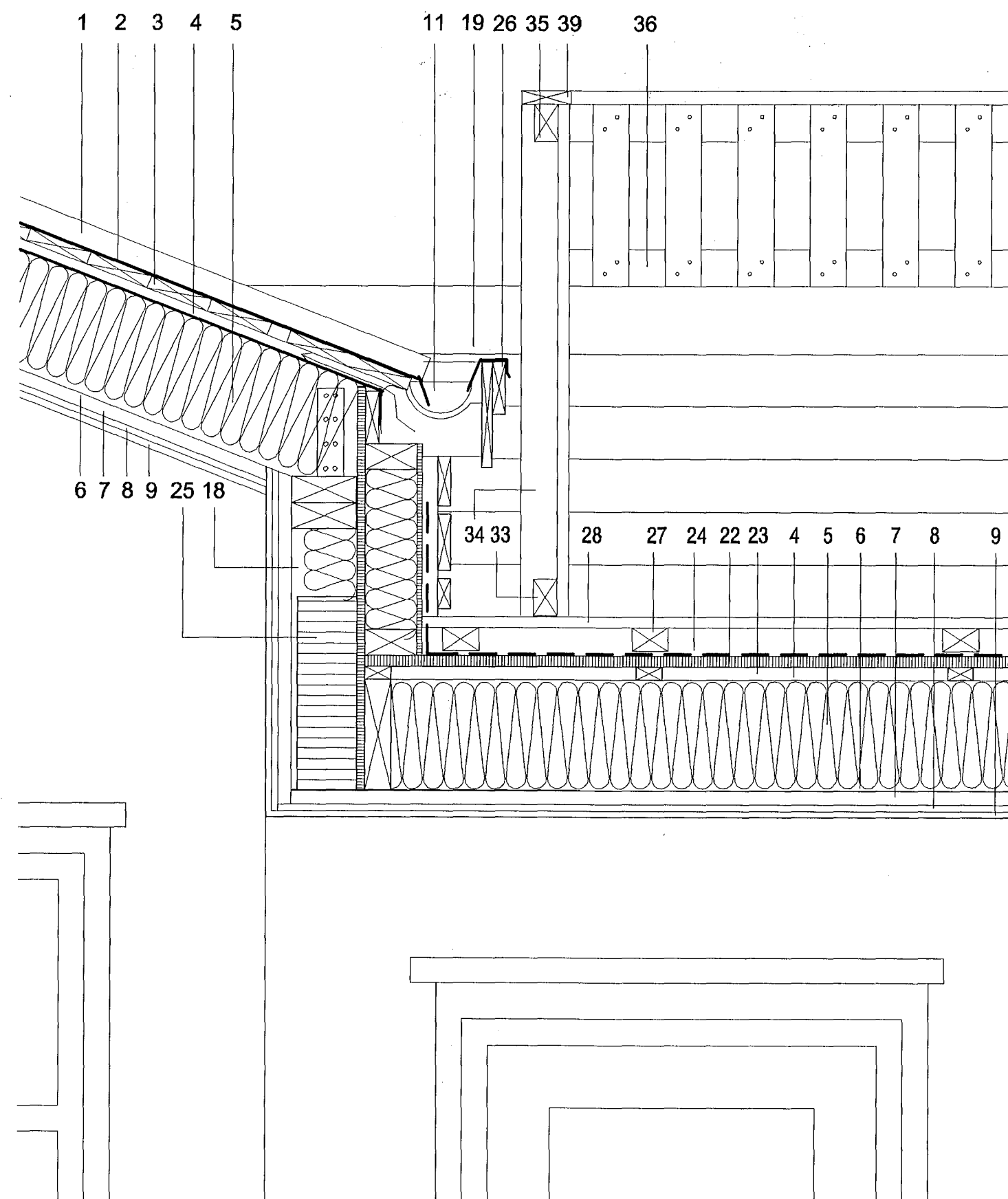
ÞAK OG VEGGUR - FRÁGANGUR
mkv. 1:10

1
304



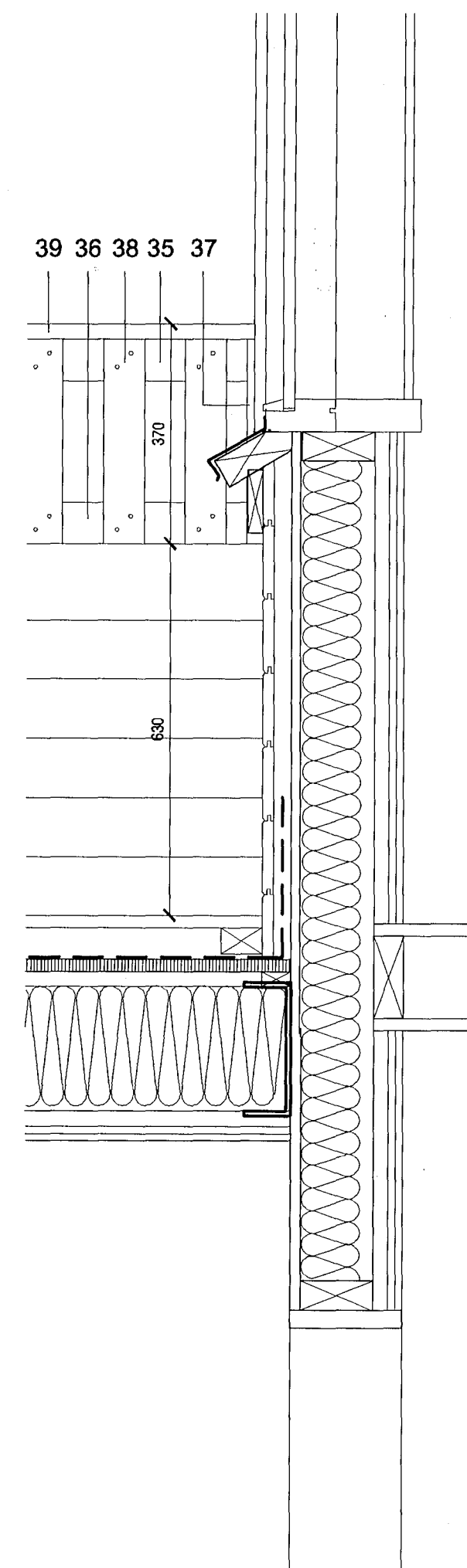
VEGGUR OG SÖKKULL - DEILI
mkv. 1:10

4
304



ÞAKSVALIR - DEILI
mkv. 1:10

2
304



ÞAKSVALIR - DEILI
mkv. 1:10

3
304

Samþykkt þann

21. feb. 2014

Byggingafræðingur í Hafnarfirði
F.h. Hröifur S. Gunnlaugsson

1. aluzink bárujárn
2. þakpappi
3. 25x150mm borðaklæðning
4. vindpappi
5. 200mm þakeinangrun / 225mm þaksperrur
6. rakavarnarlag
7. 30mm rafíagnagrind
8. 12mm spónaplötur
9. 13mm gips
10. 2x40mm loftunarrör m.neti í hvert sperrubíl
11. þakrenna
12. 200mm steypdur veggur
13. 100mm einangrun
14. 20mm múrhúð
15. 20mm paníllæðning
16. 30mm loftunargrind
17. 10mm OSB plötur
18. 100mm einangrun skorðuð í 125mm timburgrind
19. málmáfella
20. 15mm loftun á þakkanti (m. neti)
21. tekið fyrir sperru fyrir rennu og broti í þakkanti
22. þakpappi 3mm SPS (3.5kg/m²) festur og bræddur saman
23. 1:50 halli á þaki tekinn með stólum undir krossvið.
24. 20mm rakavarinn krossviður
25. 115x367 limtrésbiti
26. klæðning á þakkanti með loftraufum milli borða
27. 50x75mm lektur undir gólfklæðningu
28. 32x100mm borð í gólfklæðningu á palli
29. gólfefni
30. 50mm ístepulag með gólfhitalögn
31. 25mm einangrun
32. rykbundinn staðsteypdur veggur með mótatimbur-áferð

SVALAHANDRID ÚR GEGNVÖRÐU TIMBRI

33. 45x70 botnstykki, fest með vinklum við timburkl. á svalagólf
34. 45x95 endastoðir festar við timburklæðningu á veggstubbum milli stoðir festar með vinklum við botnstykki (33)
35. 45x70 toppstykki, fest með vinklum við stoðir (34)
36. 45x70 botnstykki, fest við 45x95 stoðir (34 & 37)
37. 45x95 stoðir festar við timburklæðningu á húsi
38. 22x70 klæðning m. 70mm bili milli stafa
39. 27x95 handlisti

KÁRI EIRIKSSON arkitekt FAÍ - kt: 070365-4059 - VERKSTÆÐI ARKITEKTA ehf
Gunnarsundi 5 - 220 Hfj. - sími: 699 0999 - email: aok@aok.is - www.aok.is

LÆKJARGATA 11, HAFNARFJÖRÐUR
EINBYLISHÚS - STÆKKUN

13/01

SÉRTEIKNING

mkv. 1:10

DEILILAUSNIR

0402

hannað: KE

teiknað: KE

dags: 15.03.2013

breyting A: 03.01.2014 - breytingar á svalahandriði

breyting B:

breyting C:

breyting D:

A2 ATH! Öll mál eru í millimetrum. Öll vafatríði skal bera undir hönnuð.
Málið ekki af teikningum, öll mál athugast á staðnum.
Öll afnot og afritun teikningar, að hluta eða í heild, er háð skriflegu leyfi höfundar.