

**SKÝRINGAR**

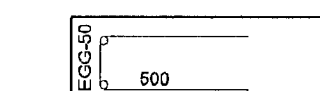
Skyggð svæði tákna veggj fyrir ofan botnplötu.

Másetningar á veggjum ofan botnplötu eru gróflugar  
másetningar vegna lengjgjama. Nánari másetningar á  
hurðum og veggjum sjá teikningar arkitekts.

**BENDING:**

Tengjám upp í kjallaravaggi eru K10 c/c200 í báðar brúnir  
og standa mínst 700 upp úr undirstöðuklassa sjá nærar  
sérmyndir.

Í alla 200mm veggj komi 2K16 bundinn í lykkjur  
í alla 150 mm veggj komi 2K12 bundinn í lykkjur  
Lykkjur K10 c/c 150



RK = RAUNKÓTAR - SJÁ TEIKNINGU ARKITEKTS  
HK = HRÁKÓTAR  
GK = Staðköt, Botnplata íbúðarhúss er með kótann 0,00

**TILVÍSANIR:**

ALMENNAR SKÝRINGAR:  
SJÁ TEIKNINGU NR. 06876-B000

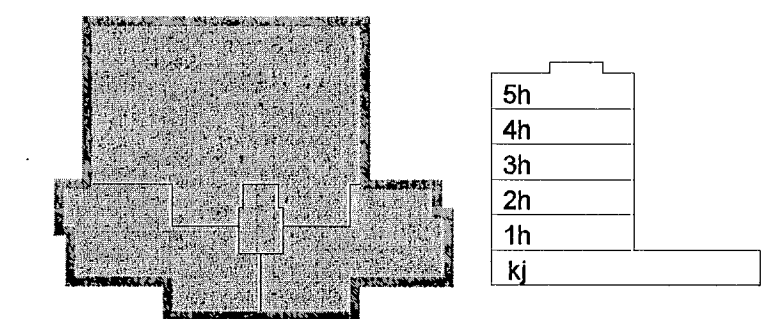
MÁLSETNINGAR Á VEGGJUM:  
TEIKNING ARKITEKTS

GÖT Í UNDIRSTÖÐU VEGGJUM:  
TEIKNING LAGNAHÖNNUÐA

**BROTÞOLSFLOKKUR STEYPU C25**

ADAL- OG SAMÞYGGINGARHÖNDUÐUR  
ASK  
PVEI. GUÐMUNDSSON  
KTT210052-2199  
19. feb. 2014  
Björn Guðmundsson

**SKIPALÓN 23**



B 19.02.14 Leiðrétta enlð D og H JÓE/BG  
A 22.01.14 Snlð K breytt BG/BG  
Útg. Dags. Skýring Hannað/Yfirfarð

**VSB**

**VERKFRÆÐISTOFA**

BÆJARHRAUN 20 · 220 HAFNARFJÖRÐUR · KENNIT. 710796-2898  
vsb@vsb.is · Sími 585 8600 · Fax 585 8610 · www.vsb.is

Áritun sérhönnuðar  
Björn Guðmundsson Kt: 180550 4889

Verkefni:  
SKIPALÓN 23

Verkið:  
HAFNARFIRÐI

Verkið:  
Burðarvirki

Undirstöður  
Sníð

Hannaf  
BG

Teknað  
BG/IRB

Yfirfarð  
Verkefni

Kvarði  
1:20

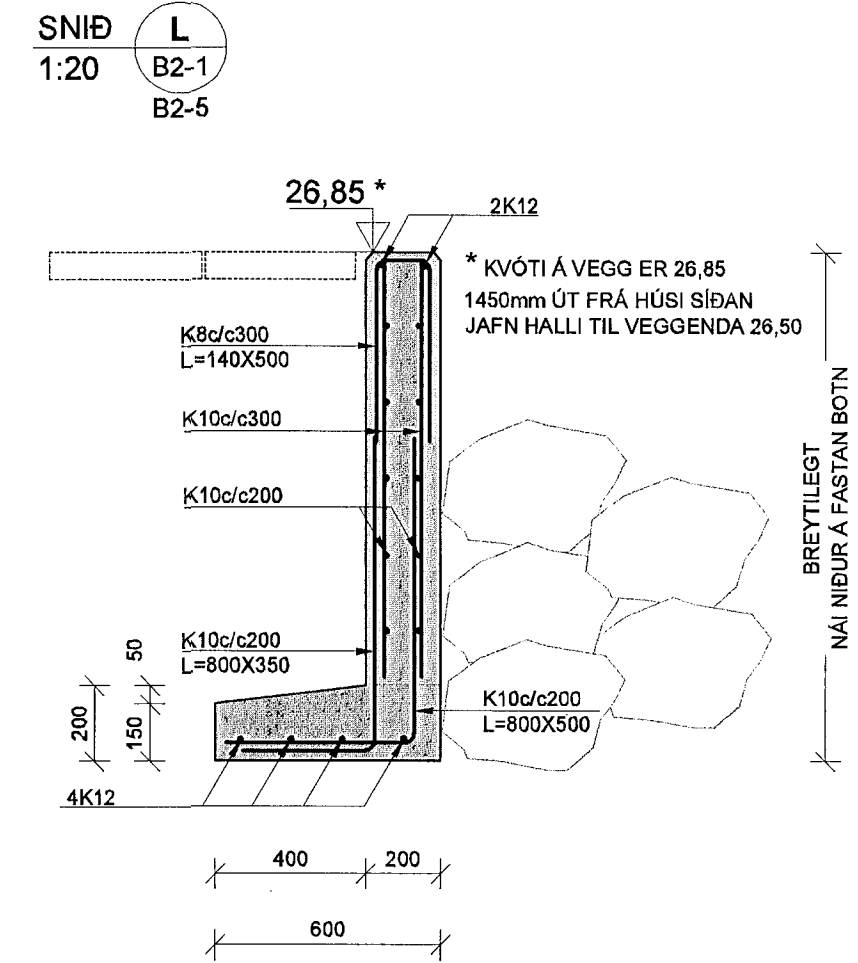
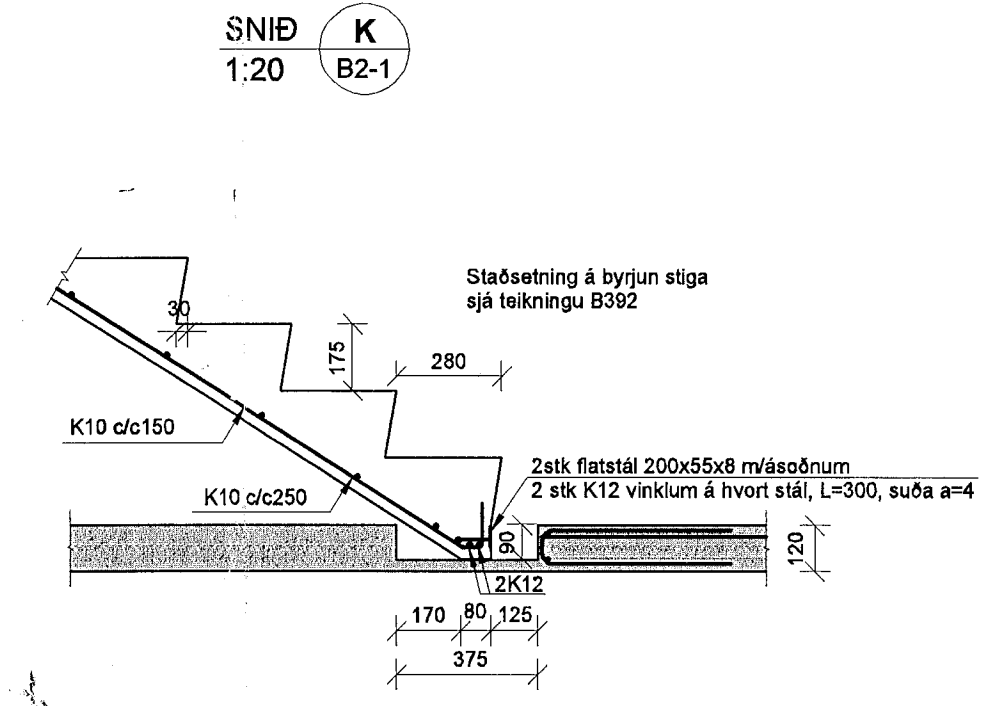
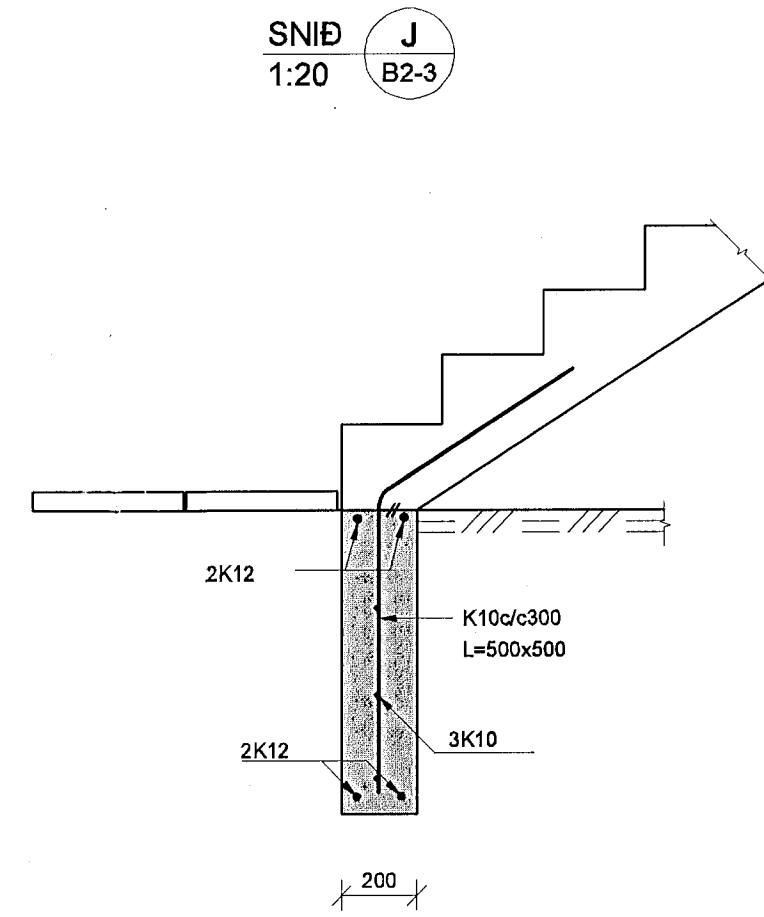
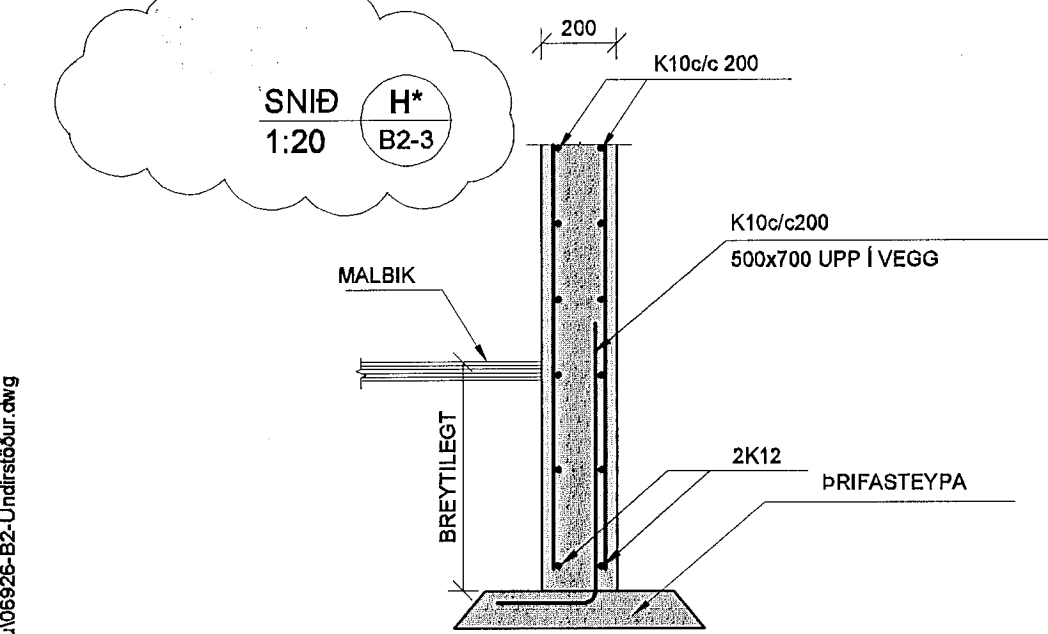
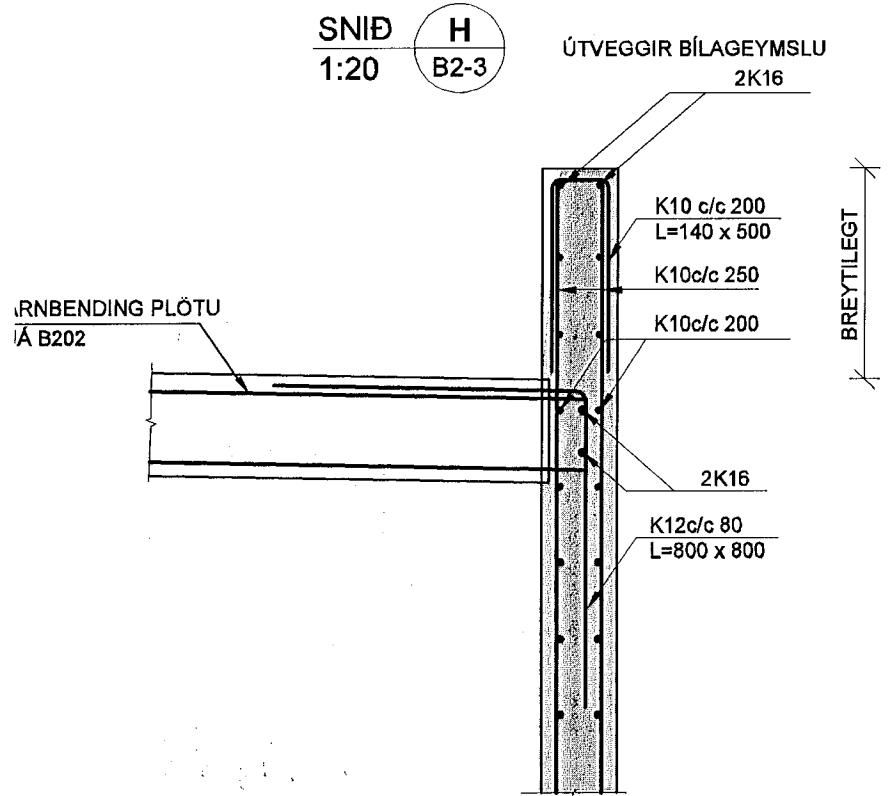
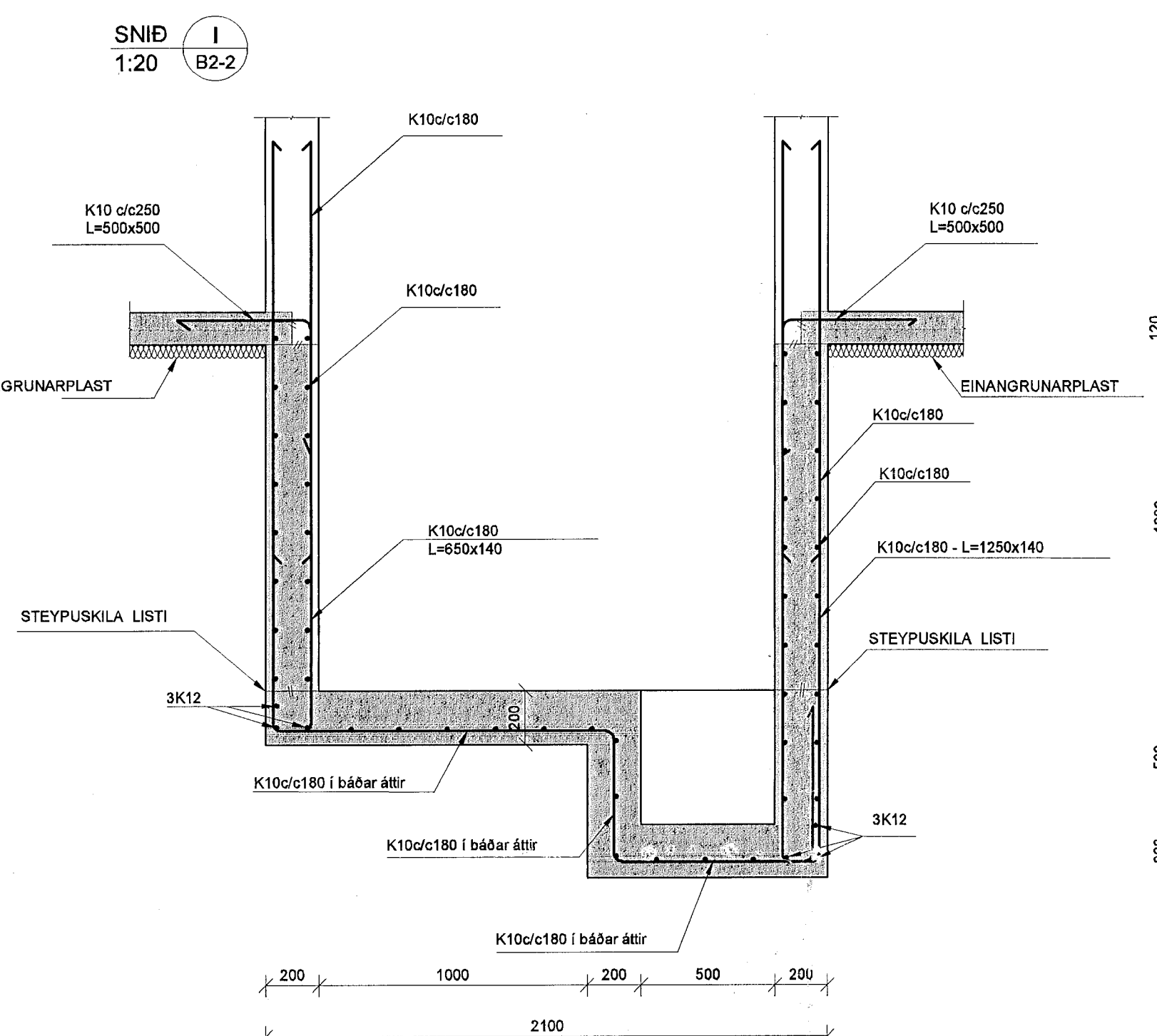
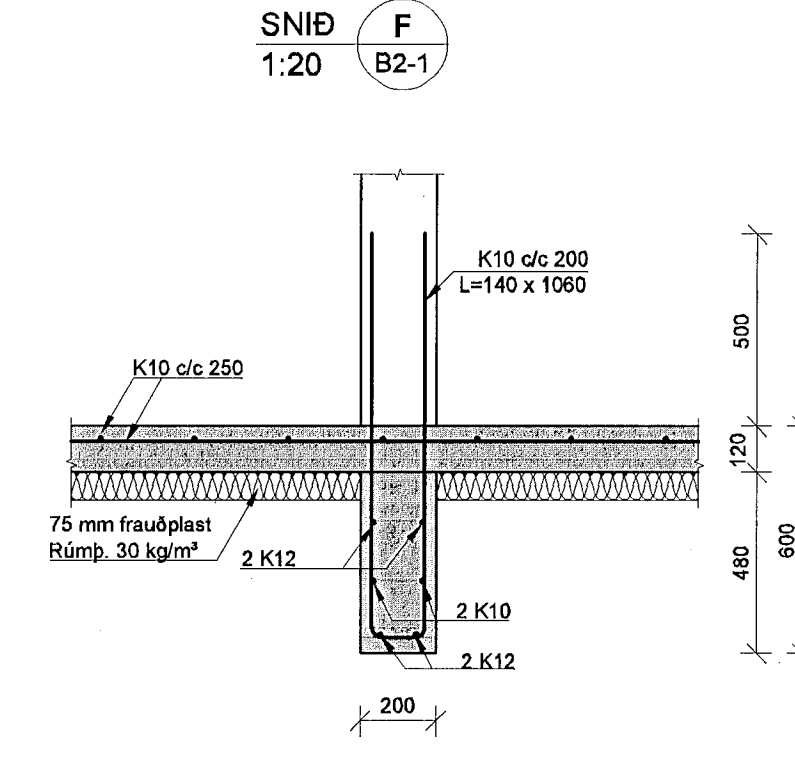
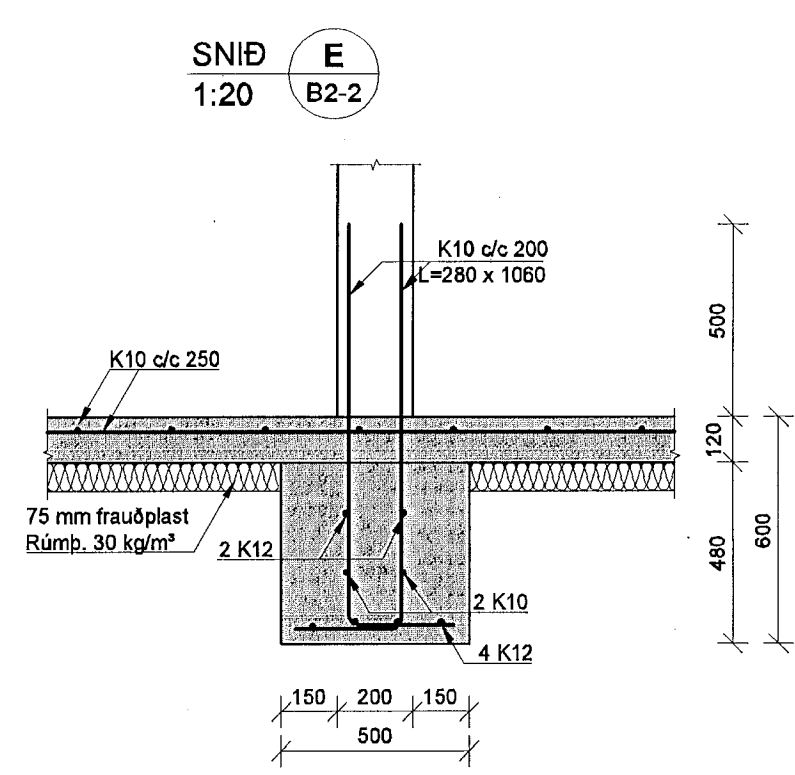
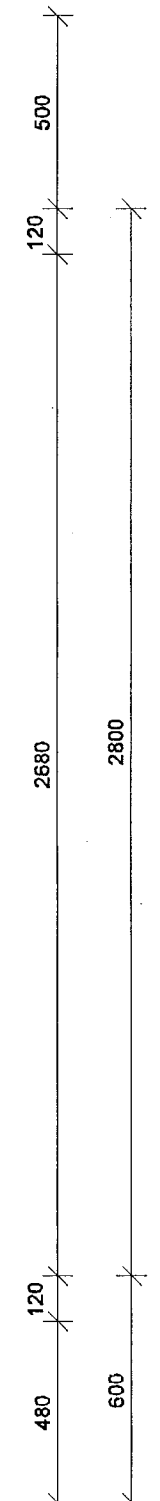
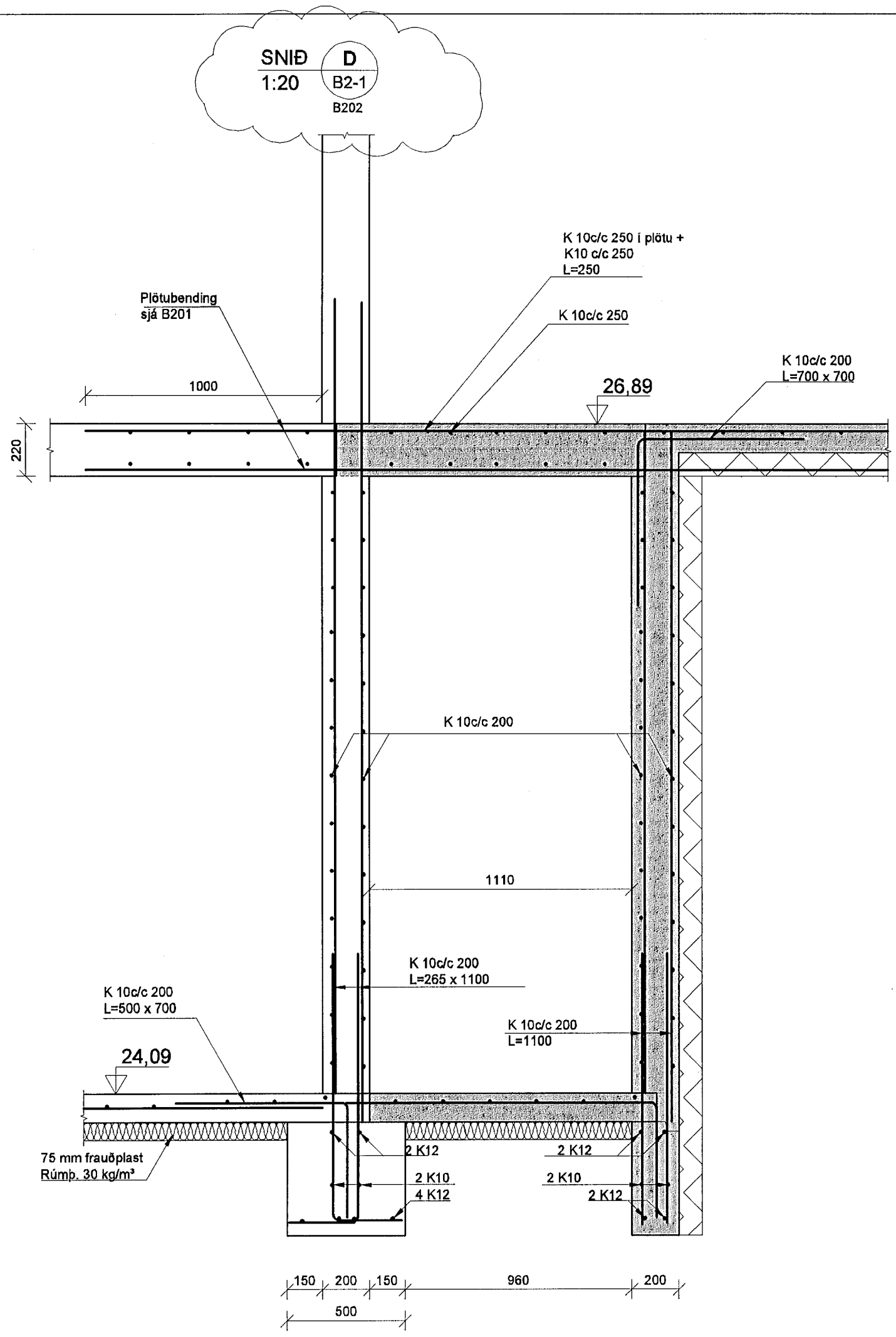
Síða  
1/A1

Dags.  
15.12.2006

Verkefni  
06926

Teikning  
B2-6

Útgáfa  
B



V:\2005\6857\06926 - Skipalón 23\Sheets\B\06857-B2-1\undirstour.dwg