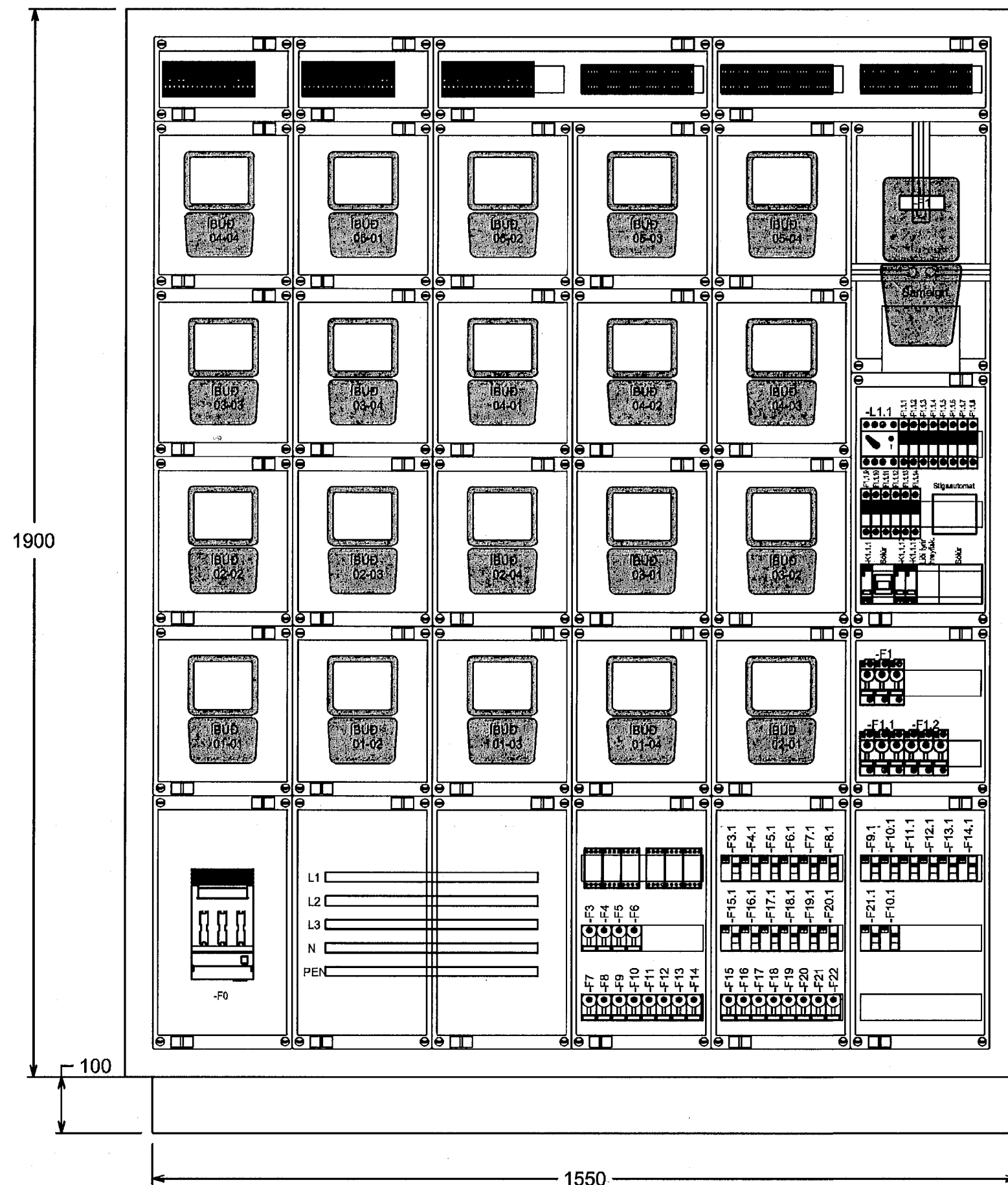


Byggingafultrúi Hafnarfjarðar
Móttelki þann
29 JAN 2014

ABALHÖNNUNUR

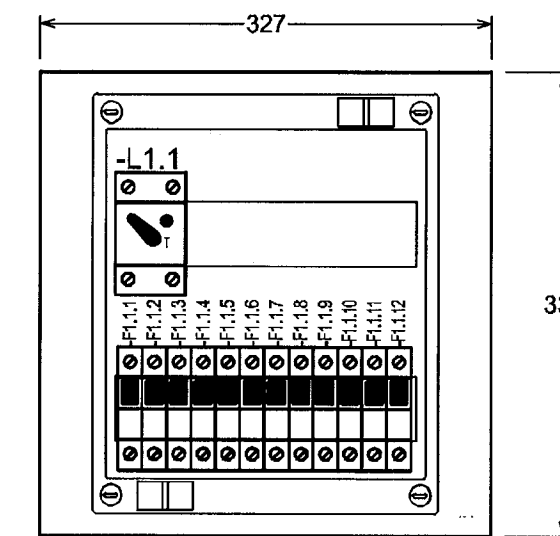
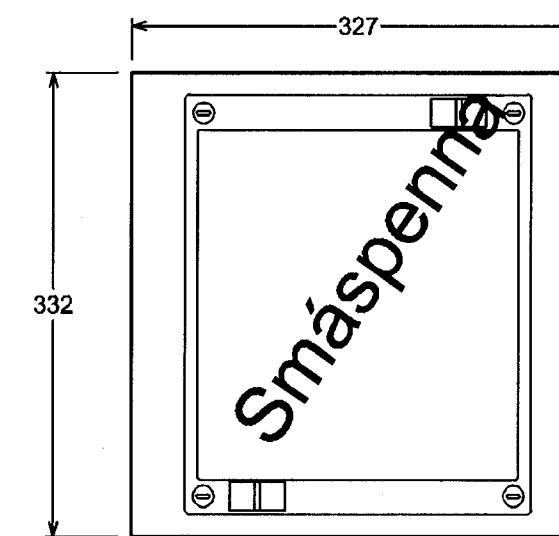
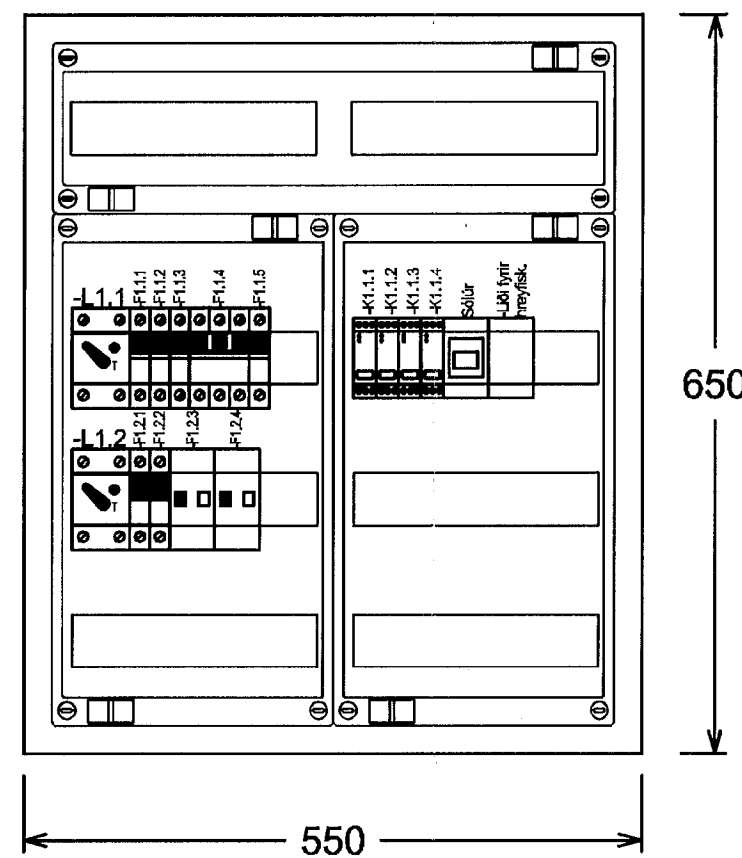
ÚTG.	DAGS.	ÚTGAFURILL	HANNAÐ. TEKN. YFIRF.
B1	29.11.13	Tekningar uppfarðar vegna breytingar á grunnnum arkitekts	GES - HMM - GES
-	-	-	-
-	-	-	-
-	-	-	-
-	-	-	-
-	-	-	-
-	-	-	-
-	-	-	-
-	-	-	-

Tillaga að uppröðun í aðaltöflu T0.0
Tafna skal hafa 30% aukapláss



Tillaga að uppröðun í greinatöflum í íbúðum
Stærð tafna sé sem næst uppgefnum málum

Tillaga að uppröðun í greinatöflu bílageyr



EFLA
VERKFRÆÐISTOFA
Sími: 412 6000 www.efla.is

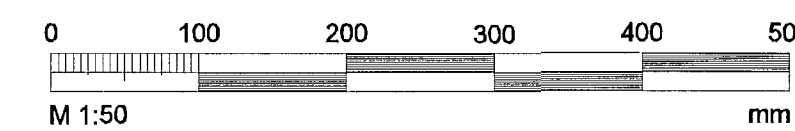
Fjölbylishús
Skipalón 23
220 Hafnarfirði

Raflagnir
Útlit á aðaltöflu og greinatöflum íbúða

ASK
28. jan. 2014

TEKNIÐMÉR	BLAÐSTÆRÐ	HANNAÐ.	GES
5093-001	A1	TEKNAÐ.	GES
XX_3_11_05		YFIRFARN.	
DAGS.	MÆLIKVARÐI	ÚTGÁFA	
21.12.2006	Enginn		B1

SAMPYKKT: Davíð Systein Sólvason
Kontakt: Vt. 412 656-3339



T:220/Skipalón 23/Búaleið og fjölbylishús/maur_sabiraga/2008-01-14.dwg