

Skýringar á hita, útsogs og dælukerfi

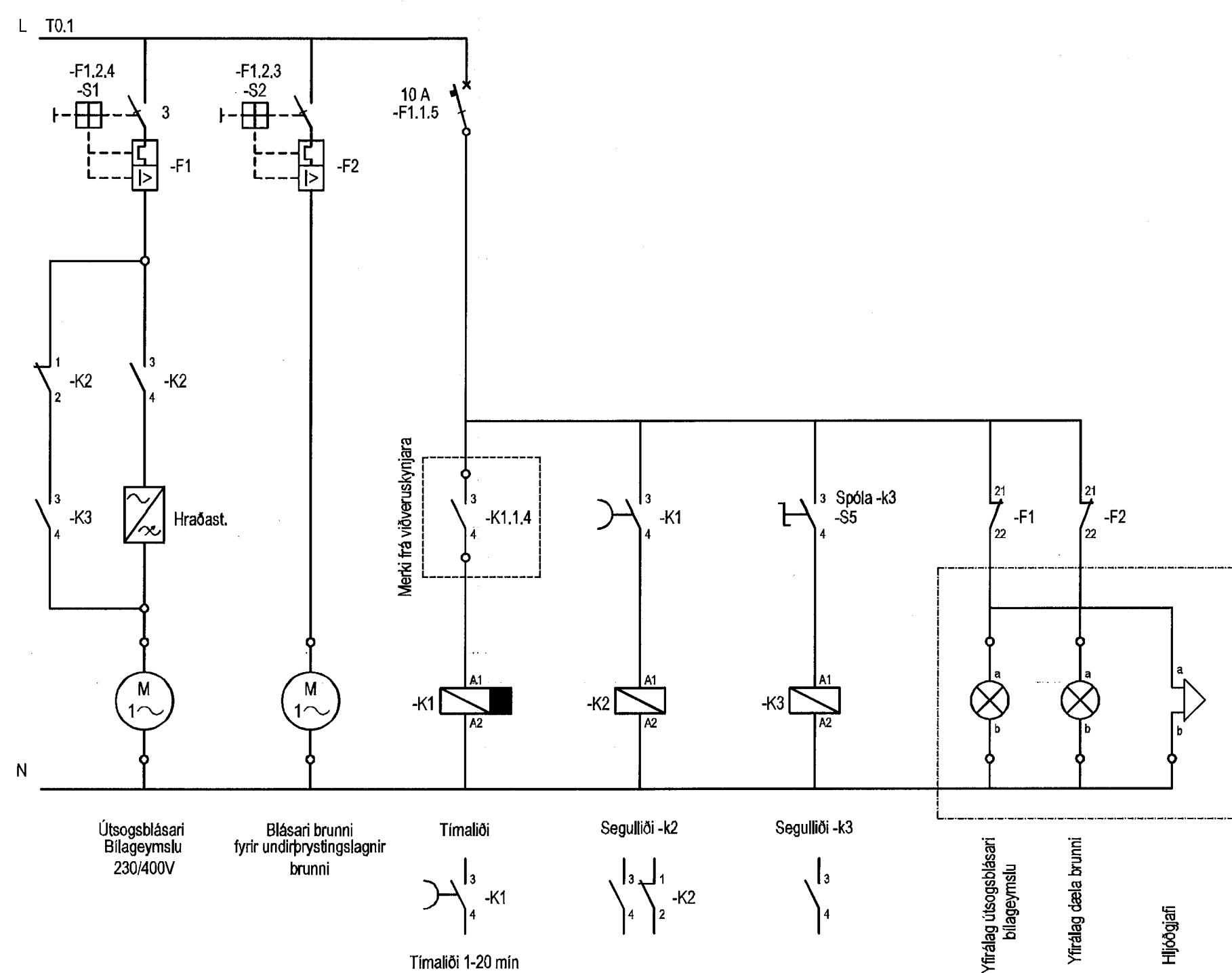
ATH að stærð blásara getur breyst

Útsogskerfið skal að jafnaði ganga ef umferð er í bílageymslu (tengt viðveruskyngjum, seinn út stillanleg frá 1-20 mín) .

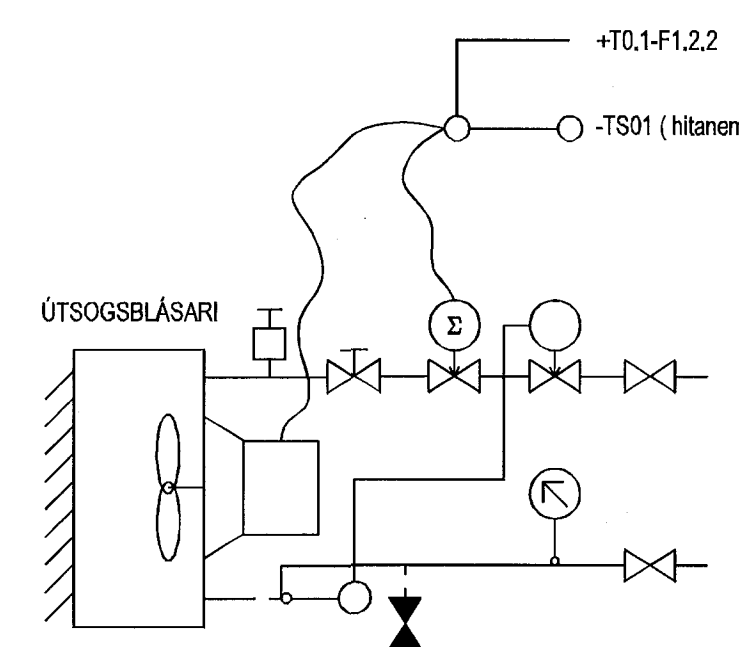
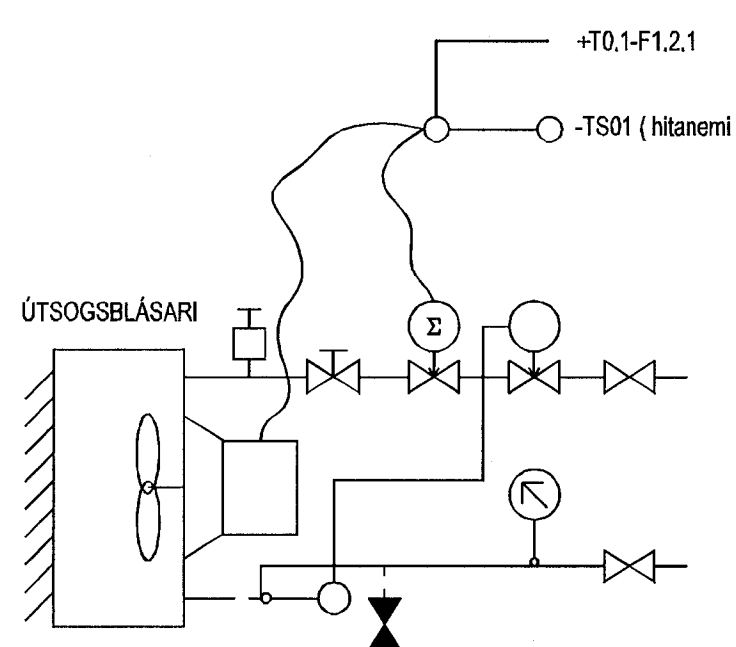
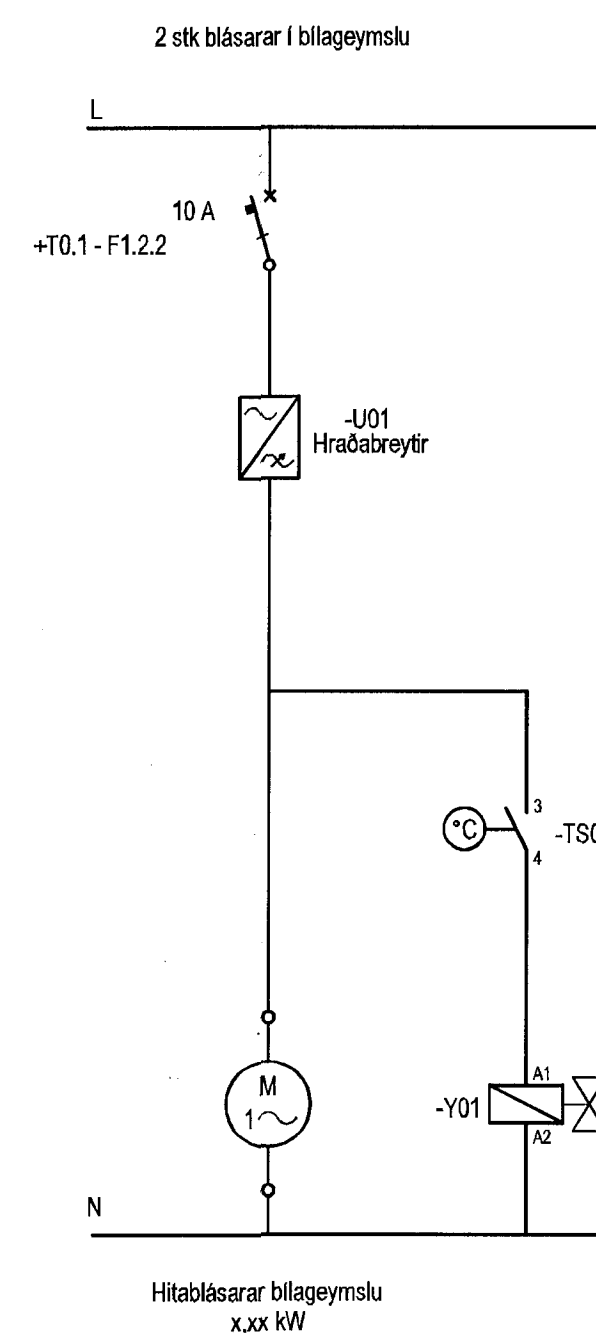
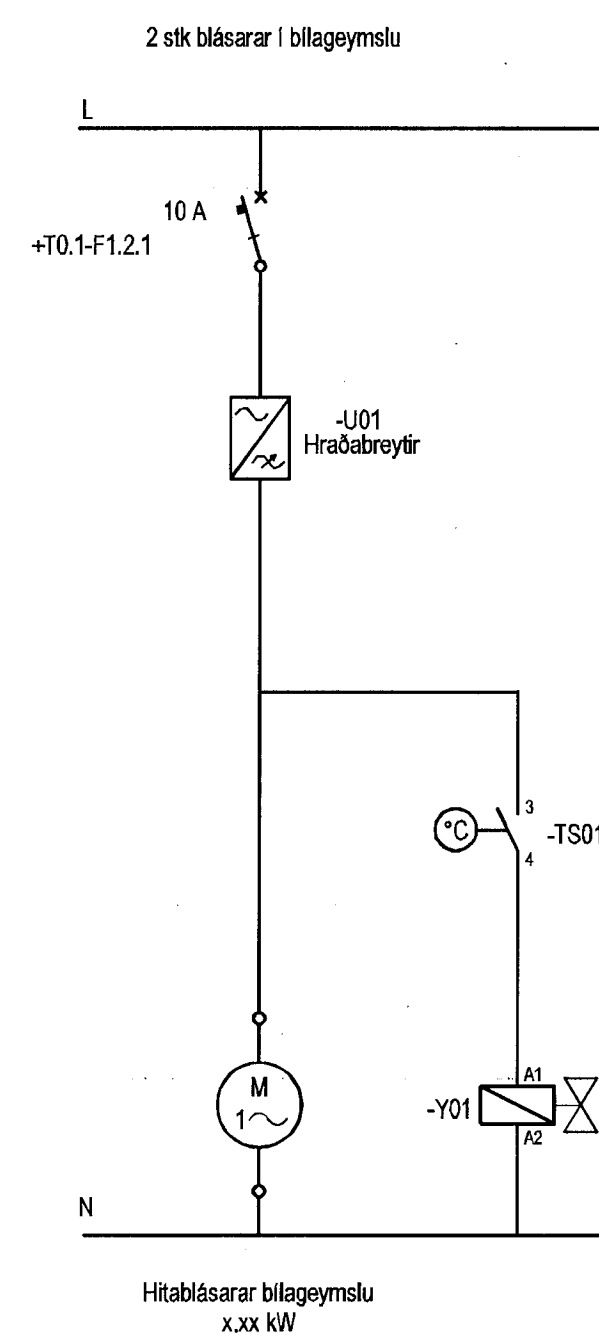
Þá skal setja aðvörunarljós og hljóðmerki á áberandi stað (vegg töfluherbergis) í bílageymslu sem logar og gefur hljóðmerki þegar slökkt er á útsogsblásara, hringrásardælu HR1, brunndælu 1 DÆ1, 2 DÆ2 eða flotrofi gefur merki vegna bilunar.

Við aðvörunarljós skal setja skilti með eftirfarandi áletrun:

VARÚÐ - LOFTRÆSTIKERFI ÓVIRKT
 VARÚÐ - HRINGRÁSARDÆLA ÓVIRK
 VARÚÐ - DÆLUR BRUNNI ÓVIRKAR



Staðsett í töfluherð



Byggingulfræði Hafnarjarðar
 Móttekið þann
 29 JAN 2014

ÚTG.	DAGS.	ÚTGÁFERILL	HANNAÐ	TEKNI. YFIRF.
B1	29.11.13	Tekningar upptæðar vegna breytingar á grunnum arkitekts	GES - HMH - GES	
-	-	-	-	-
-	-	-	-	-
-	-	-	-	-
-	-	-	-	-
-	-	-	-	-
-	-	-	-	-
-	-	-	-	-
-	-	-	-	-

EFLA
 VERKFRÆÐISTOFA
 Sími: 412 6000 www.efla.is

Fjölbýlishús
 Skipalón 23
 220 Hafnarfirði

Rafagnir
 Skýringar á hita-, útsogs- og dælukerfi

28. jan. 2014

TEKNIÐMÉR	BLAÐSTYRÐ	HANNAÐ	GES	-
5093-001	A1	TEKNAÐ	GES	-
xx_3_11_06		YFIRFARIÐ	-	-
DAGS.	MÆLIKVARÐI	ÚTGÁFA		
21.12.2006	Enginn	B1		

SAMPRYKTI: David Eysteinn Sólvason
 Kennitala: 402006-3339

