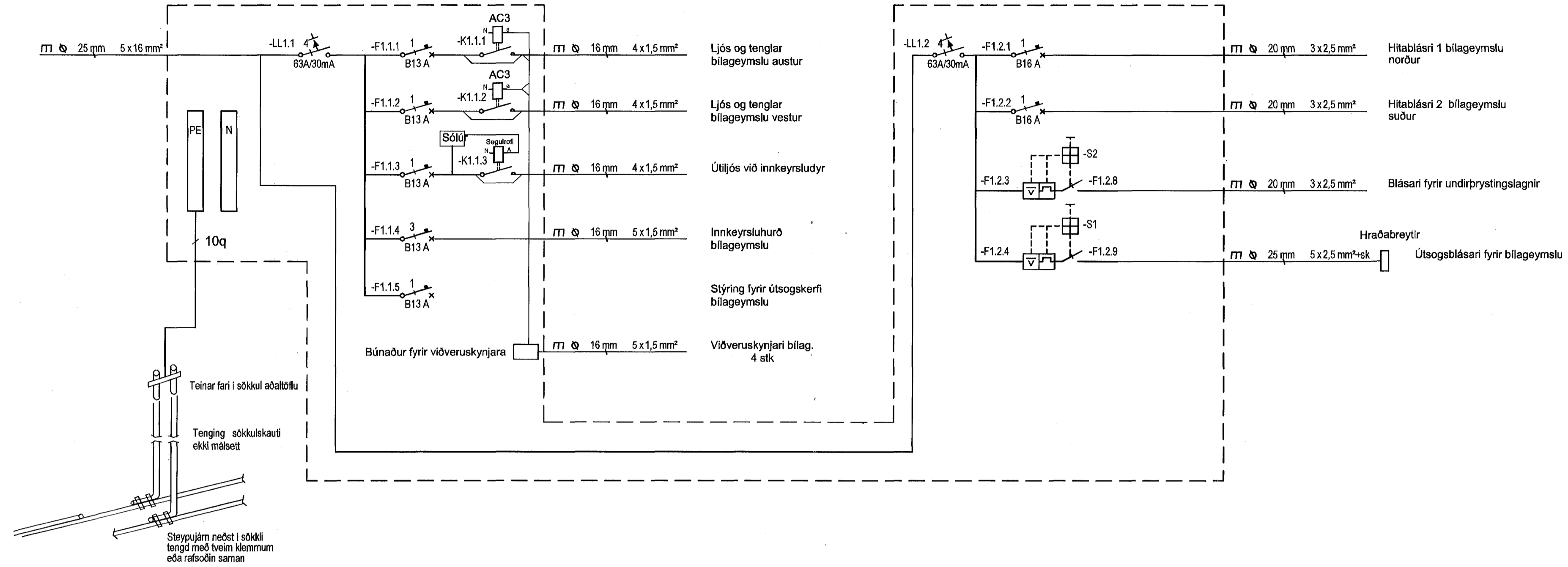


Byggingafultrúi Hafnarfirðar
Móttekið þann
29 JAN 2014

ADALHÖNNUNUR

ÚTÐ.	DAGS.	ÚTGAUFERILL	HANNAÐ TERN YFRIF.
B1	29.11.13	Tekningar upplýðar vegna breytingar á grunnum arkitekt	GES - HMH - GES
-	-	-	-
-	-	-	-
-	-	-	-
-	-	-	-
-	-	-	-
-	-	-	-
-	-	-	-
-	-	-	-

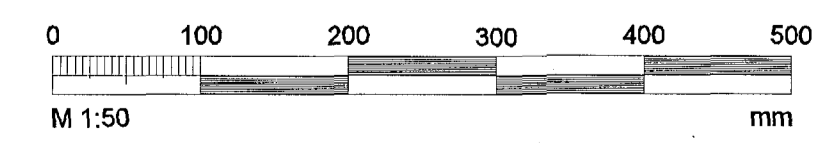
Tafla bilageymslu T0.1



Fjölbylishús
Skipalón 23
220 Hafnarfirði
Rafagnir
Einlínunmynd
Greinatáfla T0.1 bilakjallara

TEKNIÐMÉR	BLAÐSTÆRÐ	HANNAÐ	YFRIF.
5093-001	A1	GES	GES
Xx_3_11_07		YFRIFARÐ:	
DAGS.	MÆLIKVARÐI	ÚTGAFA	
21.12.2006	Enginn		B1

SAMPYKKT: David Erlinn Sólvas.
Kennitala: 402556-3339



T:\2013\Bilakjallara\23\Skjalarnir og þjálfingarnir\T0.1_bilakjallara\T0.1.dwg