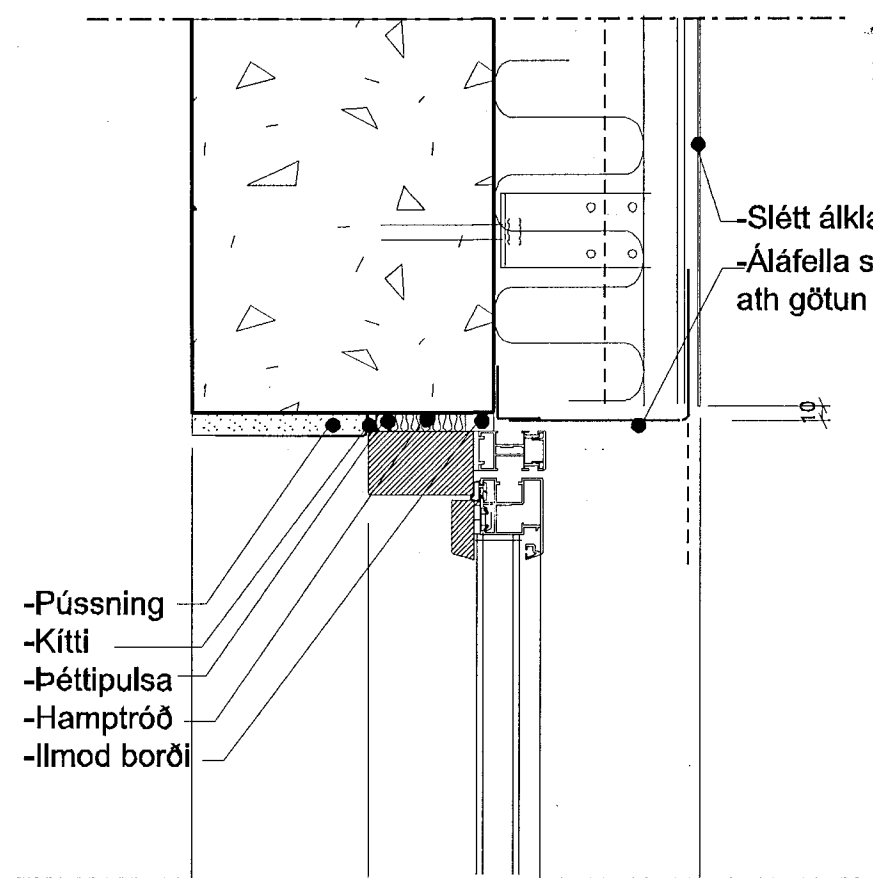


-Aláfella (aluzink), 1mm, samlit veggklæðningu ath. götun c/c 30cm

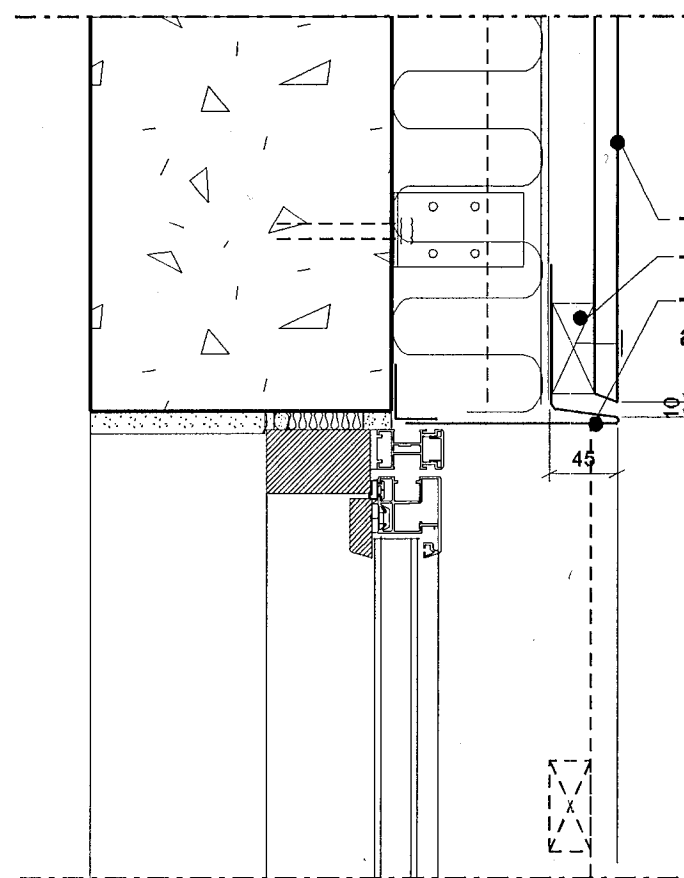
1 DEILI 1:5
Efri brún glugga, báruklæðning



-Pússning
-Kitti
-Þéttipulsa
-Hampróð
-Ilmod borði

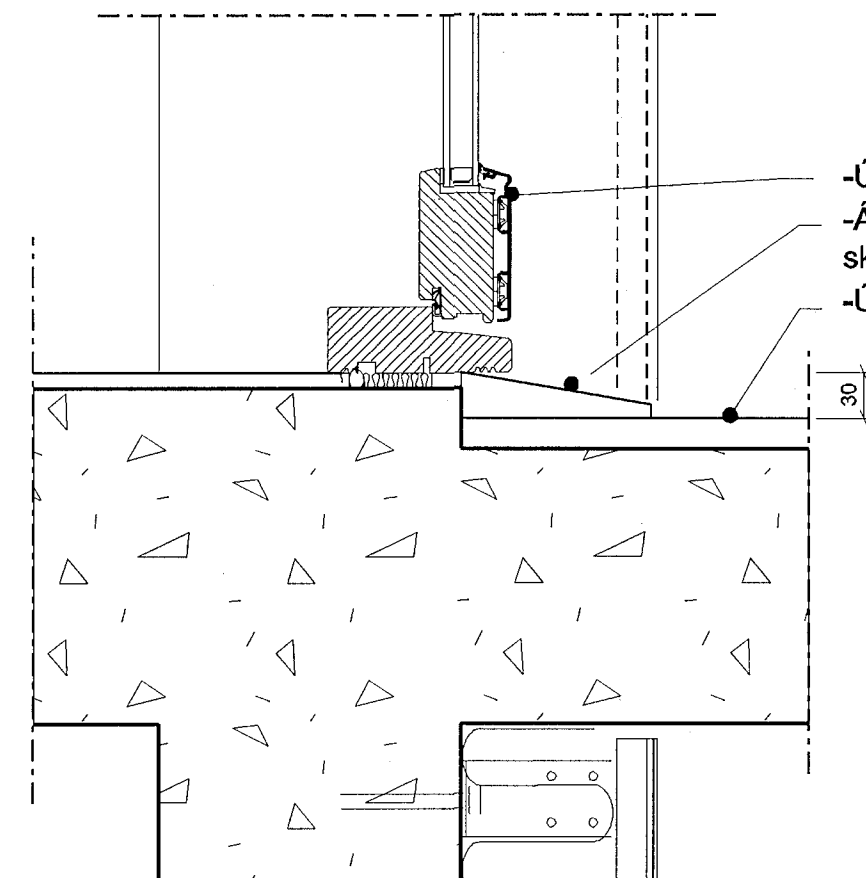
-Slétt álklaðning
-Aláfella samlit sléttu áli ath götun c/c 30 cm

2 DEILI 1:5
Efri brún glugga, slétt álklaðning



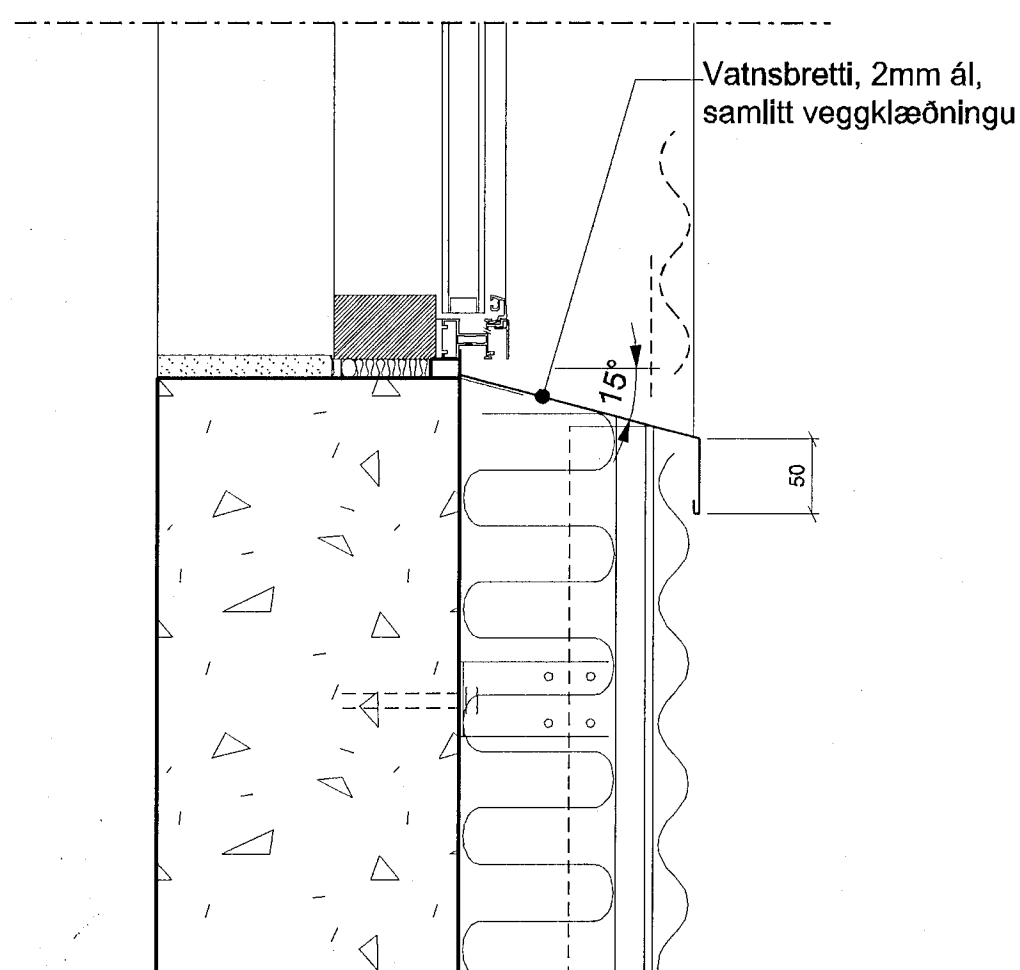
-Viðarklaðning
-Lektur 28x58 c/c 600
-Aláfella samlit gluggum ath götun c/c 30 cm

3 DEILI 1:5
Efri brún glugga, viðarklaðning



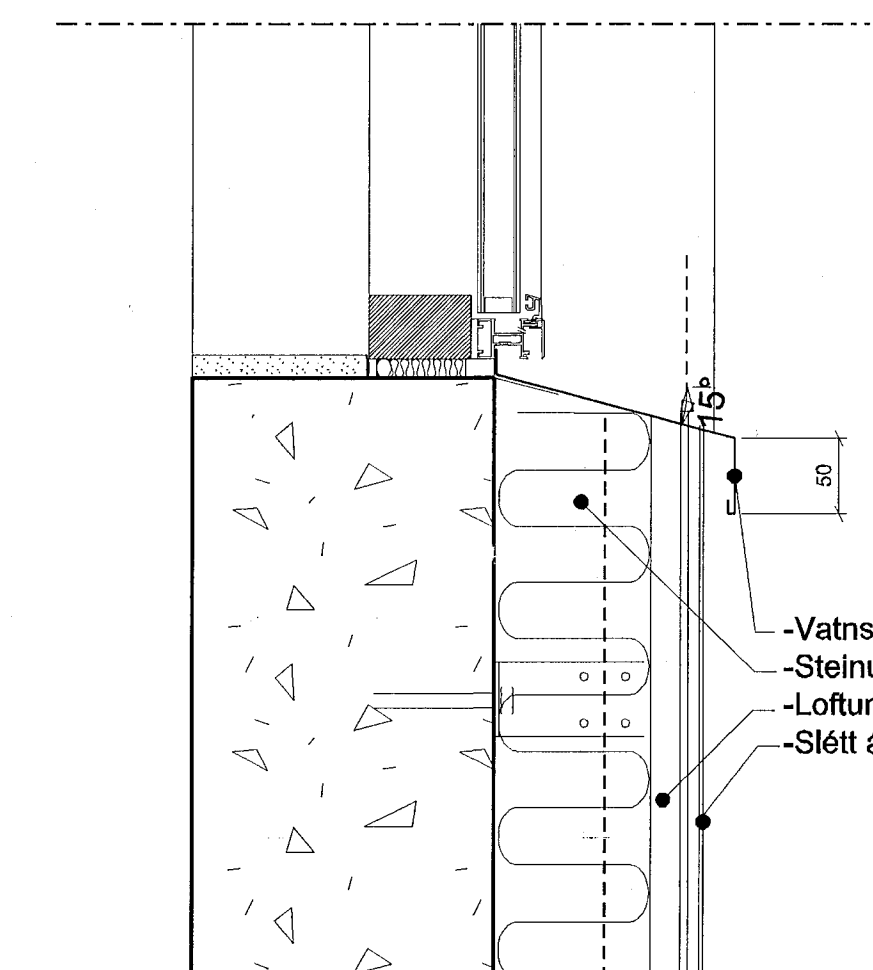
-Útidyrarúð
-Aláfella, 2 mm, skrúfuð í svalgangsgólf
-Úttilögn, vatnshalli að niðurfalli

4 DEILI 1:5
Botnstykki útidyrarúða við svalgang



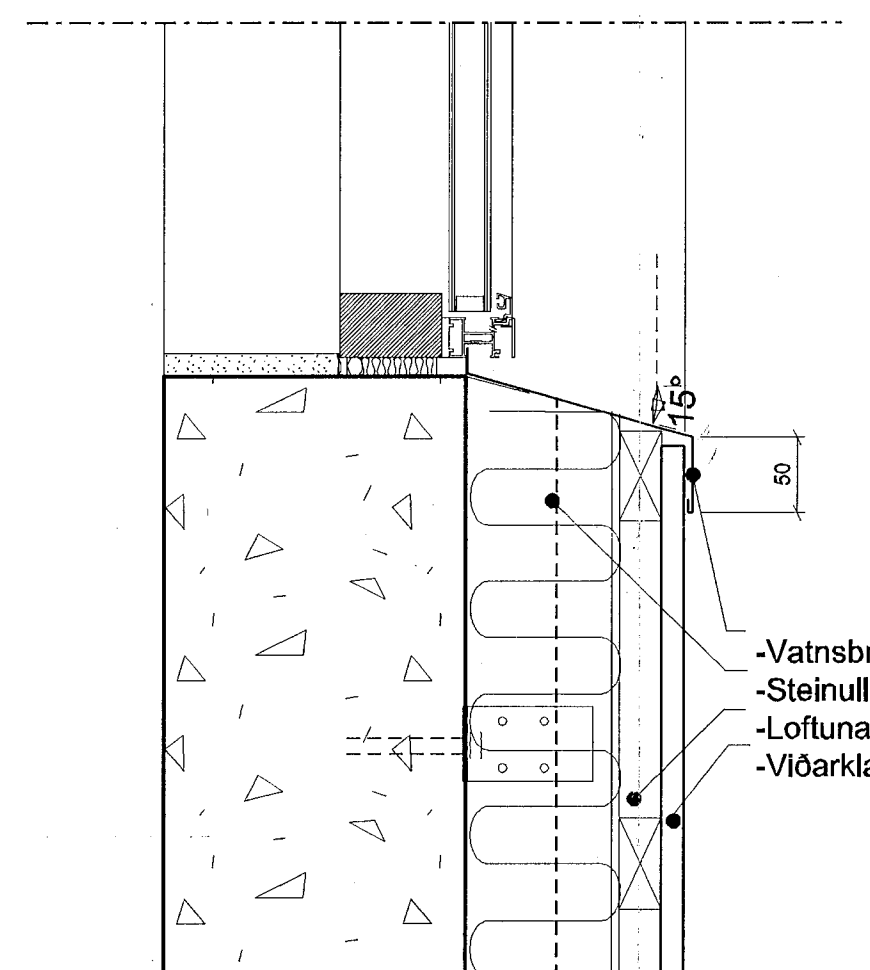
-Vatnsbretti, 2mm ál, samlit veggklæðningu

5 DEILI 1:5
Neðri brún glugga, báruklæðning



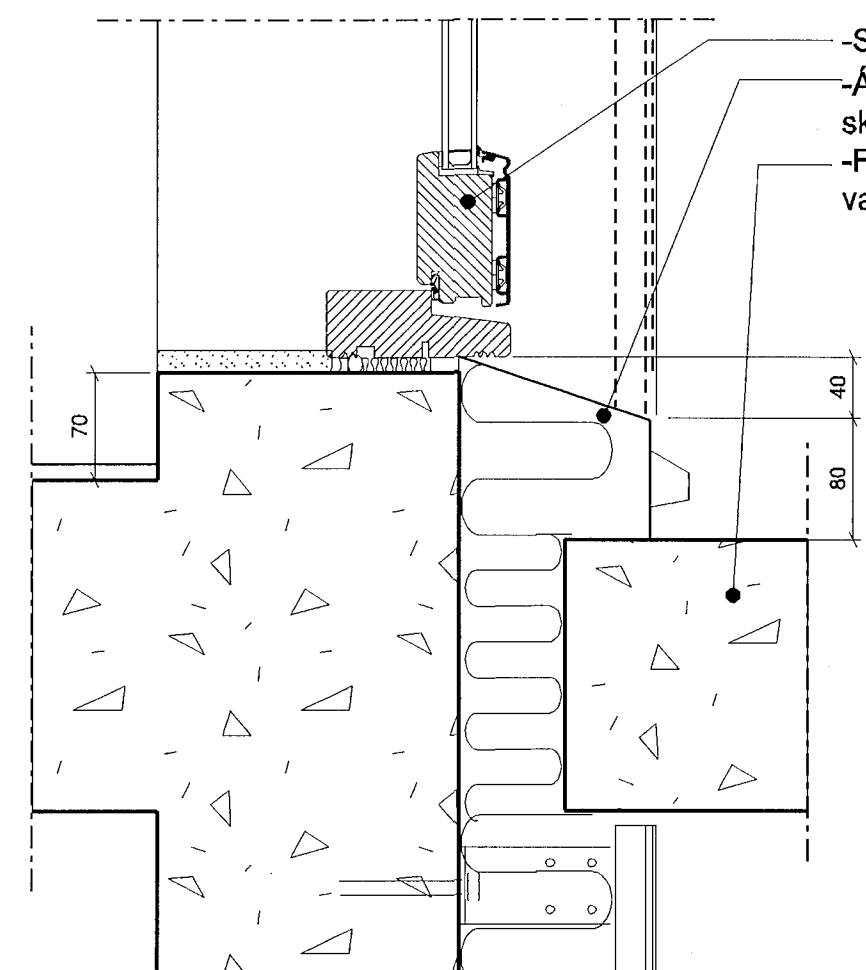
-Vatnsbretti 2mm ál
-Steinull, 100 mm
-Loftunarbíl 20 mm
-Slétt álklaðning

6 DEILI 1:5
Neðri brún glugga, slétt álklaðning



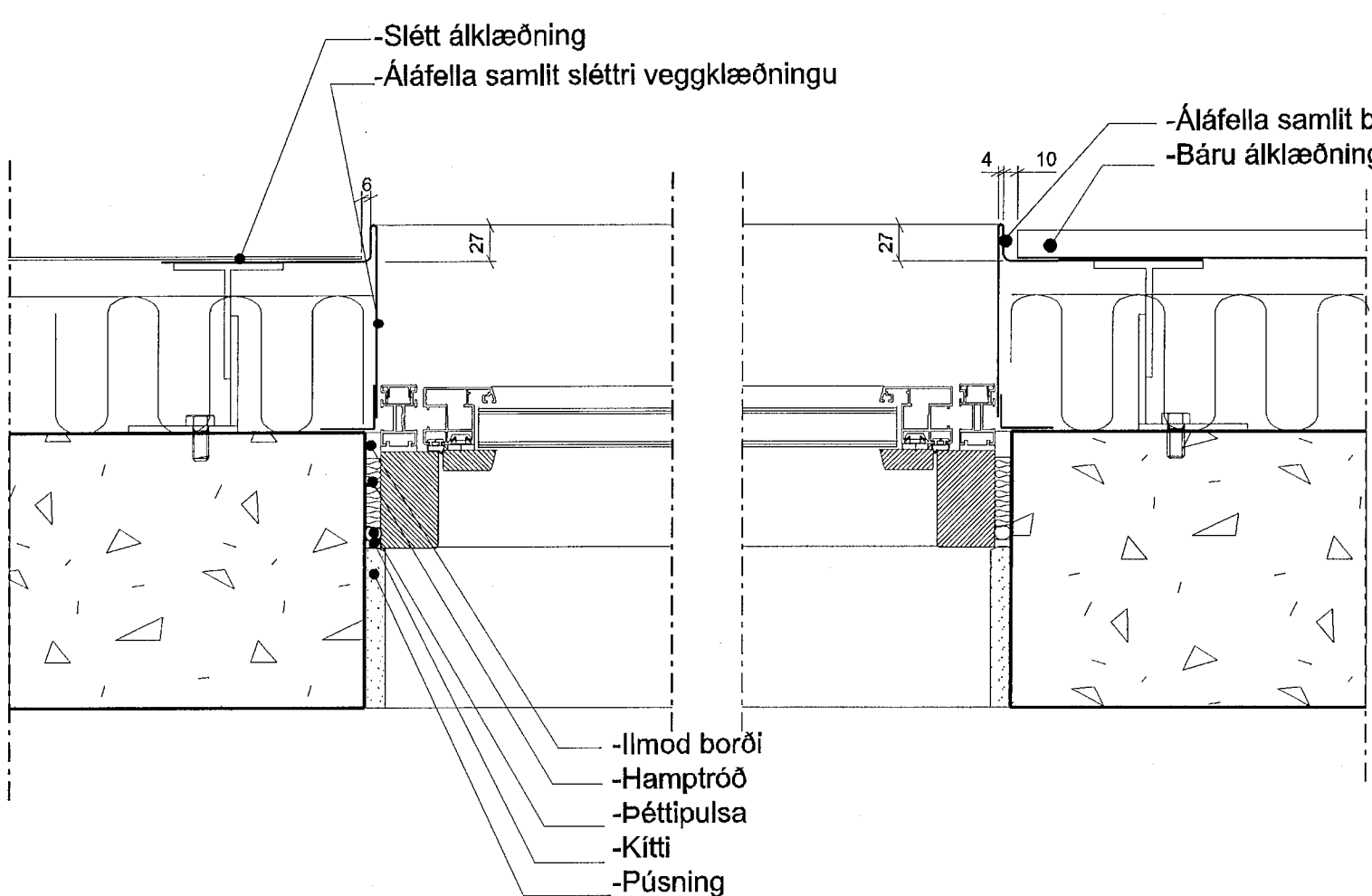
-Vatnsbretti 2mm ál
-Steinull, 125 mm
-Loftunarbíl
-Viðarklaðning

7 DEILI 1:5
Neðri brún glugga, viðarklaðning



-Svalahurð
-Aláfella, 2 mm, skrúfuð í svalagólf
-Forsteyptar svalaæiningar vatnshalli að niðurfalli

8 DEILI 1:5
Botnstykki svaladyra

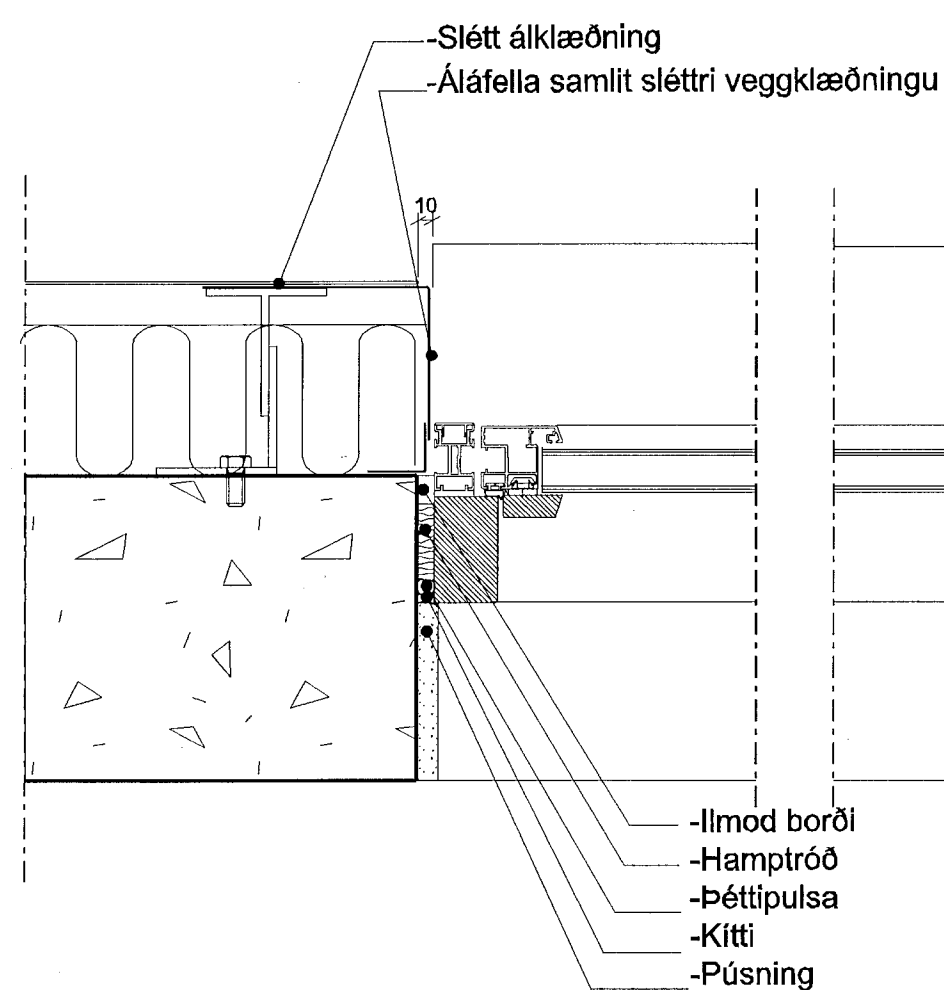


-Slétt álklaðning
-Aláfella samlit sléttu veggklæðningu

-Aláfella samlit báruklæðningu
-Báru álklaðning

-Ilmod borði
-Hampróð
-Þéttipulsa
-Kitti
-Pússning

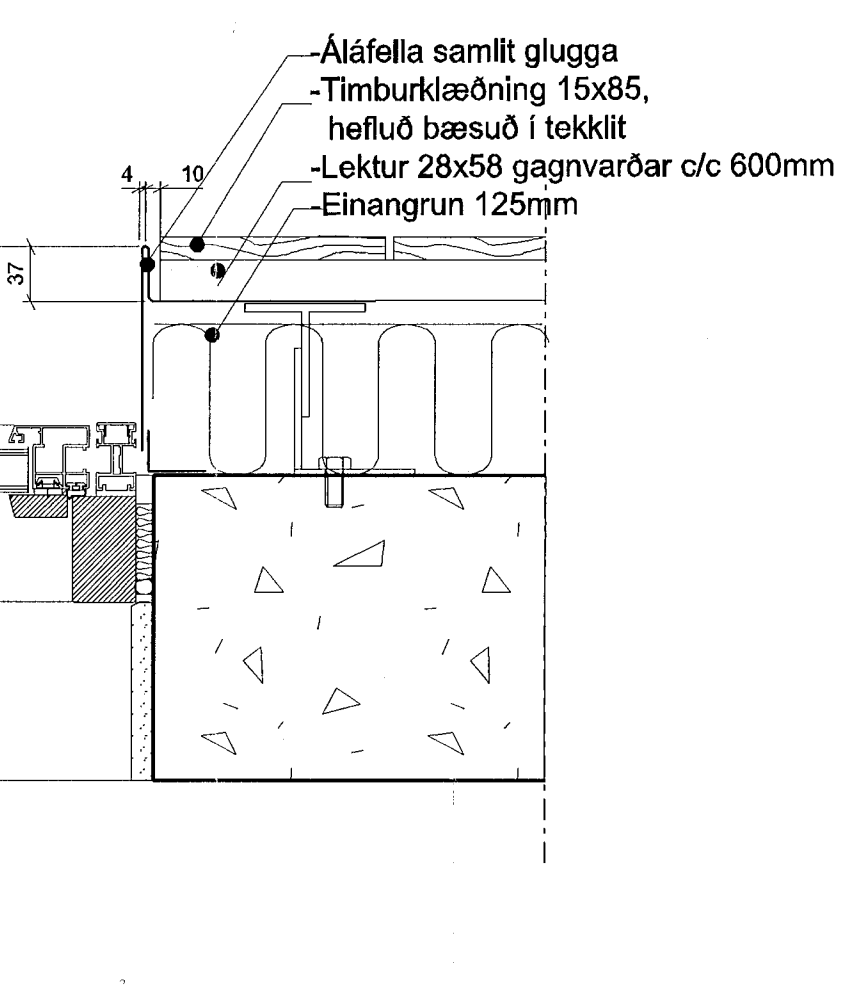
9 DEILI 1:5
Hliðarstykki glugga, slétt álklaðning, efnisskipti við gluggakam



-Slétt álklaðning
-Aláfella samlit sléttu veggklæðningu

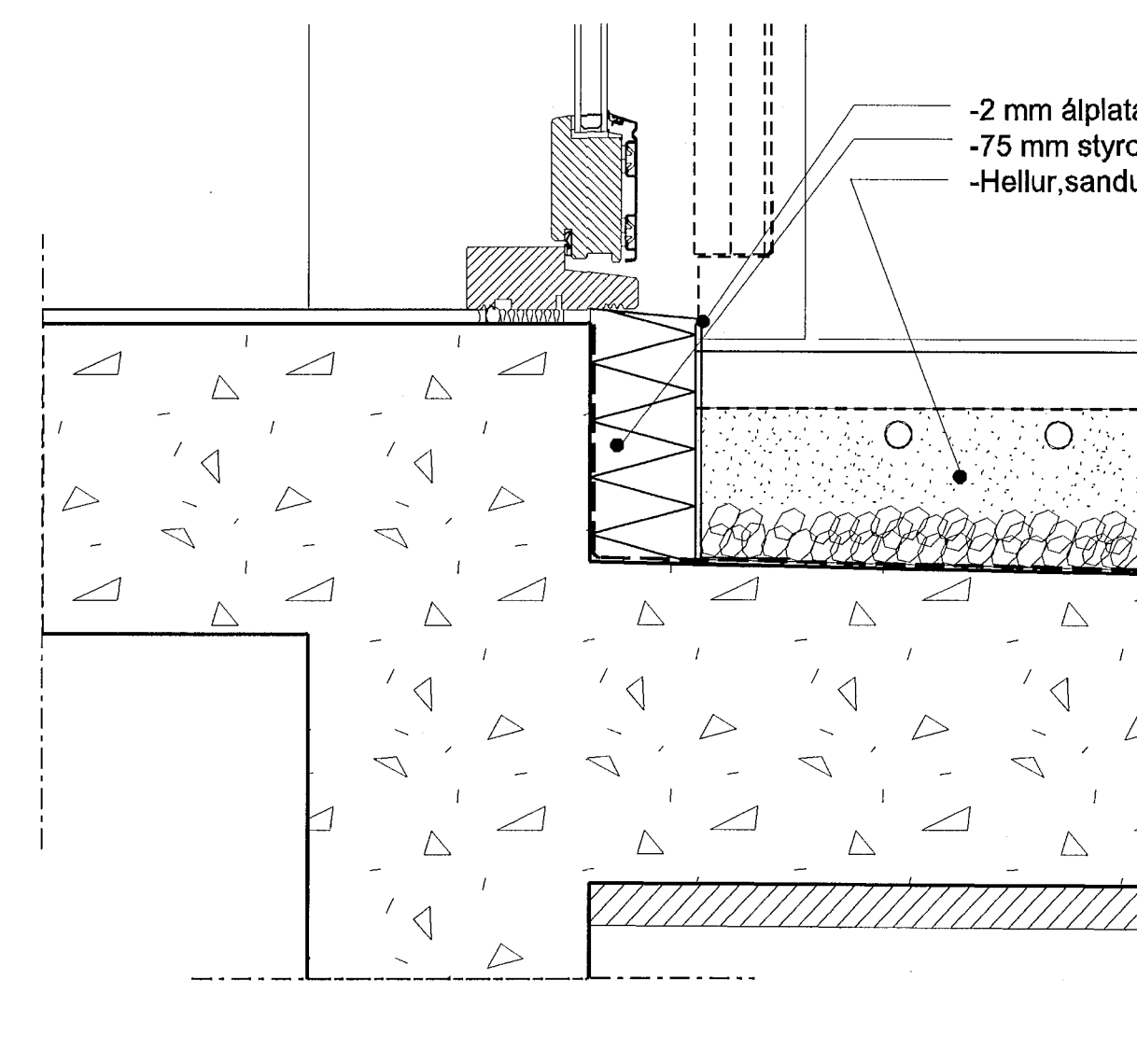
-Ilmod borði
-Hampróð
-Þéttipulsa
-Kitti
-Pússning

10 DEILI 1:5
Hliðarstykki glugga, báruklæðning



-Aláfella samlit glugga
-Timburklæðning 15x85, hefluð bæsuð í tekklit
-Lektur 28x58 gagnvarðar c/c 600mm
-Einangrun 125mm

11 DEILI 1:5
Hliðarstykki glugga, slétt álklaðning



-2 mm álplata, sem nær niður að bílageymstu
-75 mm styrosol
-Hellur, sandur, mól, hilaögn

12 DEILI 1:5
Hliðarstykki glugga, lóðrétt viðarklaðning

13 DEILI 1:5
Botnstykki útidyrarúða á jarðhæð