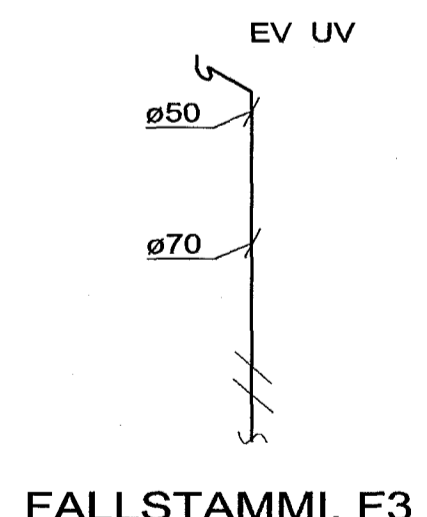
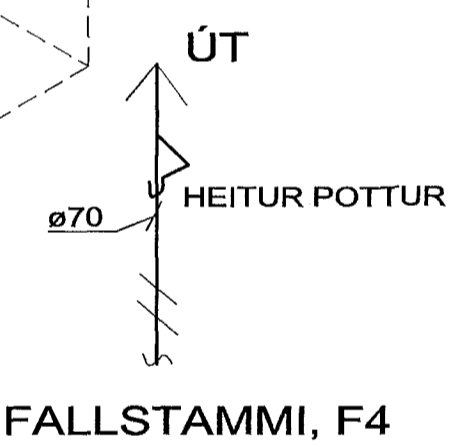


Samþykkt þann
 12. feb. 2014
 Byggingafrúðunin í Hafnarfirði
 Fh. Hrólfur S. Gunnlaugsson



FALLSTAMMI, F1

FALLSTAMMI, F2

A	11.02.2014	ÝMSAR BREYTT.	H.Á
Verkfræðistofa Hauks Ásgeirssonar e.h.f. Dalvegur 18, 201 Kópavogur VHÁ Sími 534-8815 Farsími 897-8132 e-mail: haukur@vha.is Kennitala: 560600-3050			
Hannað H.Á.	Teiknað Í.H.	Samþykkt: Kennitala 301255-4629	<i>[Signature]</i>
HVERFISGATA 41a HAFNARFJÖRÐUR LAGNIR RÚMMYND NEYSLUVATNSLAGNA FALLSTAMMAR			
Mkv. 1:50	Teikn. nr. 3-1.3	Verk nr. 1390	
Áritun samræmingarhönnuðar aðalhönnuður: Kári Eiríksson - Arkitekt FAÍ - kt. 070365-4069			Útgáfa B Dags. OKT '13