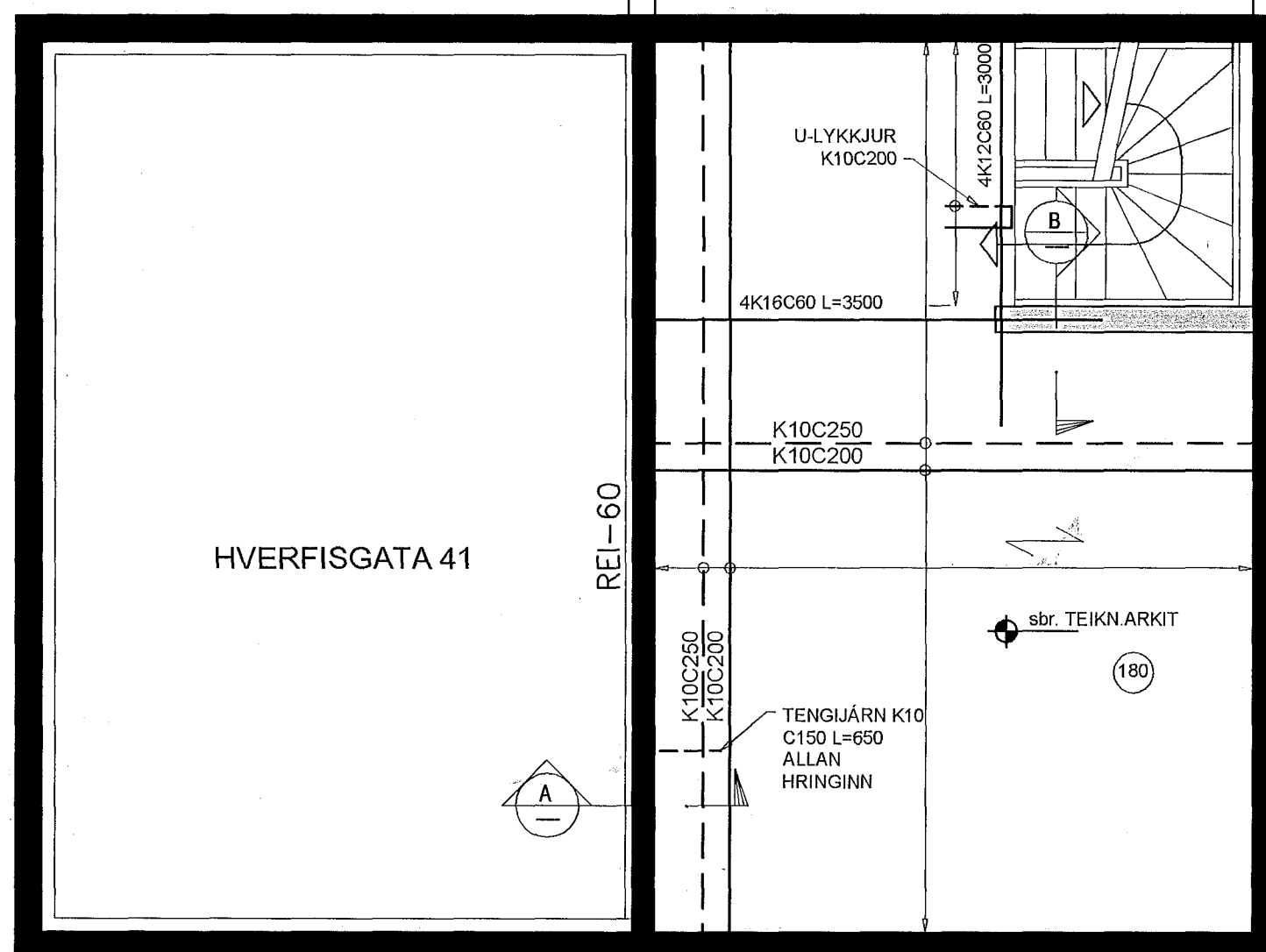


Samþykkt þann
12. feb. 2014
Byggingafrútrúinn í Hafnarfirði
Fh. Hrólfur S. Gunnlaugsson



Almennar skýringar.
Ónefnd mál eru í millimetrum.
Kótar eru í metrum.
Undirstöður: Miðað er við að undirstöður standi á þjappaðri fyllingu, mesta álag 0.5MPa. Aðflutt burðarfylling í og að sökklum og vera frostþolin og slitsterk og skal kornadreifingin vera þannig að góð þjöppun náist. Mesta steinstærð í hverju fyllingalagi má ekki vera meiri en 1/3 af fyllingalagi hvers lags. Gerð er krafa til þess að sérhvert fyllingarlag standist eftirfarandi kröfur miðað við þjöppupróf $E2 \geq 125\text{Mpa}$ og $E2/E1 \leq 2.2$.

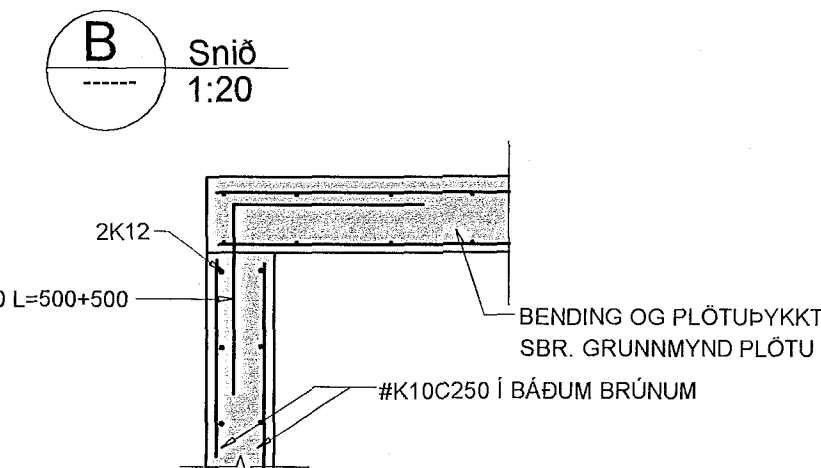
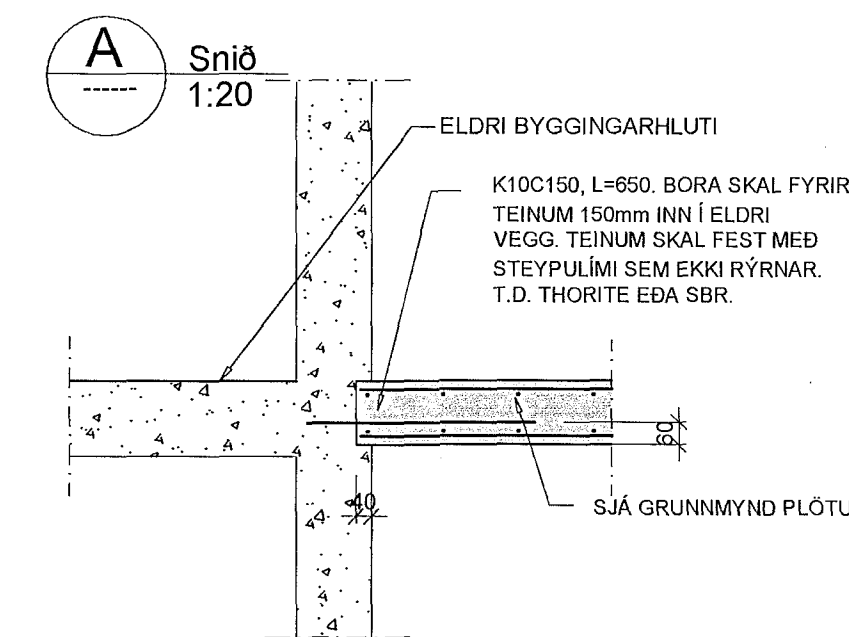
Steypa: Öll steypa skal uppfylla kröfur ÍST14 og ÍST10 svo og eftirfarandi:
Útisteypa: VS0.5
Sementsmagn>300 kg/m³
Fjarlægðarstuðull lofts 0.25mm
Loft: 5-6 %
Styrkleiki: C25 í PLÖTU EN C35 í ÚTVEGGJUM

Steypstál: K10 og K12 skulu vera úr KS40 en þó skulu lykkjur vera úr suðuhæfu KS40. K16 og stærri járn skulu vera úr KS40. Mál á lykkjum eru utanmál. Ekki má skeyta meira en þriðja hvert járn í sama sniði. Upp með og undir öll op skal setja 2K12. Yfir op skal setja 2K12 nema annað sé tekið sérstaklega fram. Í ytri brún útvegga skulu járn liggja 3,0 sm frá steypuyfirborði en annarsstaðar gilda ákvæði

BENDING Í VEGGI:
Í ÚTVEGGI KEMUR K10C250 LÁRÉTT OG K10C250 LÓÐRÉTT Í YTRI BRÚN, NEMA ANNAD SÉ TEKID FRAM. Í INNVEGGI SKAL SETJA K10C250 LÁRÉTT OG LÓÐRÉTT. UMHERFIS OP SKAL SETJA 2K10 SEM NÁ 500 ÚT FYRIR BRÚNIR OPS, NEMA ANNAD SÉ TEKID FRAM.
GÖLFHITALAGNIR

ÁÐUR EN STEYPT ER Í PLÖTU SKAL YFIRFARA LAGNATEIKNINGAR M.T.T. HVORT LEGGJA SKULU GÖLFHITALAGNIR Í PLÖTUNA. GÖLFHITALAGNIR Í BERANDI PLÖTU KOMA OFAN Á EINANGRUNARMOTTU. GÖLFHITALAGNIR Í PLÖTU Á FYLINGU KOMA OFAN Á JÁRNABENDINGU Í MIDRI PLÖTU.

STAÐSETNING GÖLFHITALAGNA MIÐAST VIÐ AÐ ALLAR PLÖTUR SÉU VÉLSLÍPAÐAR.



Verkfræðistofa Hauks Ásgeirssonar e.h.f.

Dalvegur 18, 201 Kópavogur
Sími 534-8815 Farsími 897-8132
e-mail: haukur@vha.is
Kennitala: 560600-3050

Hannað H.Á. Teiknað I.H. Samþykkt: Kennitala 301255-4629

HVERFISGATA 41a
HAFNARFIRÐI

BURÐARVIRKI
GRUNNMYND PLÖTU YFIR KJALLARA
SNIÐ, SKÝRINGAR

Mkv. 1:50 Teikn. nr. 2-0.2 Verk nr. 1390

Áritun samræmingarhönnuðar aðaliðnirúður: Útgáfa Dags. A JAN '14
Kári Eiríksson - Arkitekt FAI - KT: 070365-4059