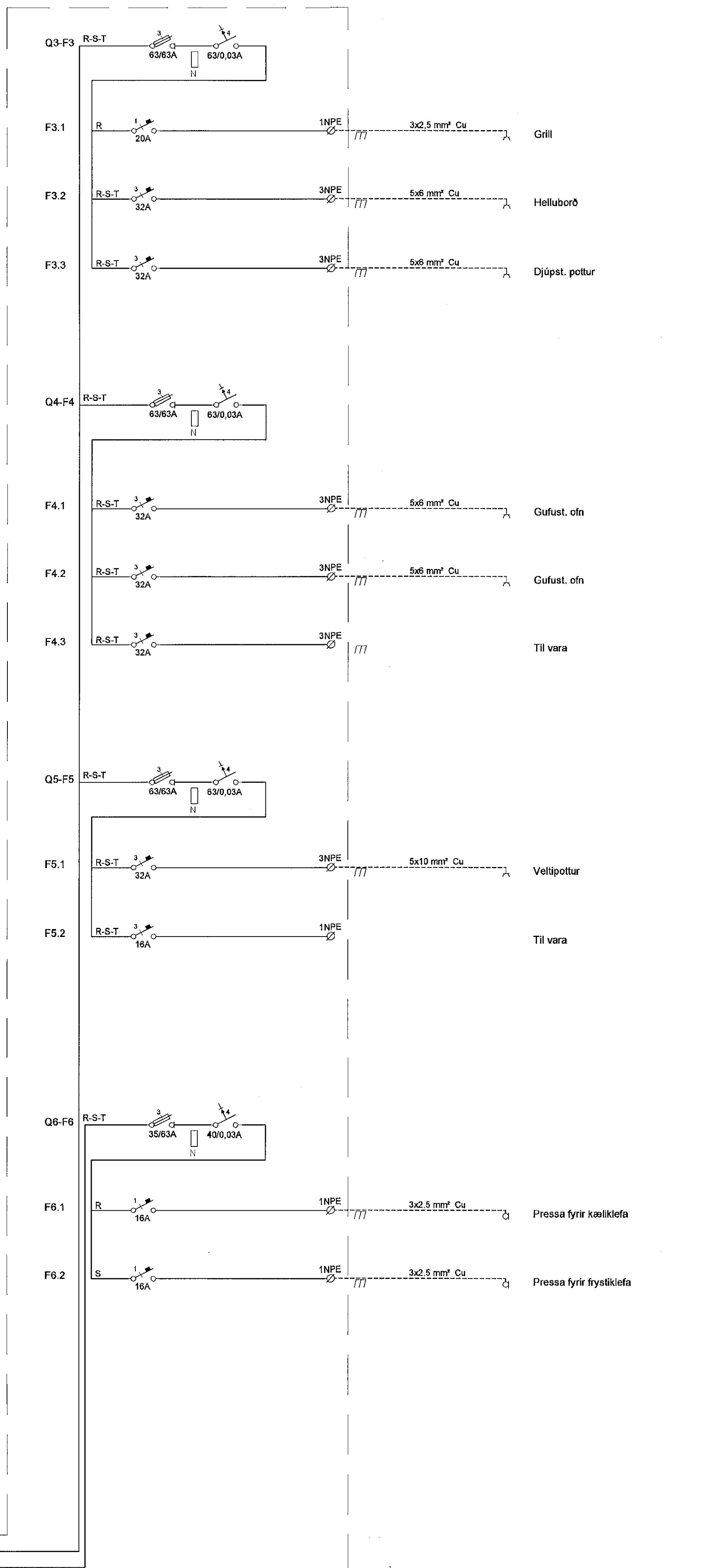
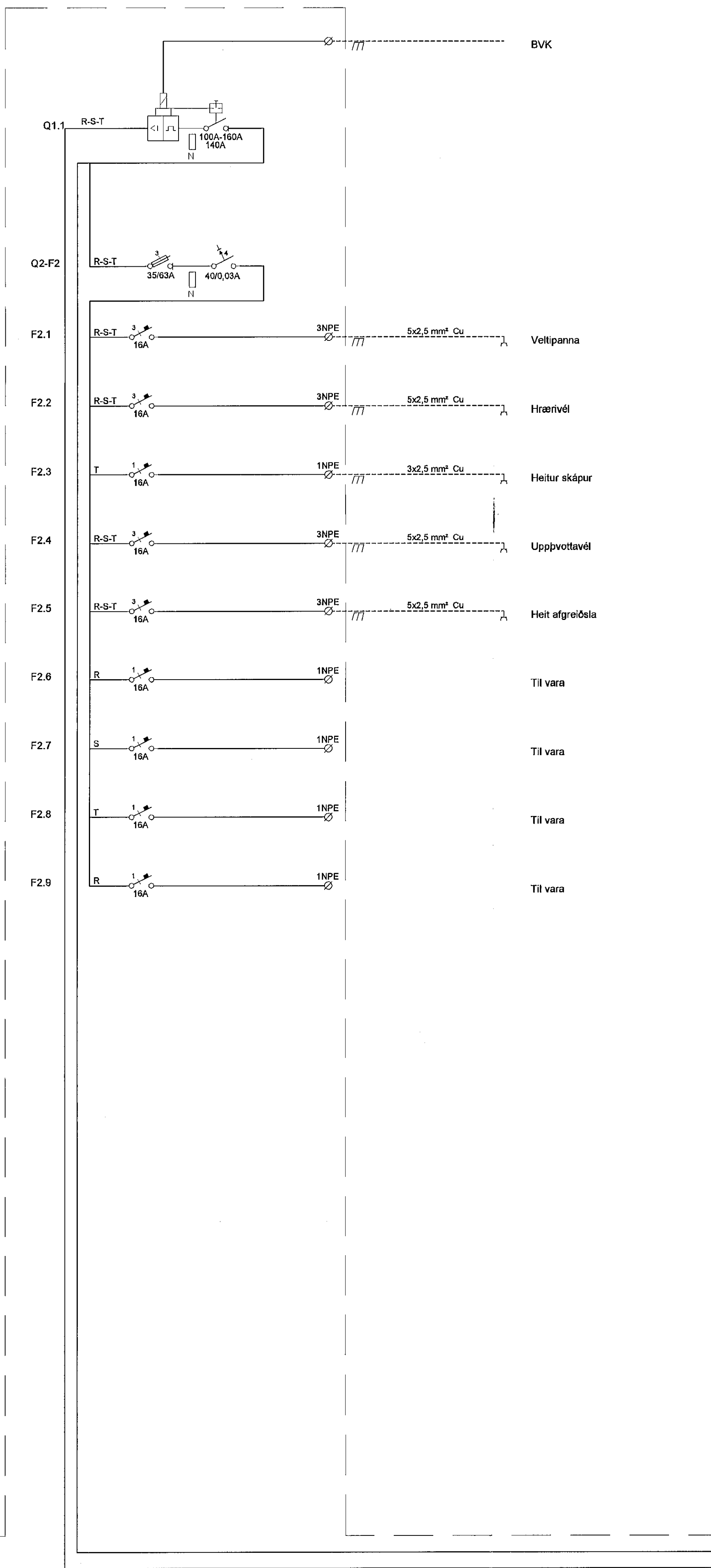
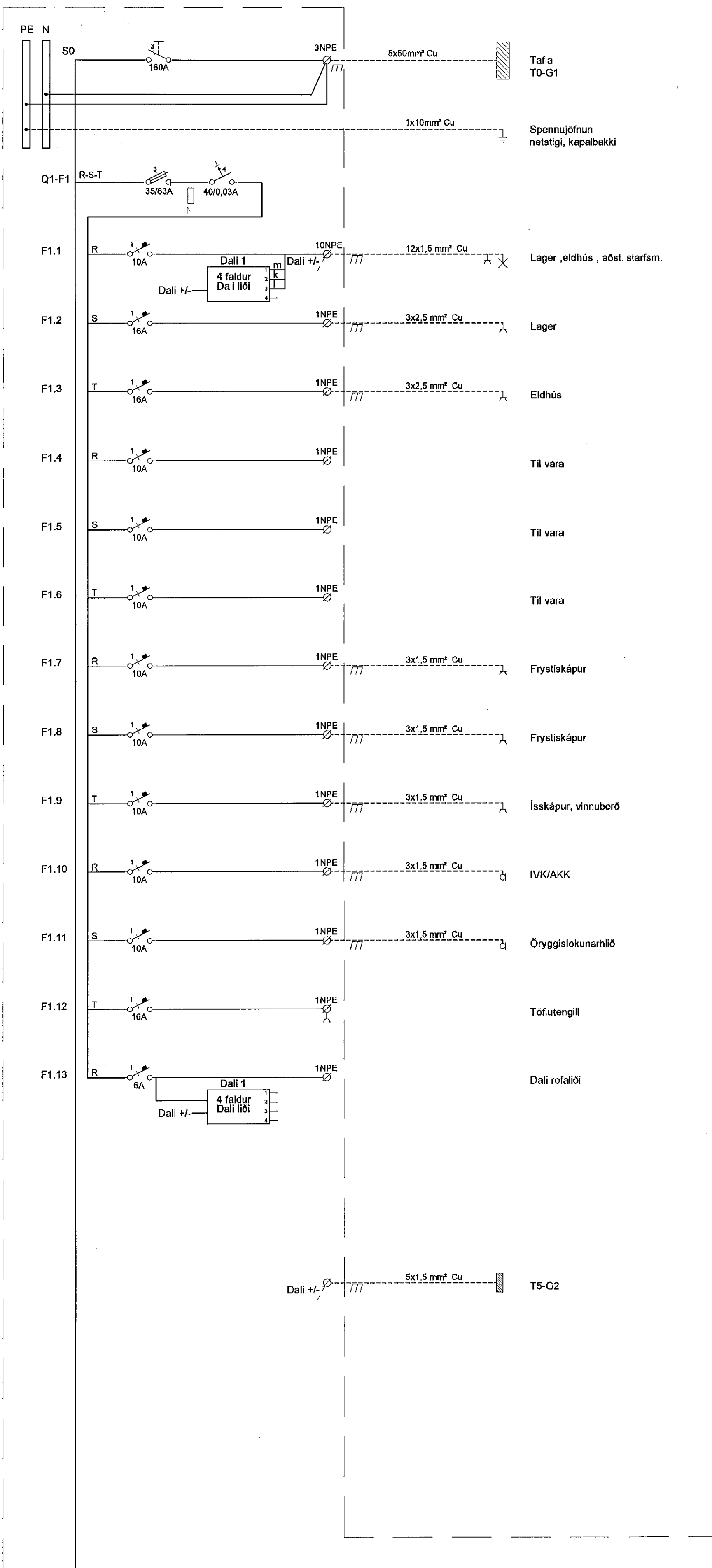


T5-G3



Byggingafræðirúð Hæfnarfræðar
Móttækilið þann
21 FEB 2014

VERKFRÆÐISTOFA
VSB

B 22.01.14 Reyndarteikning BSG/ÖG
A 28.08.13 Innkomandi rofi, töfulengill BSG/ÖG
Útg. Dags. Skýring Hannað/Yfirfarir

VERKFRÆÐISTOFA
VSB

BÆJARHRAUN 20 • 220 HAFNARFJÖRÐUR • KENNIT. 710796-2899
vsb@vsb.is • Sími 585 8600 • Fax 585 8610 • www.vsb.is

Aritun séðhórnúðar
Öm Guðmundsson
Kt: 220961 2739 • ein@vsb.is

Verkefni
DALSHRAUN 3
HAFNARFIRDI

Verkhliu
Rafkerfi
Eininumynd / Greinatafia T5-G3

Hannað	Teiknað	Yfirfarir	Kvarði	Síða
BSG	BSG	ÖG	-	/ A1
Dags.	Verkefni	Teikning	Utgáfa	
17.07.2013	07244	R6 531	B	

V:\007\07244\07244-Dalshraun 3\Shema\07244-R6 531 - .dwg