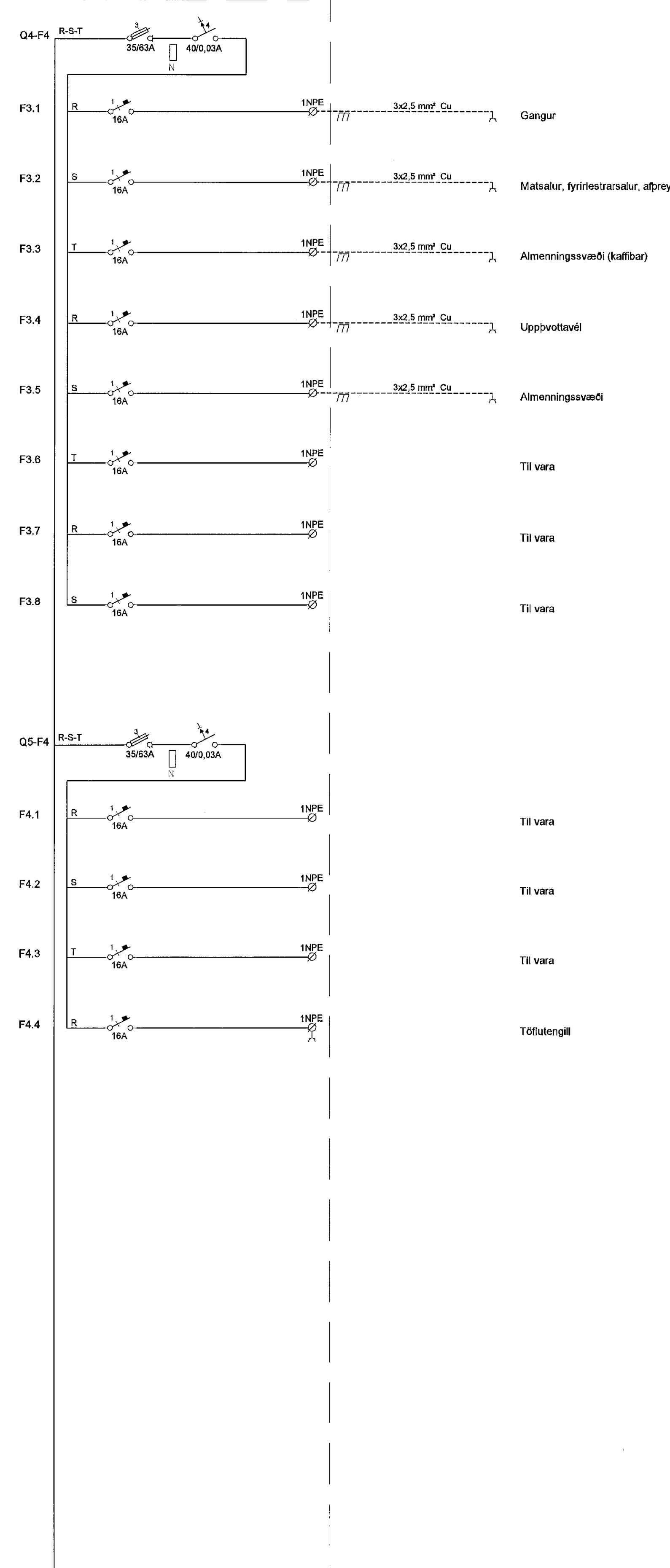
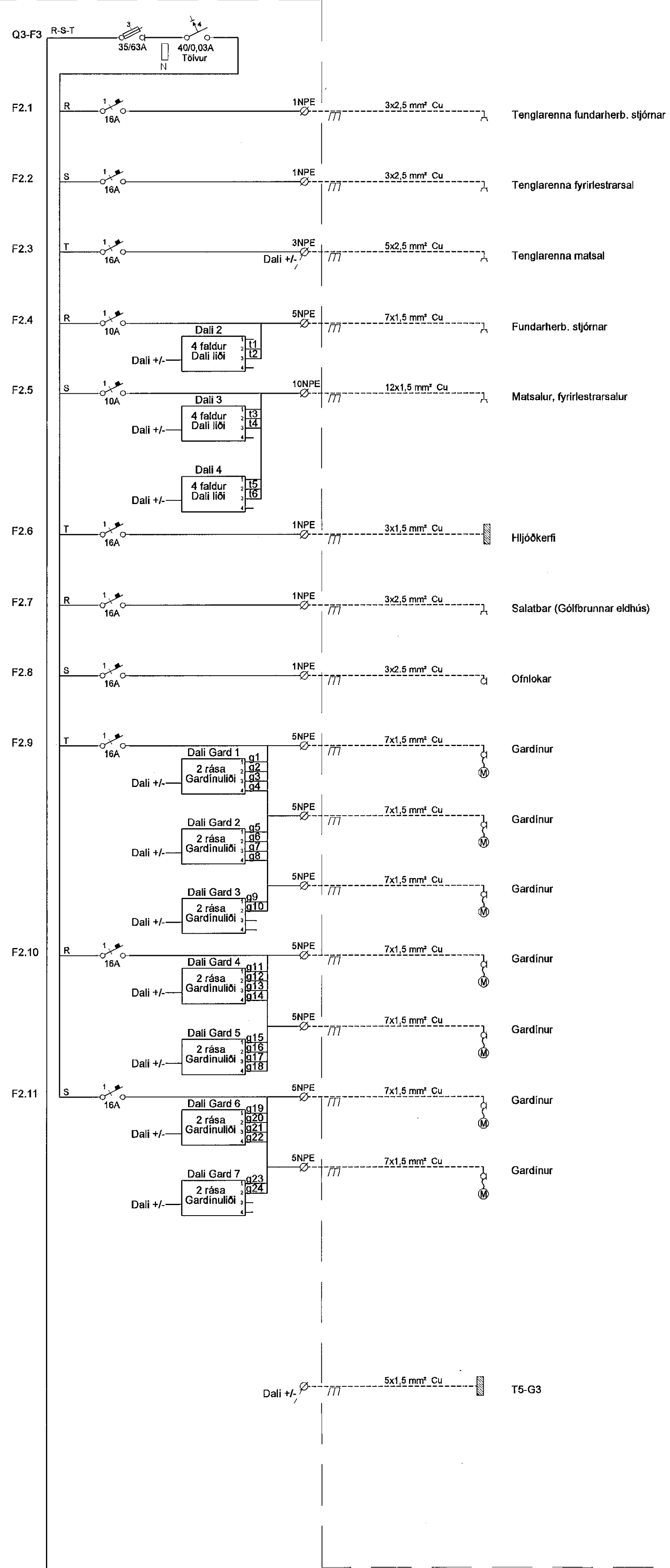
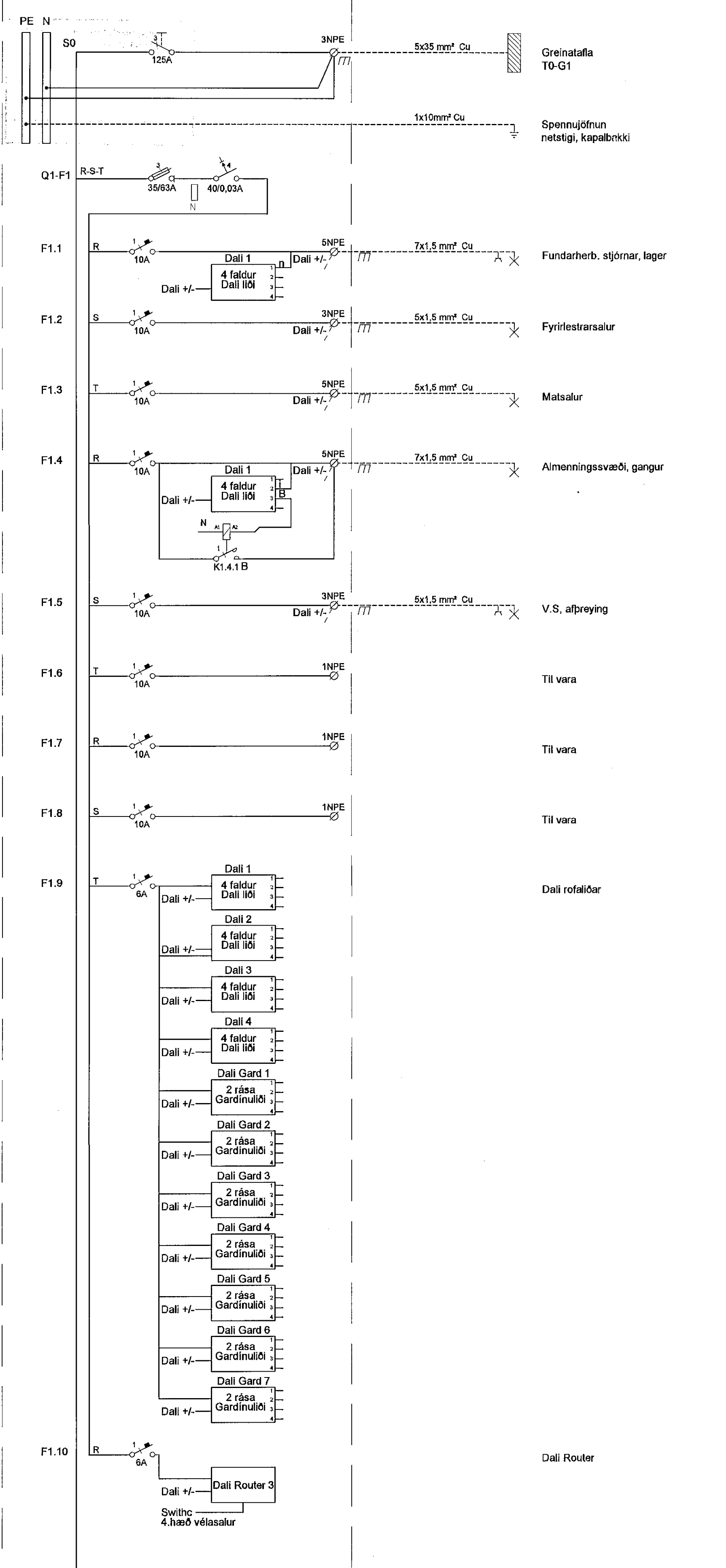


T5-G2



Byggingafrútrúi Hafnarfjarðar
Móttekið þann
21 FEB 2014

C. 22.01.14 Reyndarteikning BSG/ÖG
B. 26.08.13 Innkomanli rof, töfufentill, Dali-löð BSG/JAR
A. 08.08.13 Strengsterð BSG/JAR
Útg. Dags. Skýring Hannas/Yfirkerfi

VSB
VERKFRÆÐISTOFA

BÆJARHRAUN 20 • 220 HAFNARFJÓRÐUR • KENNIT. 710766-2899
vsb@vsb.is • Sími 585 8600 • Fax 585 8610 • www.vsb.is

Áritun sérhönnuðar
Örn Guðmundsson
Kl. 220961 2739 • orn@vsb.is
Verkhelli
DALSHRAUN 3
HAFNARFIRDI
Verkhili
Rafkerfi
Eiðlínumynd / Greinatapia T5-G2

Hannað	Taknað	Yfirfarð	Kvarði	Síða
BSG	BSG	ÖG	-	/ A1
Dags.	17.07.2013	Verkefni	Teikning	Útgáfa
	07244	R6 521		C

V:\2007\07244\1\07244-Dalshraun_3\Sheet\RA07244-R6-521-.dwg