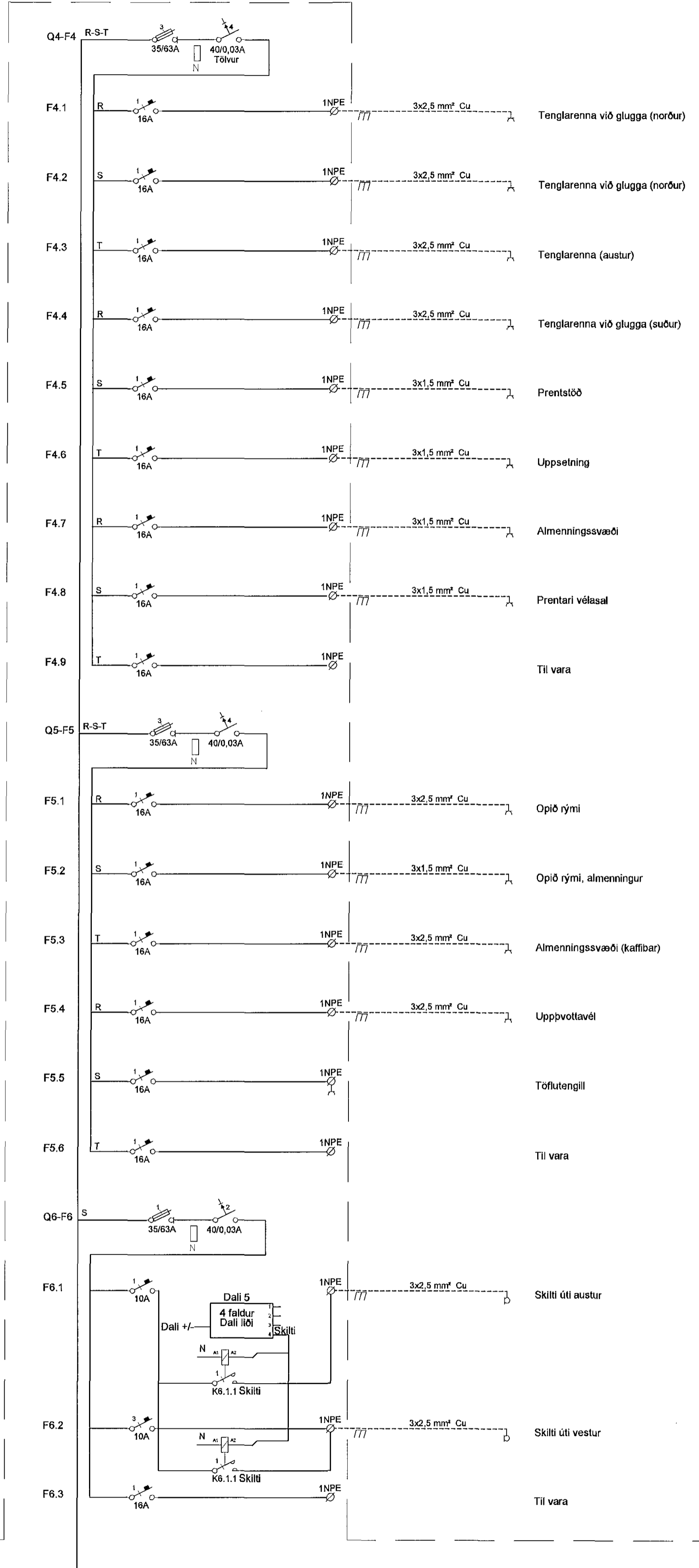
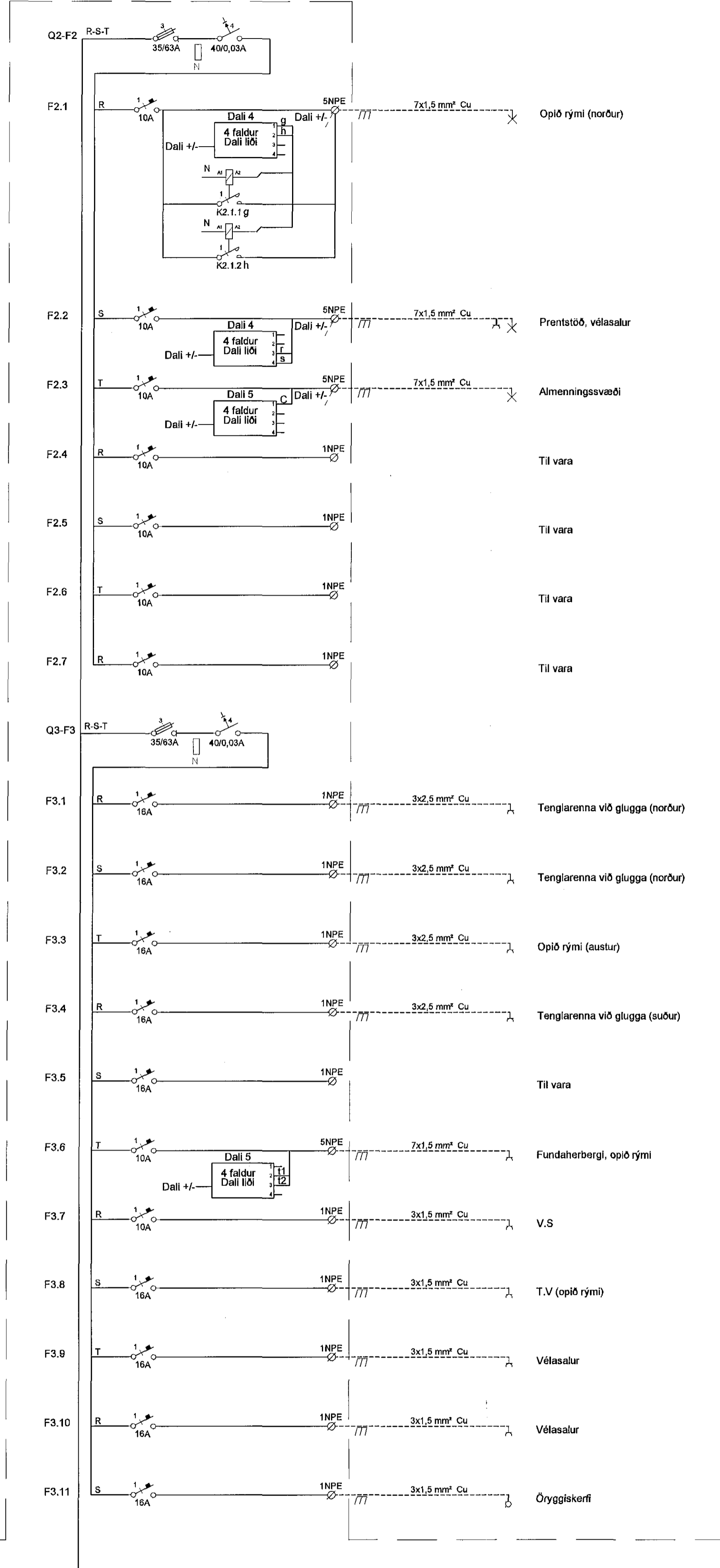
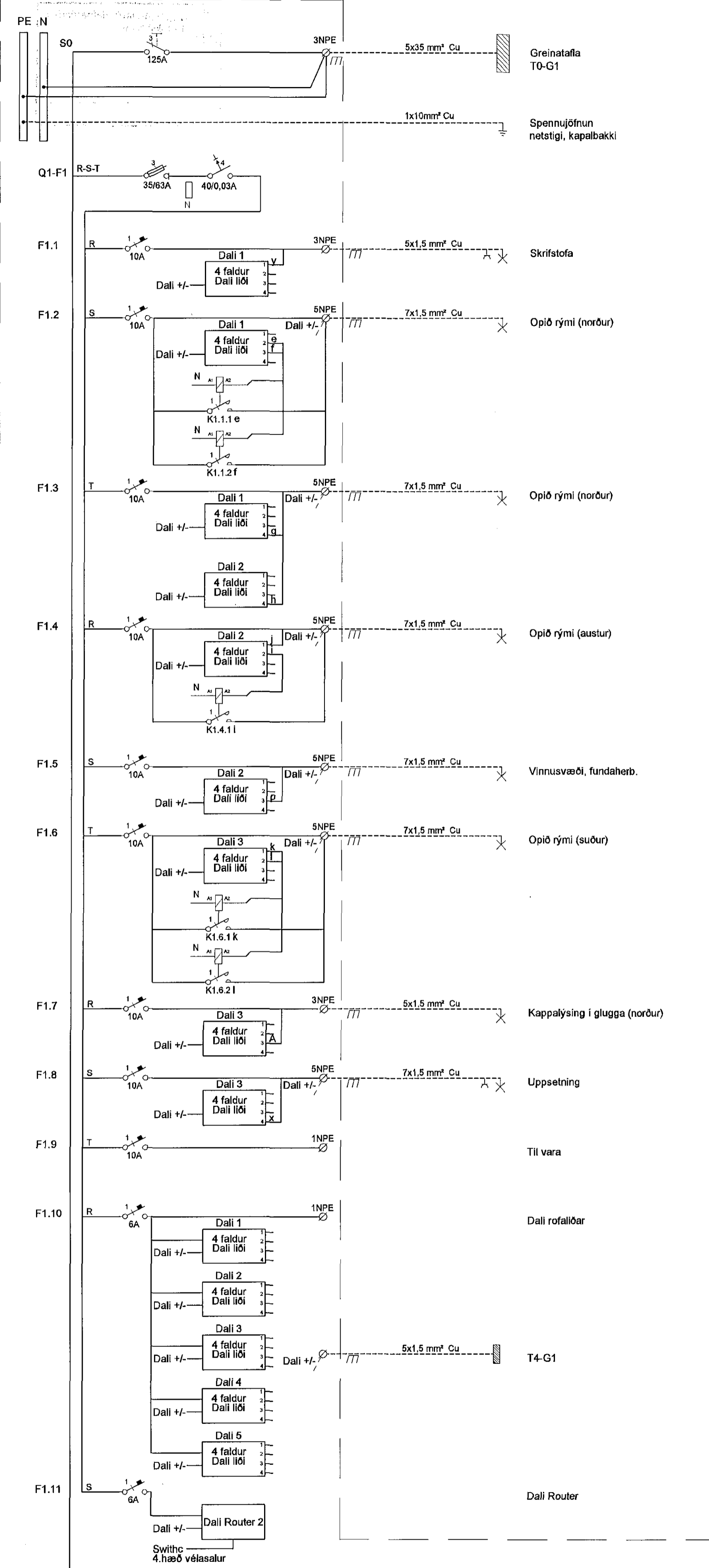


T4-G2



Byggingafræðingur
 Möttekið þann
 21 FEB 2014

TEKNISSYSA AÐKERTI
 B. 22.01.14 Reyndartekning BSG/ÖG
 A. 28.08.13 Innkomaná rof, töflutengill BSG/ÖG
 Ög. Dags. Skýning Hannað/Yfirfarir

VERKFRÆÐISTOFA
 B. 22.01.14 Reyndartekning BSG/ÖG
 A. 28.08.13 Innkomaná rof, töflutengill BSG/ÖG
 Ög. Dags. Skýning Hannað/Yfirfarir

Áritun sérhönnunar
 Öm Guðmundsson
 KT: 220961 2739 • öm@vsb.is
 Verkefni
 DALSHRAUN 3
 HAFNARFIRÐI
 Verkið
 Rafkerfi
 Eilínunmynd / Greinatalla T4-G2
 Hannað BSG Verkefni ÖG Kvarði Síta
 Dags. Verkefni Teikning / A1 Útgáfa
 17.07.2013 07244 R6 421 B

V:\300707244\T4-G2\4-Chartaun_35Sheet\RW07244-46_421.dwg