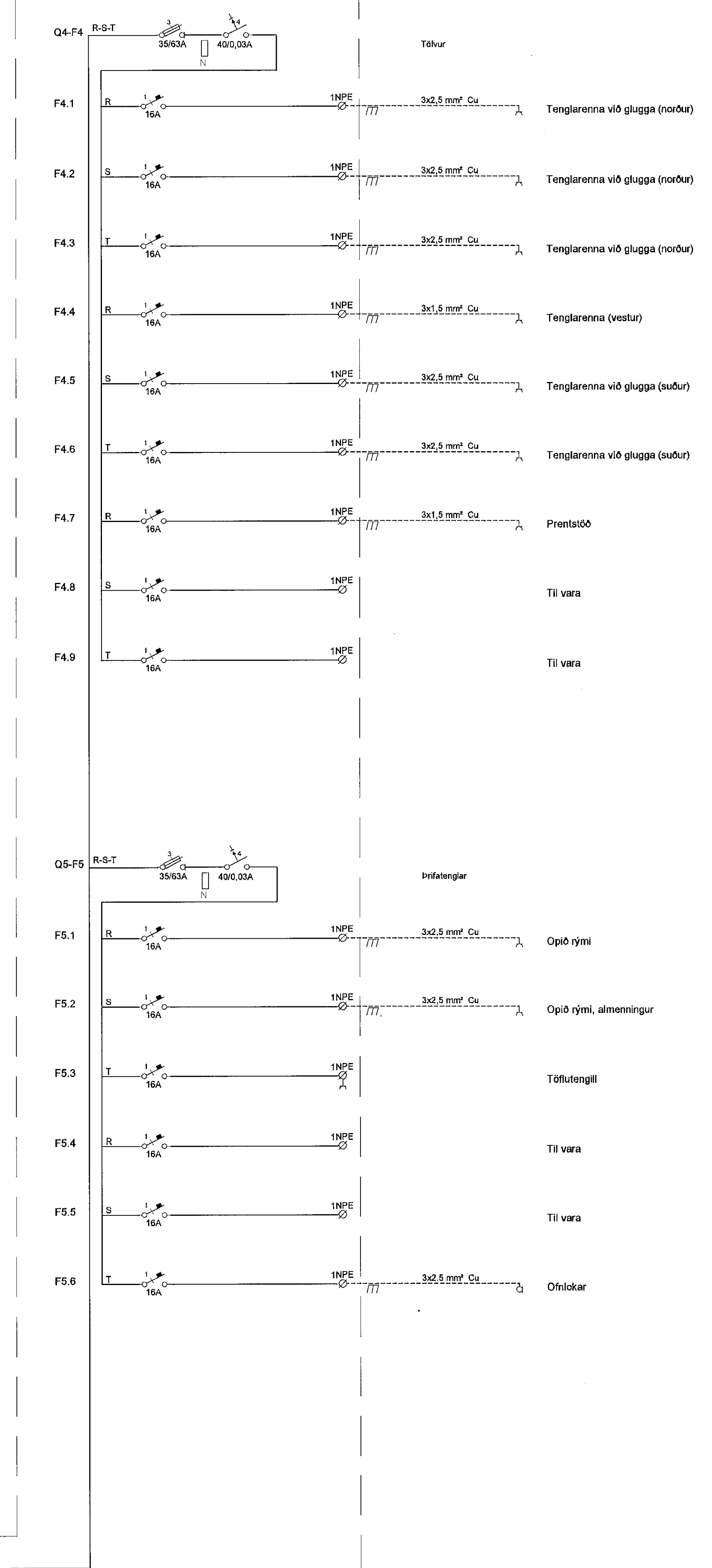
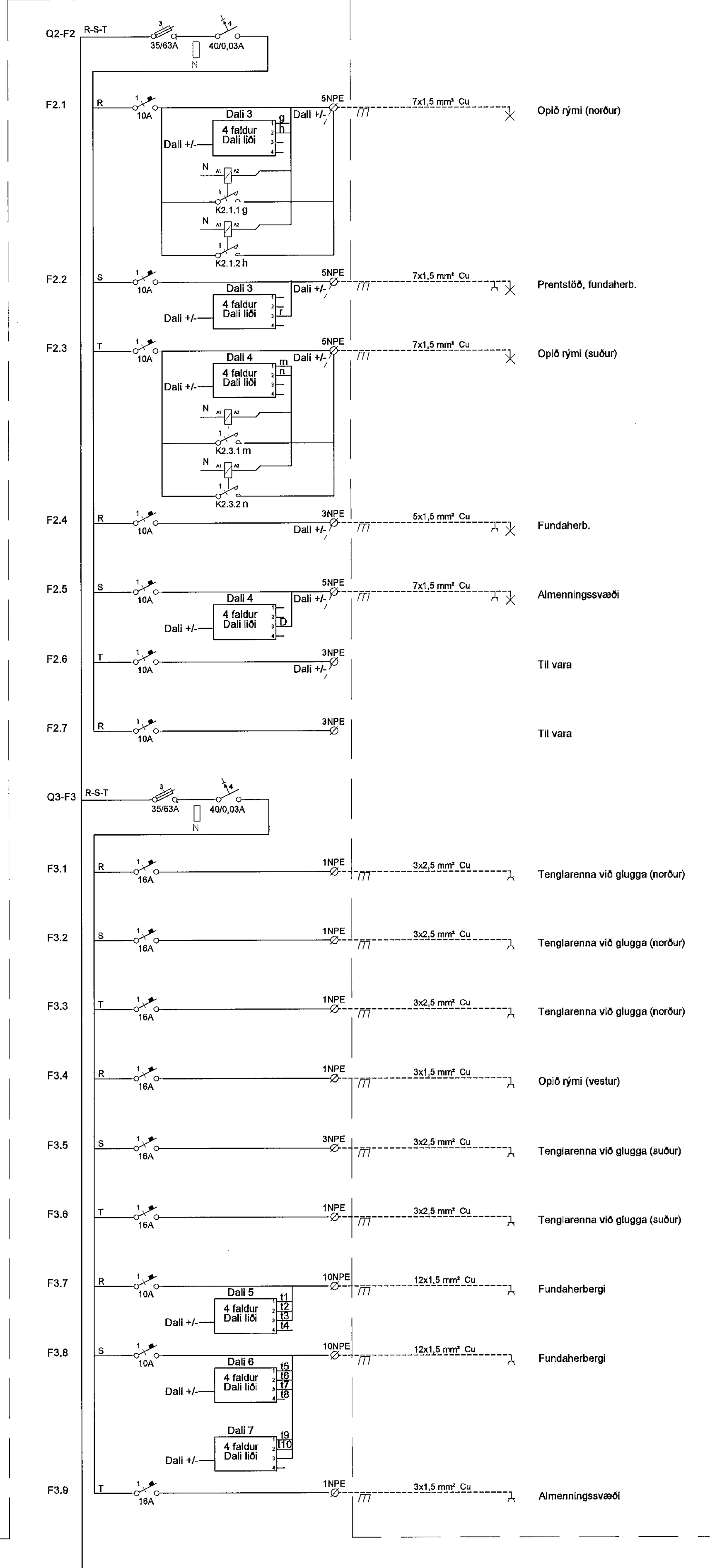
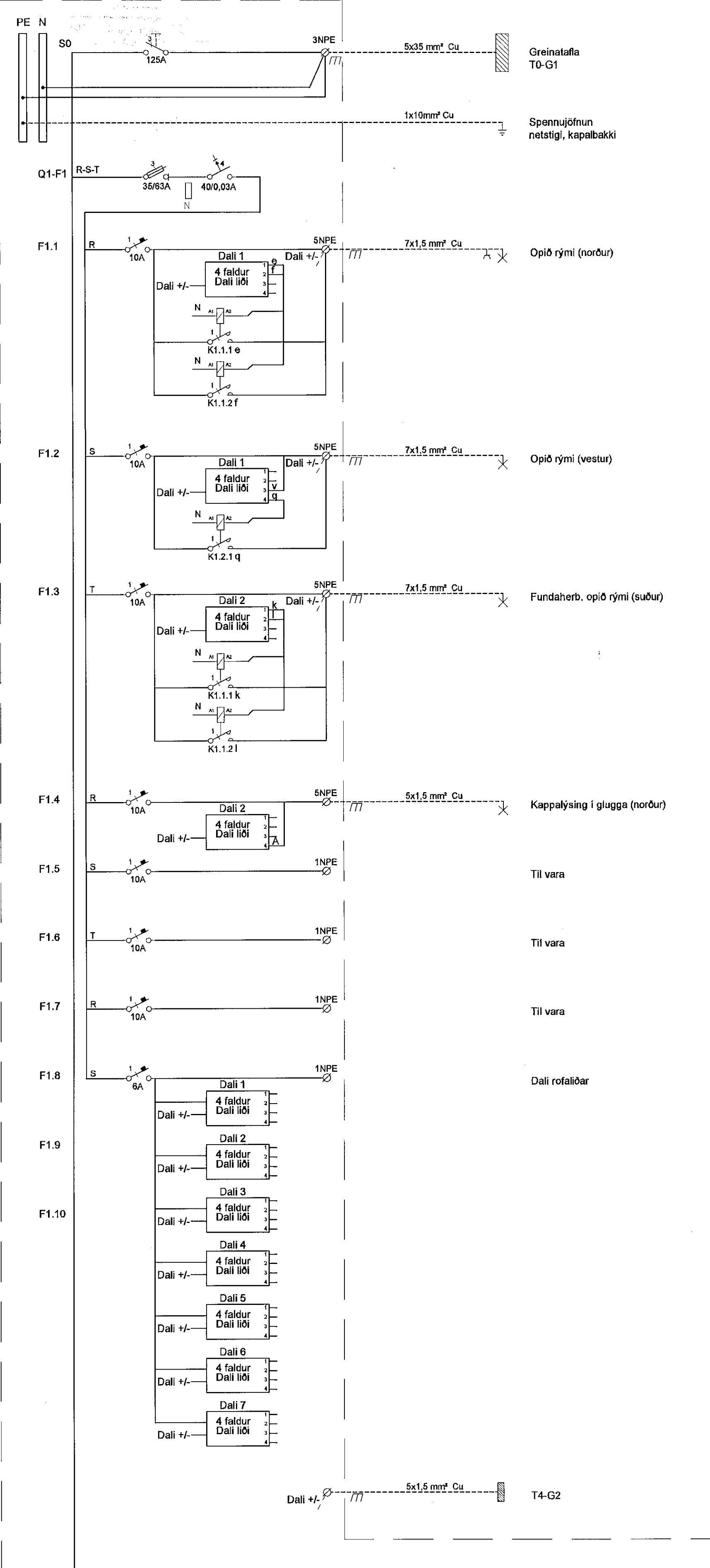


T4-G1



Byggingufultrúi Hafnarfjarðar  
Móttækistö þann  
21 FEB 2014

TEKNIKTÖFA  
VERKFRÆDISTOFA  
HAFNARFIRÐI  
Hannað/Vfirarið

B 22.01.14 Reyndartekning BSG/ÖG  
A 26.08.13 Innkennandi rof, töflutengill BSG/ÖG  
Útg. Dags. Skýring Hannað/Vfirarið

<b>VSB</b>					
<b>VERKFRÆDISTOFA</b>					
B/EJARRHRAUN 20 • 220 HAFNARFJÓRÐUR • KENNIT. 710796-2899					
vsb@vsb.is • Sími 585 8600 • Fax 585 8610 • www.vsb.is					
Aritun séðhönnuðar					
Örn Guðmundsdóttir					
Kt. 220981 2739 • orng@vsb.is					
Verkipti					
DALSHRAUN 3					
HAFNARFIRÐI					
Verkipti					
Rafkerfi					
Einlinumynd / Greinatáfla T4-G1					
Hannað	Teknað	Yfirfarið	Kvarði	Síða	
BSG	BSG	ÖG	-	/ A1	-
Dags.	Verkefni	Tekning	Útgáfa		
17.07.2013	07244	R6 411			B

V:\2007\07244\1\07244-Dalshraun\_3\Shear\07244R6\_411.dwg