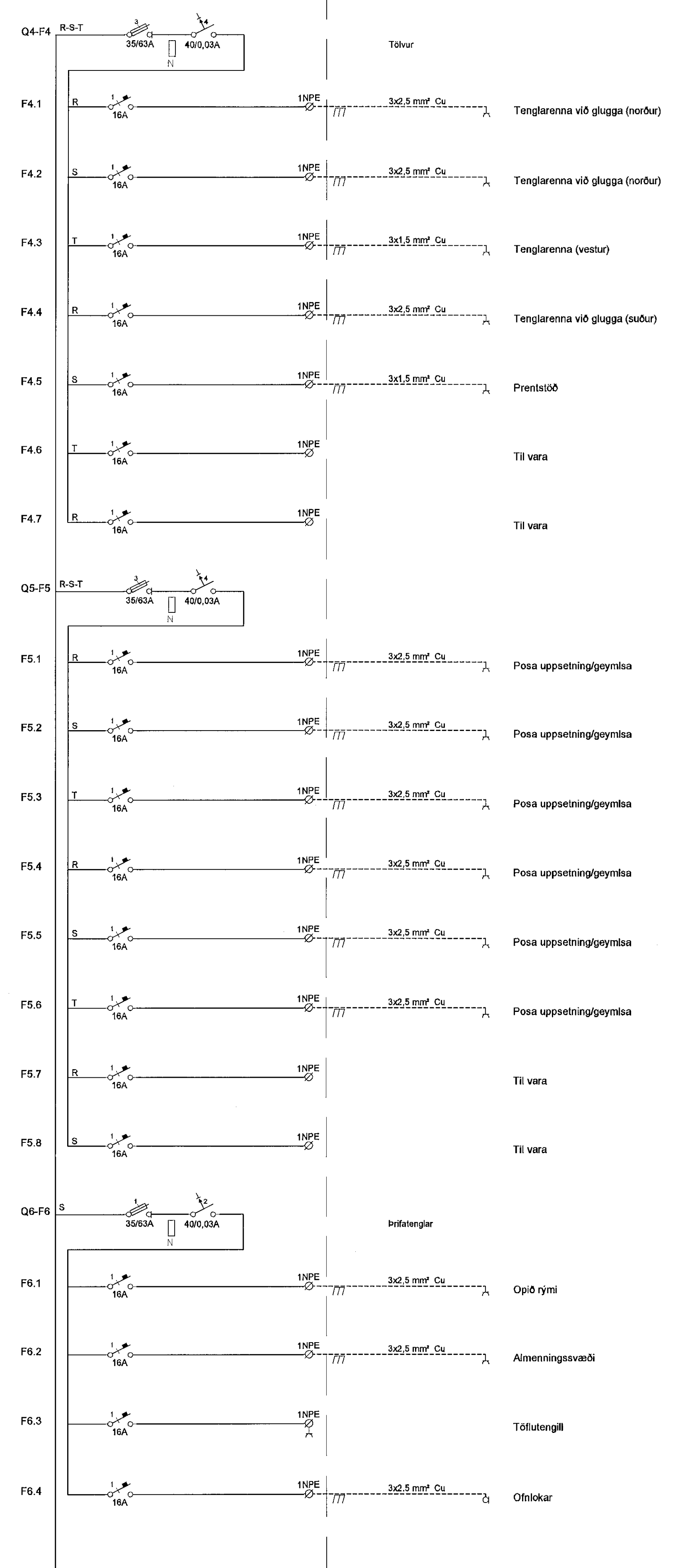
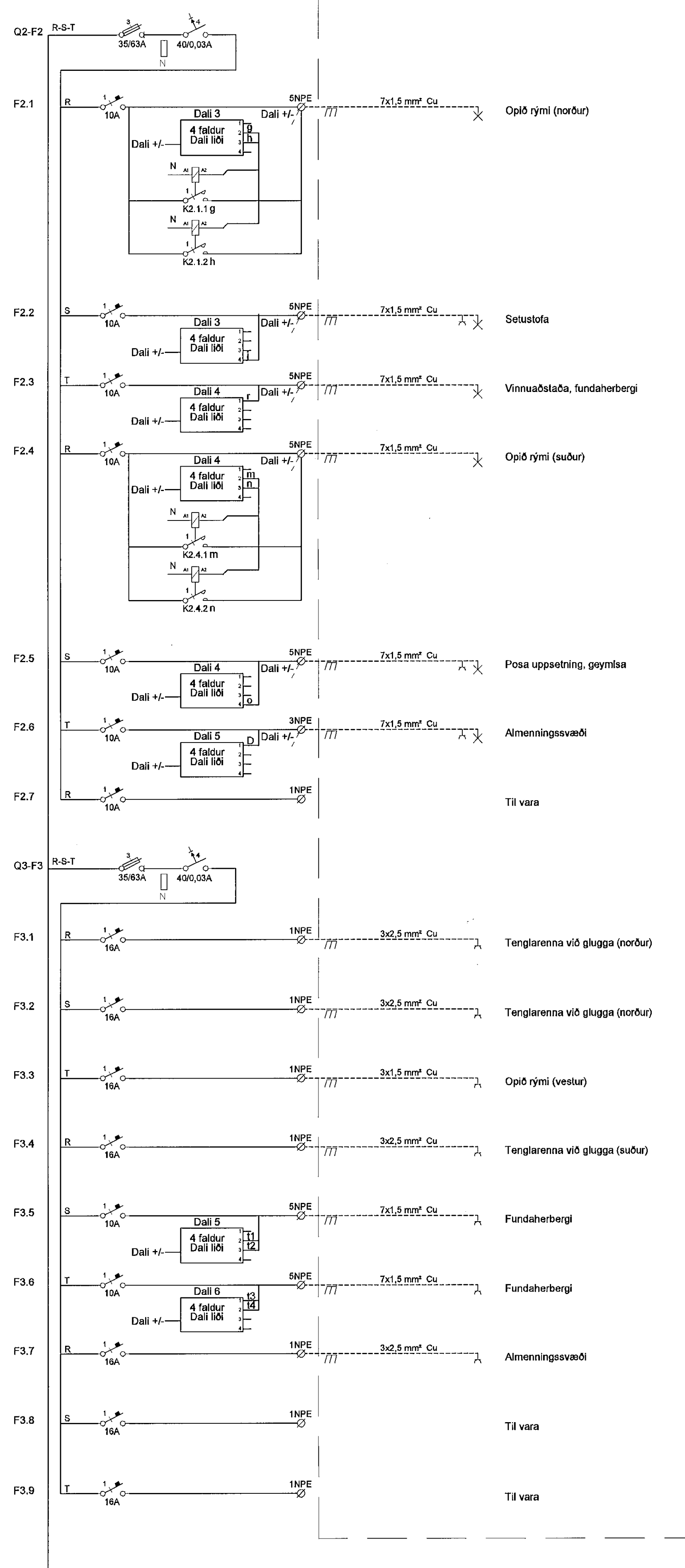
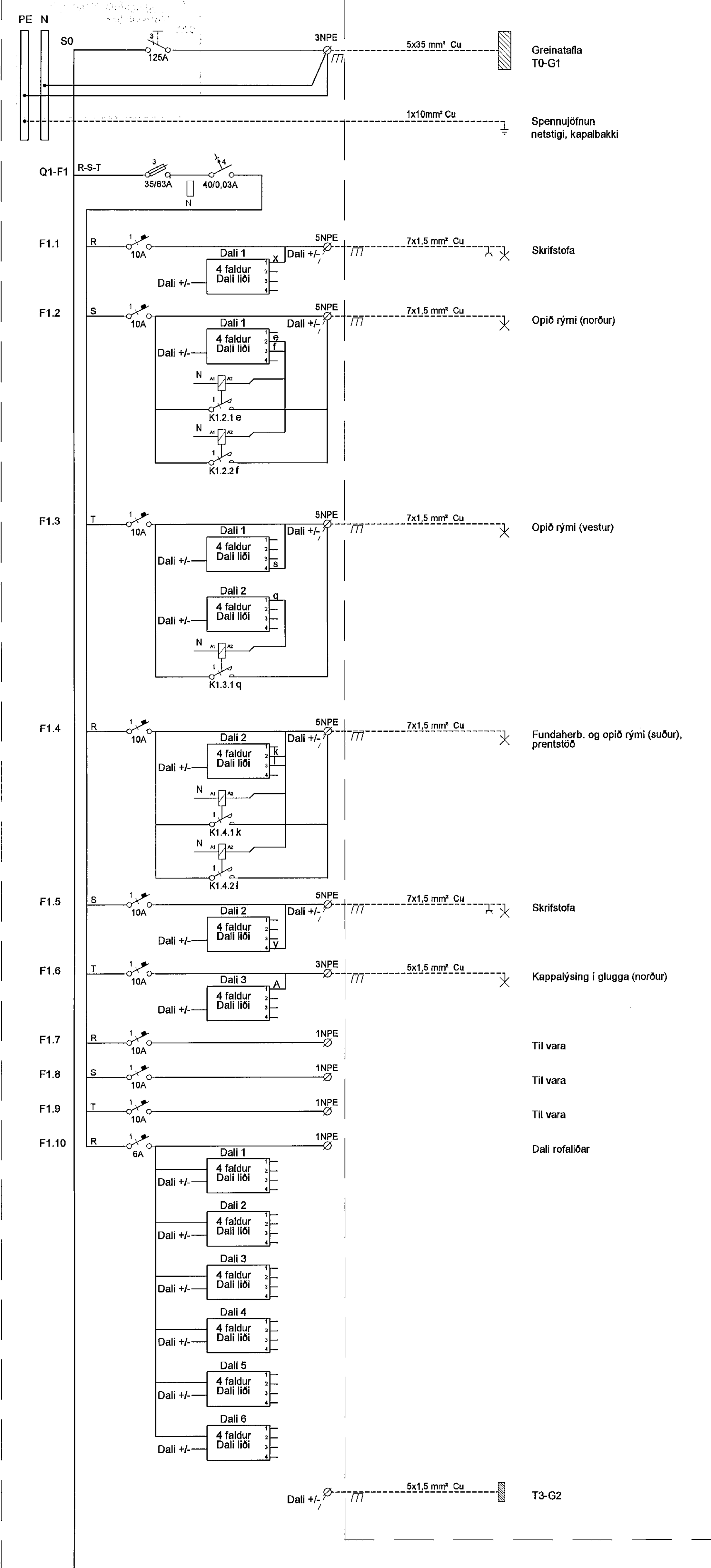


T3-G1



Byggingafrúðrúð Hafnarfjarðar  
Móttækid þann  
21 FEB 2014

Byggingafrúðrúð Hafnarfjarðar  
Móttækid þann

B 22.01.14 Reyn dartekning BSG/ÖG  
A 26.08.13 Innkomandi rúf, töflutengill BSG/ÖG  
Útg. Dags. Skýring Hannað/Virfirði

**VERKFRÆÐISTOFA**

BÆJARHRAUN 20 • 220 HAFNARFJÖRÐUR • KENNIT. 710796-2899  
vab@vab.is • Sími 585 8600 • Fax 585 8610 • www.vab.is

Ártun sérhönnuðar  
Örn Guðmundsson  
Kt. 220961 2739 • orni@vab.is

Verkefni  
**DALSHRAUN 3**  
**HAFNARFIRÐI**

Verkefni  
Rafkerfi  
Einlinnumynd / Greinatalla T3-G1

Hannað BSG	Teknað BSG	Yfirfarið ÖG	Kvarði ÖG	Síða / A1
Dags. 17.07.2013	Verkefni 07244	Tekning R6 311	Útgáfa B	

V:\2007\07244\07244-Cableman\3\Sheet\07244-R6311.dwg