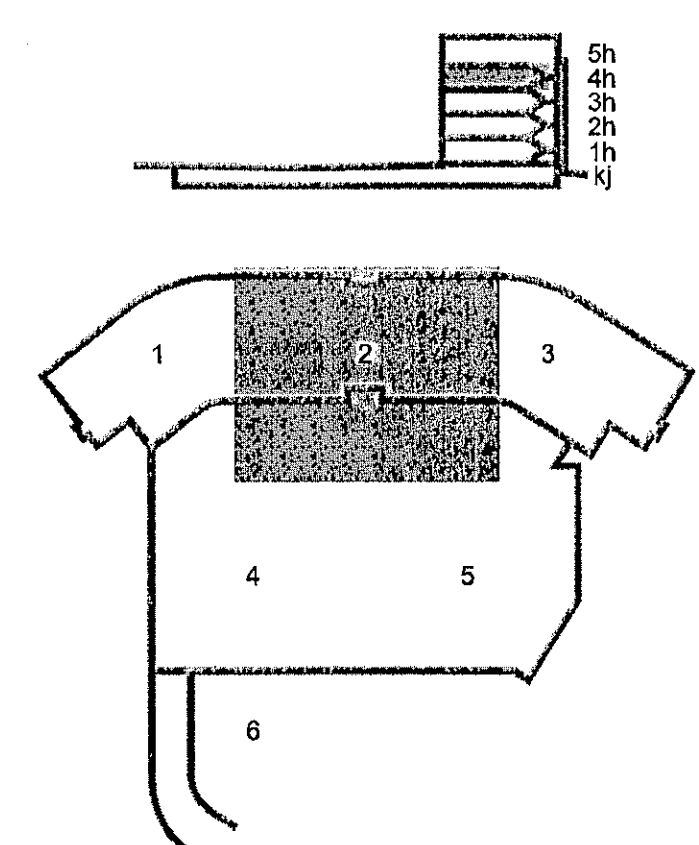


DALSHRAUN 3



D	22.01.14	Reyndartekning	BSG/ÖG
C	27.08.13	Lagnaleiðir, skynjarar ofan við loft	BSG/ÖG
B	12.08.13	Ýmsar breytingar	JAR/JAR
A	09.07.13	Vegna innréttinga skrifstofurjms Valtor	JAR/ÖG
Utg. Dags.		Skýring	HannaPyrfirnið



VERKFRÆÐISTOFA

BÆJARHRAUN 20 • 220 HAFNARFJÖRDUR • KENNIT. 710796-2899
vsb@vsb.is • Sími 585 8600 • Fax 585 8610 • www.vsb.is

Aritun séðinnáðar
Örn Guðmundsson
Kt: 220961 2739 • orn@vsb.is

Verkefni
DALSHRAUN 3
HAFNARFIRDI
Verkihlá
Rafkerfi
Brunaviðvörðunarkerfi 4.hæð
Grunnmynd 2

Hannað	Teiknað	Yfirfarið	Kvarði	Síða
VD	VD	BSG	1:50	- / A1
Dags.	Verkefni	Talning	Útgáfa	D
03.06.2008	07244	R5 042		

GRUNNMYND 4 HÆÐ