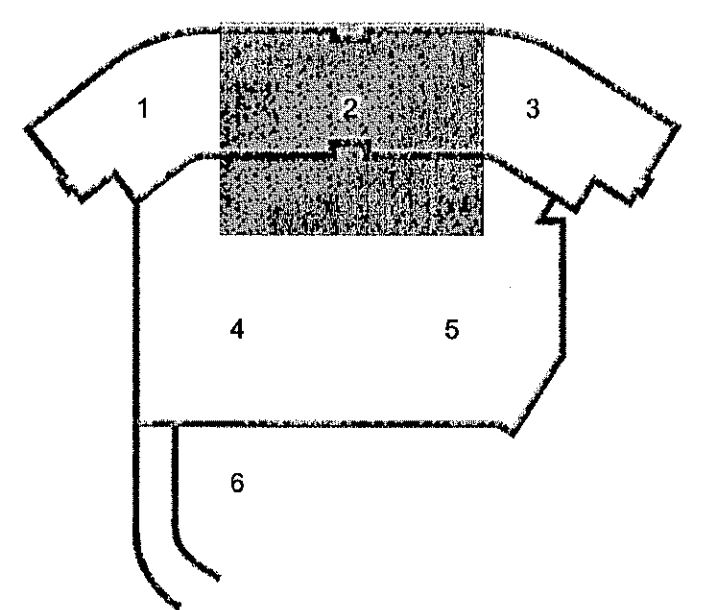
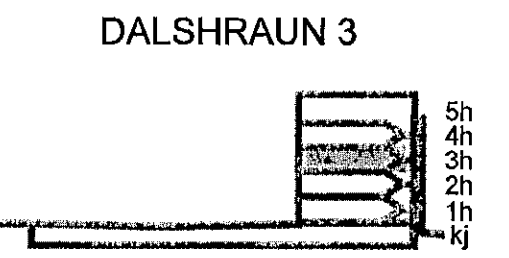


TEKNIÞSTOFA ARKITEKTA
DALSHRAUN 3
HAFNARFIRÐI



D	22.01.14	Reyndartekning	BSG/ÖG
C	27.08.13	Lagnaleiðir, skynjarar ofan við loft	BSG/ÖG
B	12.08.13	Ýmsar breytingar	JARUAR
A	09.07.13	Vegna innvæðinga skrifstofurymis Valtors	VD/ÖG

Útg. Daga: Skýjing Hannes Öfyrirlió

VSB

VERKFRÆÐISTOFA

BÆJARHRAUN 20 • 220 HAFNARFJÖRÐUR • KENNIT. 710796-2899
vsb@vsb.is • Sími 585 8600 • Fax 585 8610 • www.vsb.is

Ariun sérhöfundar Örn Guðmundsson Kt: 220961 2739 • orn@vsb.is			
Verkhellir DALSHRAUN 3 HAFNARFIRÐI			
Verkhellir Rafkerfi Brunaviðvörðunarkerfi 3.hæð Grunnmynd 2			
Hannað	Teiknað	Yfirfarið	Kvaði
VD	VD	BSG	1:50
Dags.	Verkefni	Teikning	Síða
03.06.2008	07244	R5 032	1 / A1
			Útgáfa
			D