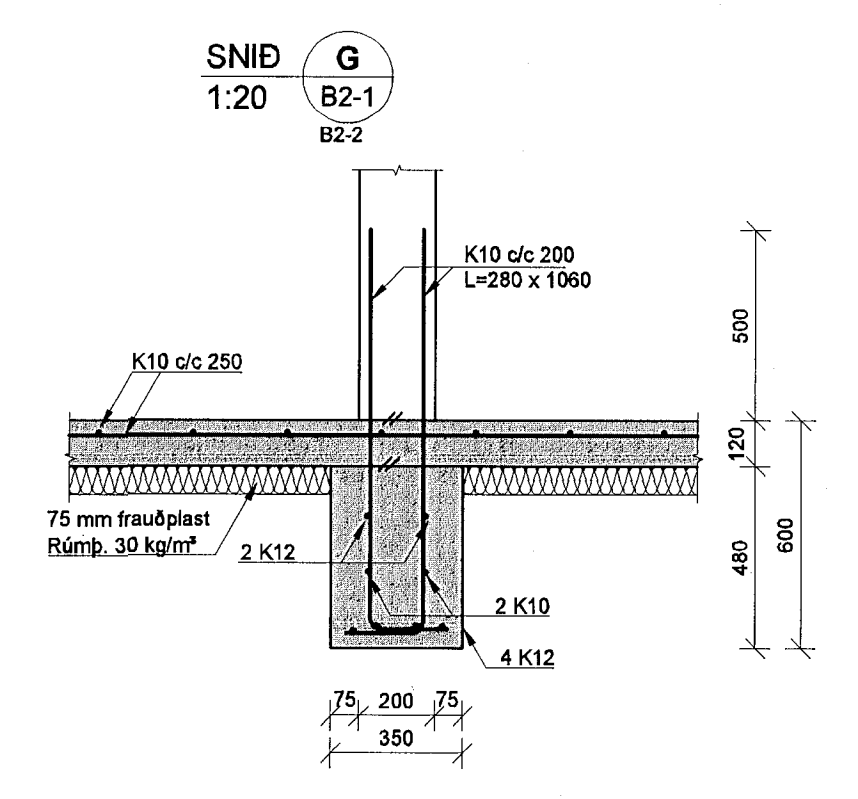
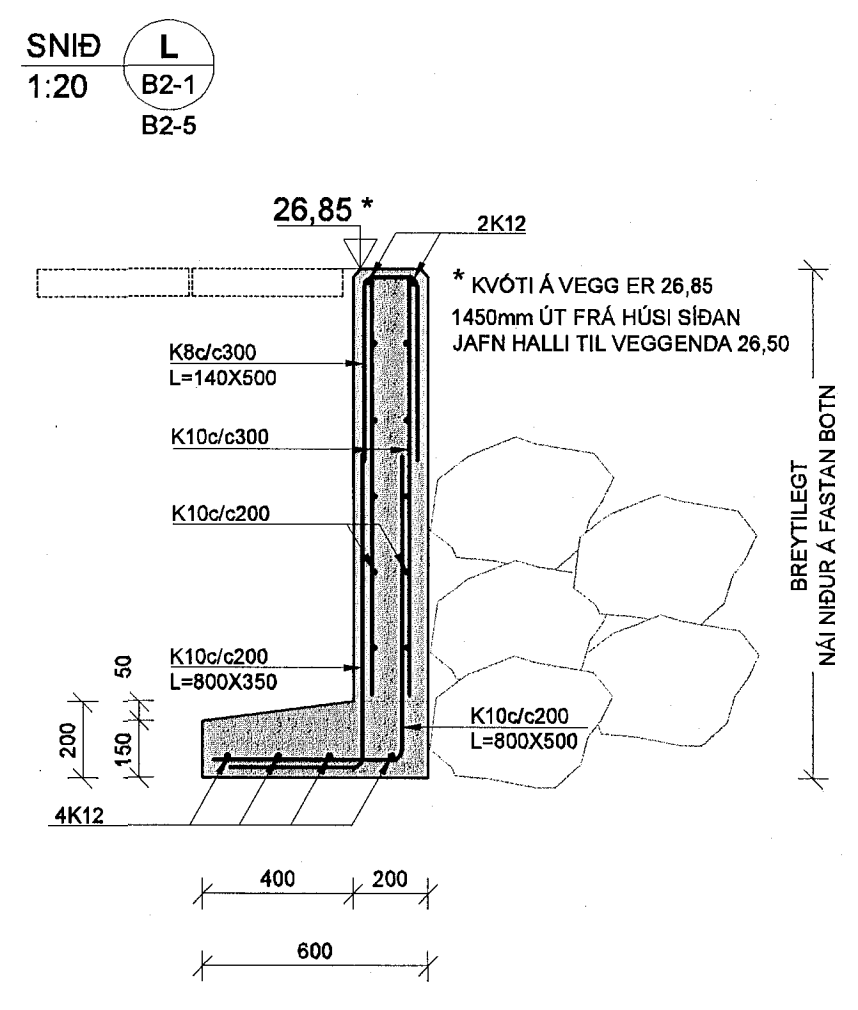
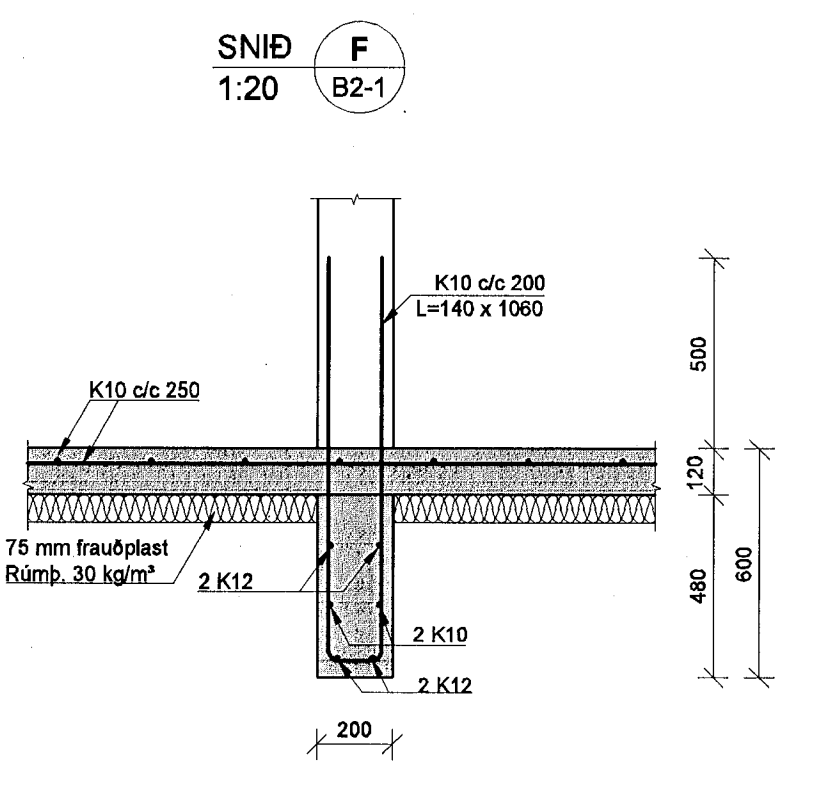
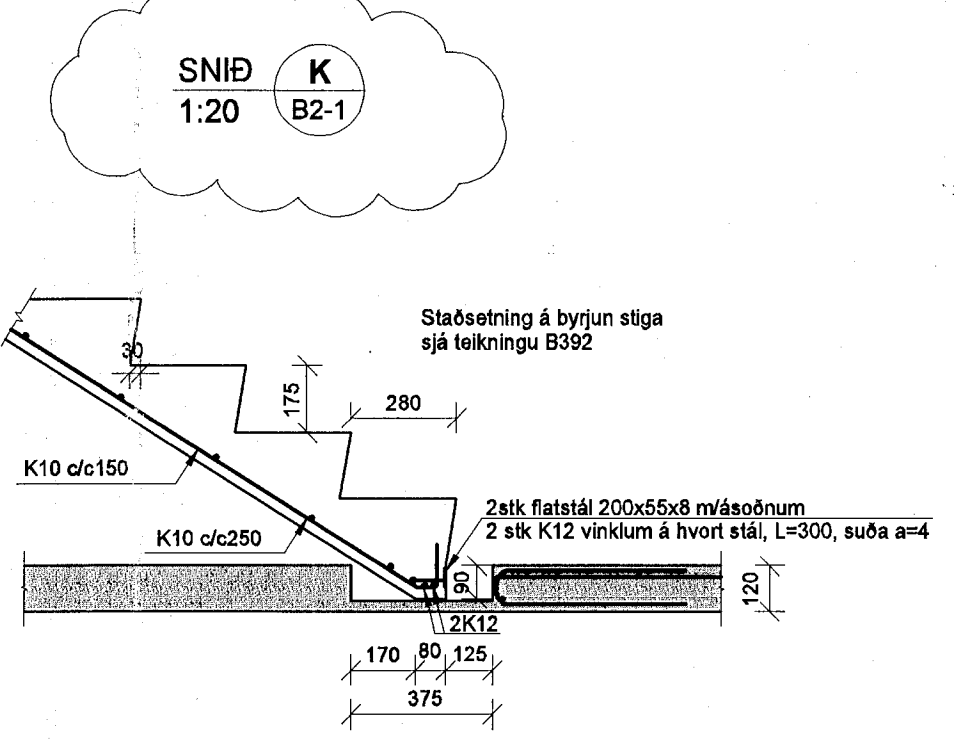
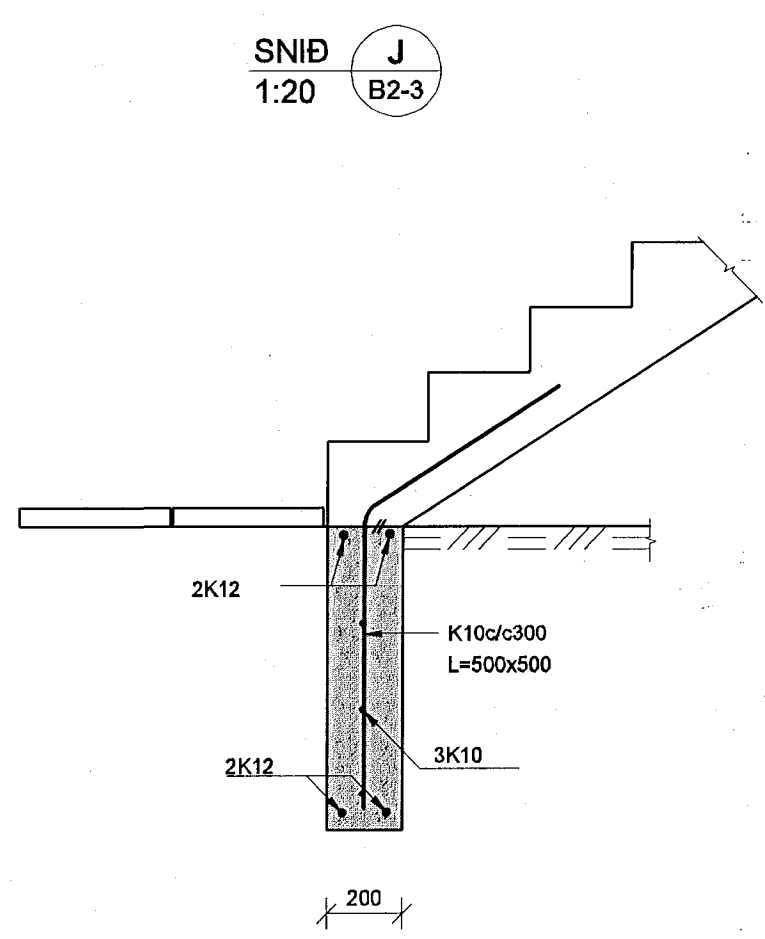
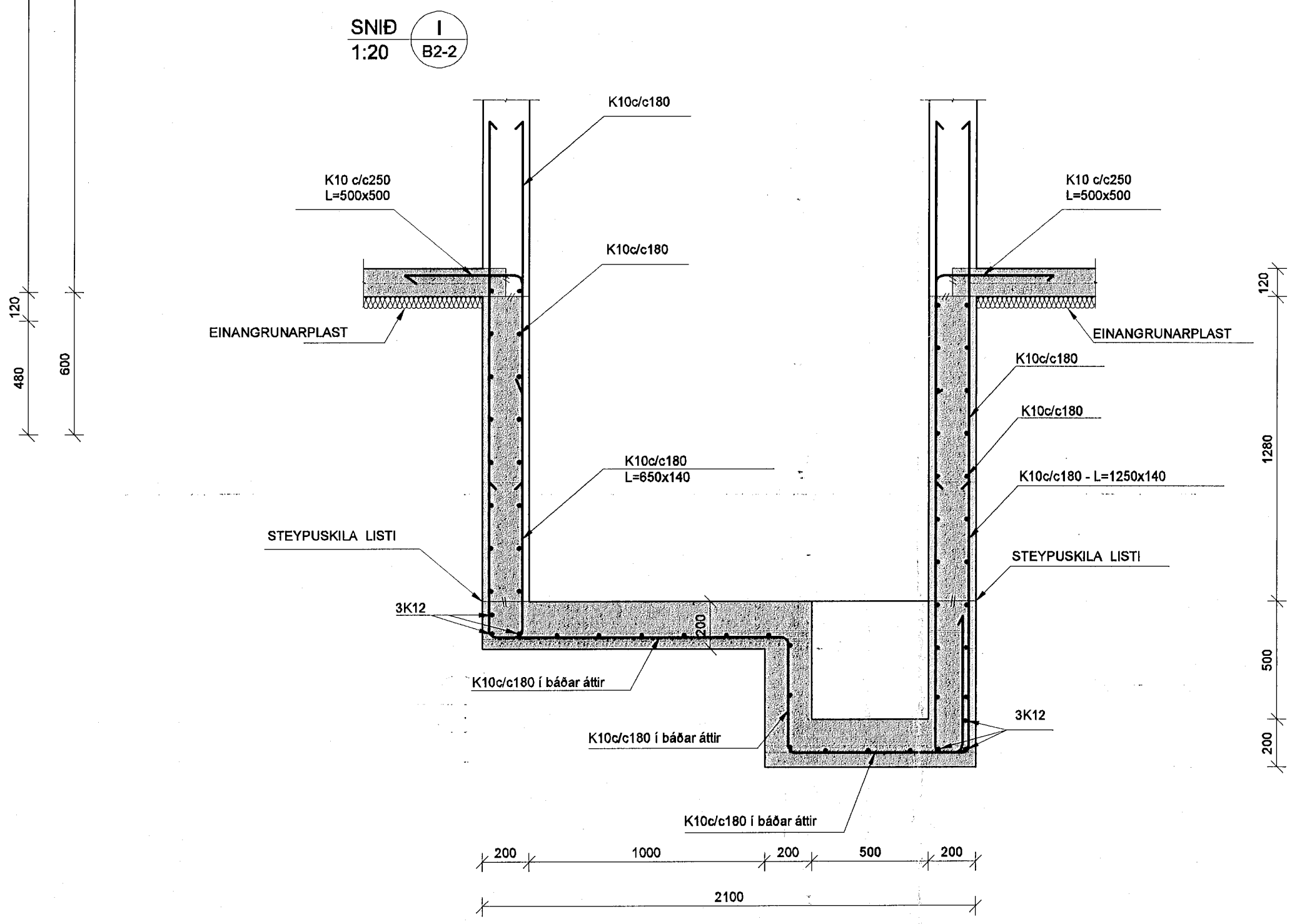
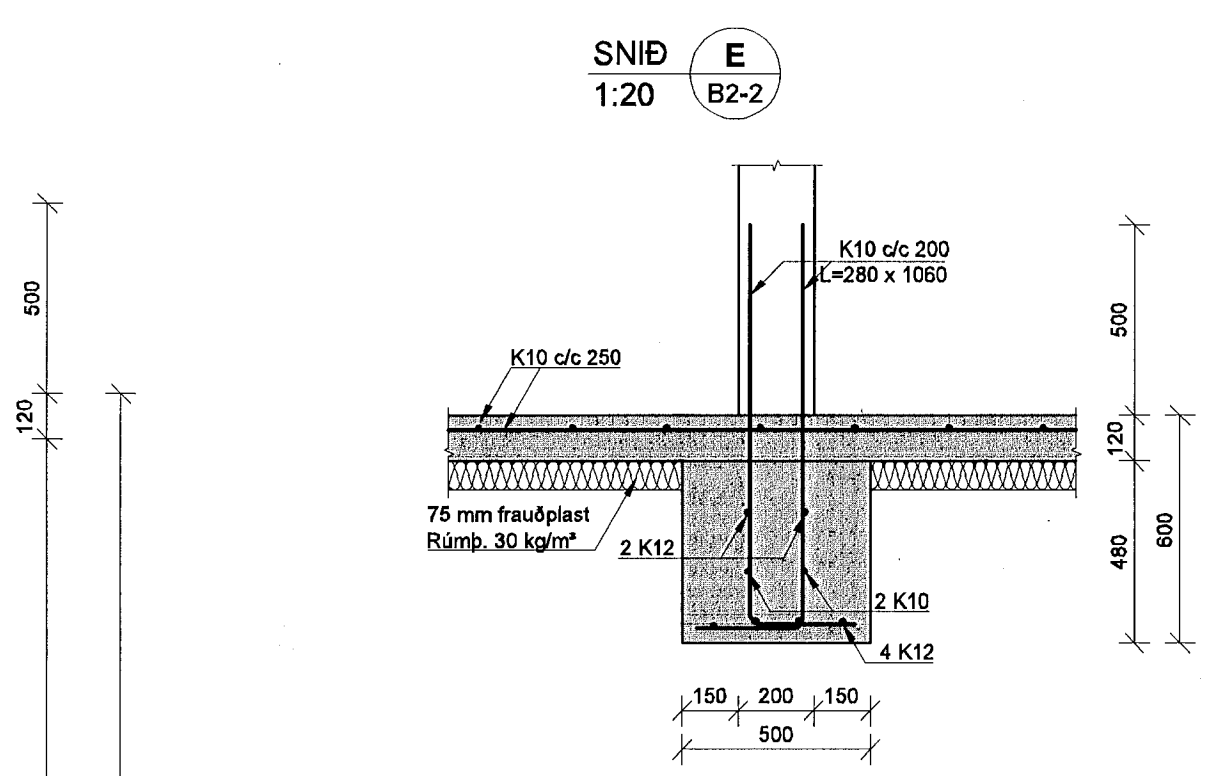
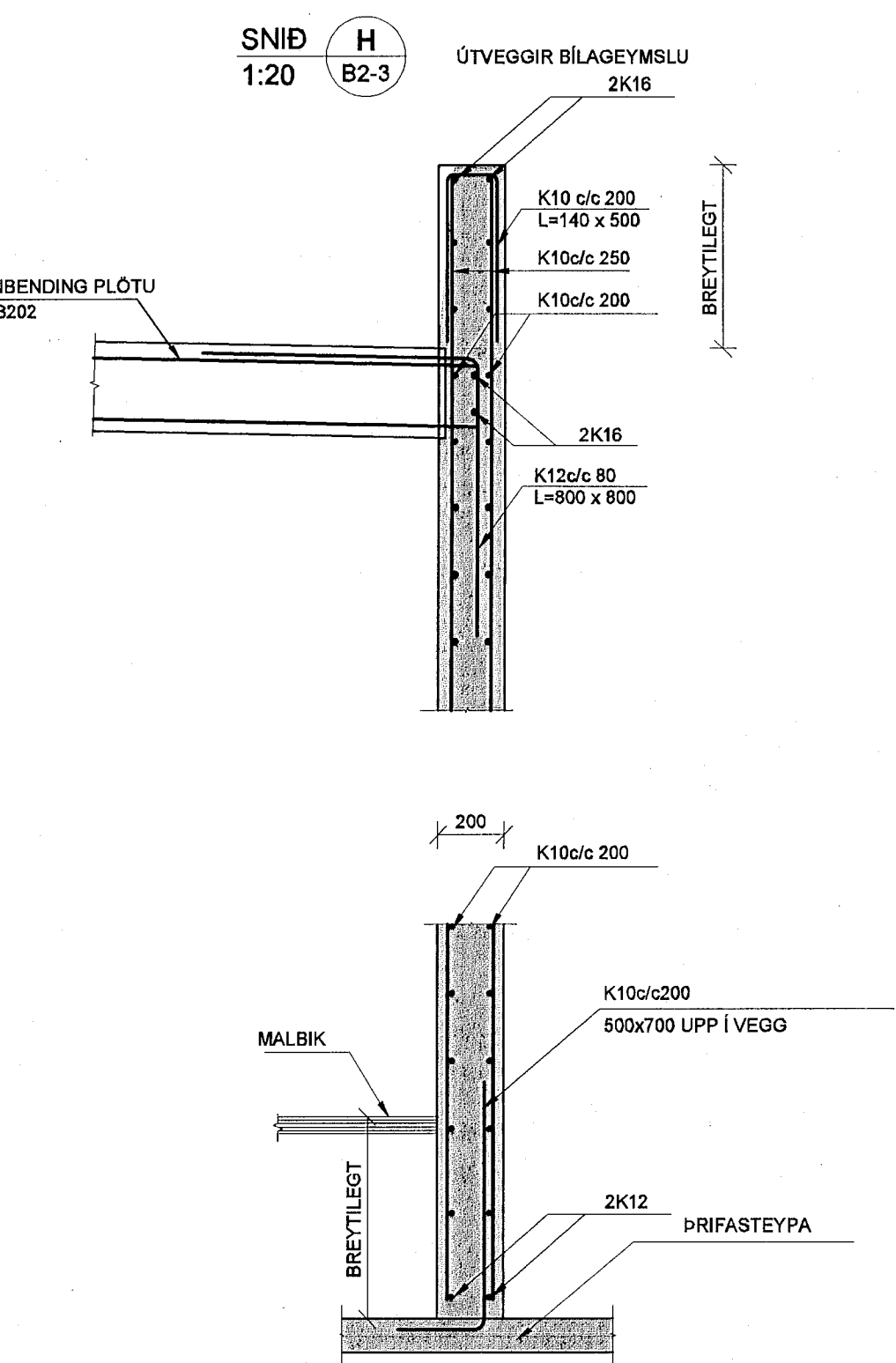
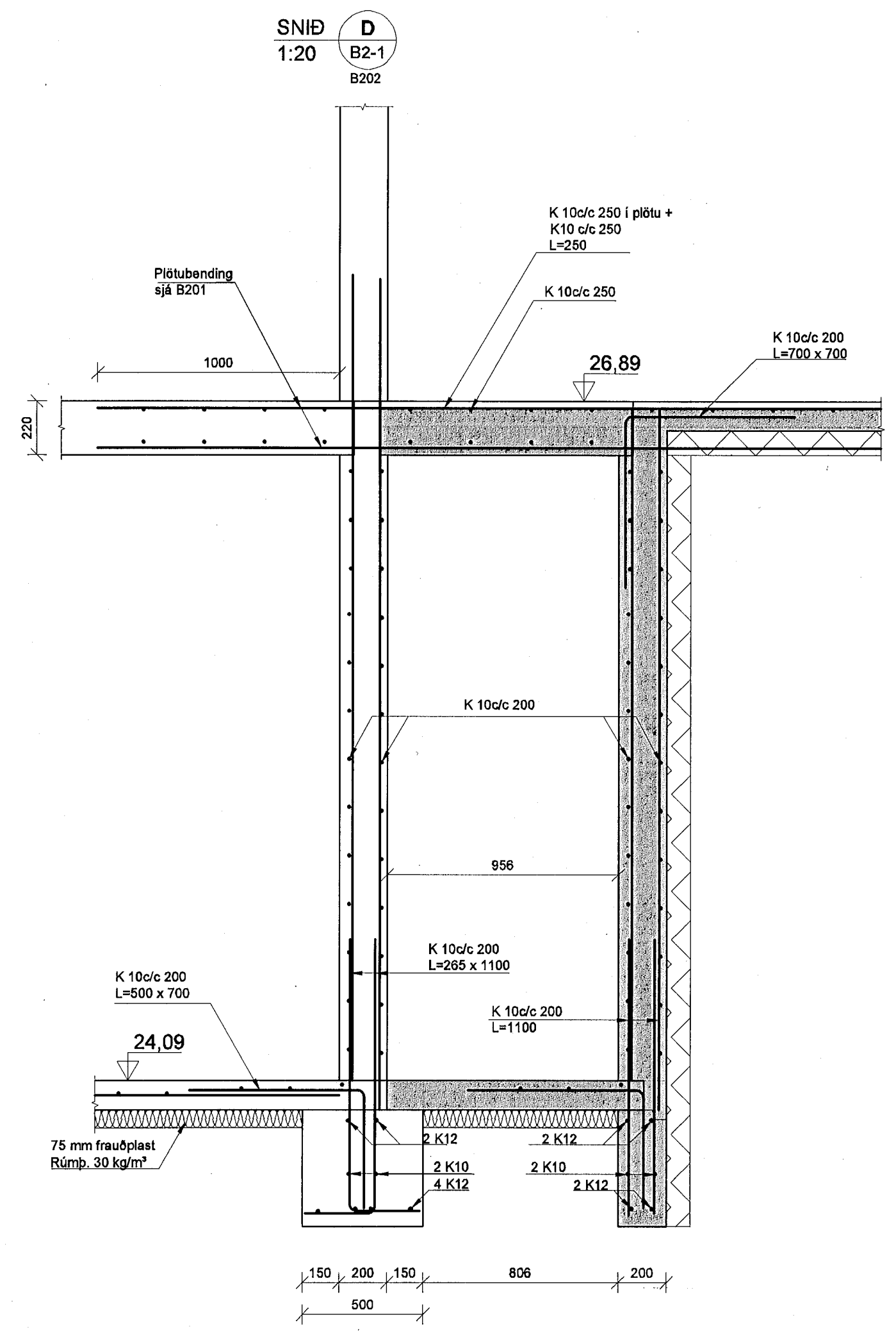


Samþykkt þann
25. feb. 2014
Byggingafræðingur í Hafnarfirði
Fh. Mólfur S. Gunnarsson



SKÝRINGAR

Skýggð svæði tákna veggj fyrir ofan botnplötu.

Málsetningar á veggjum ofan botnplötu eru gróflugar málsetningar vegna tengjálama. Nánari málsetningar á hurðum og veggjum sjá teikningar arkitekts.

BENDING:

Tengjám upp í kjallaravaggi eru K10 c/c200 í báðar brúnir og standa minnst 700 upp úr undirstöðuklossa sjá nánar sérymyndir.

Í alla 200mm veggj komi 2K16 bundinn í lykkjur í alla 150 mm veggj komi 2k12 bundinn í lykkjur Lykkjur K10 c/c 150

RK = RAUNKÓTAR - SJÁ TEIKNINGU ARKITEKTS
HK = HRÁKÓTAR
GK = Staðkóti, Botnplata íbúðarhúss er með kótann 0,00

TILVÍSANIR:

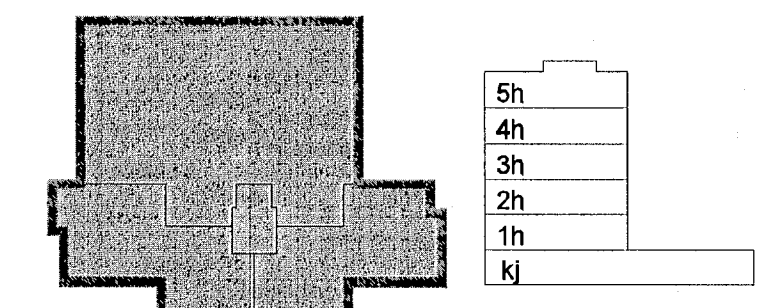
ALMENNAR SKÝRINGAR:
SJÁ TEIKNINGU NR. 06876-B000

MÁLSETNINGAR Á VEGGJUM:
TEIKNING ARKITEKTS

GÖT Í UNDIRSTÖÐU VEGGJUM:
TEIKNING LAGNAHÖNNUDA

BROTÞÓLSFLOKKUR STEYPU C25

SKIPALÓN 23



A 22.01.14 Sníð K breytt BG/BO
Útg. Dags. Skýring Hannad/Yfirfarir



VERKFRÆÐISTOFA

BEJARHRAUN 20 · 220 HAFNARFJÖRÐUR · KENNIT. 710706-2899
vsh@vsh.is · Sími 585 8600 · Fax 585 8610 · www.vsh.is

Áritun sérhönnuðar
Byrjm Guðafsson Kt: 180550 4888 Björn Guðafsson

SKIPALÓN 23 HAFNARFIRÐI

Verkefni	Burðarvirki Undirstöður Sníð	Kvarði	1:20	/ A1	Síða	-	
Hannað	BG	Teiknað	BG/IRB	Yfirfarir			
Dags.	15.12.2006	Verkefni	06926	Teikning	B2-6	Útgáfa	A

ASK
28. jan. 2014
Hannad/Yfirfarir