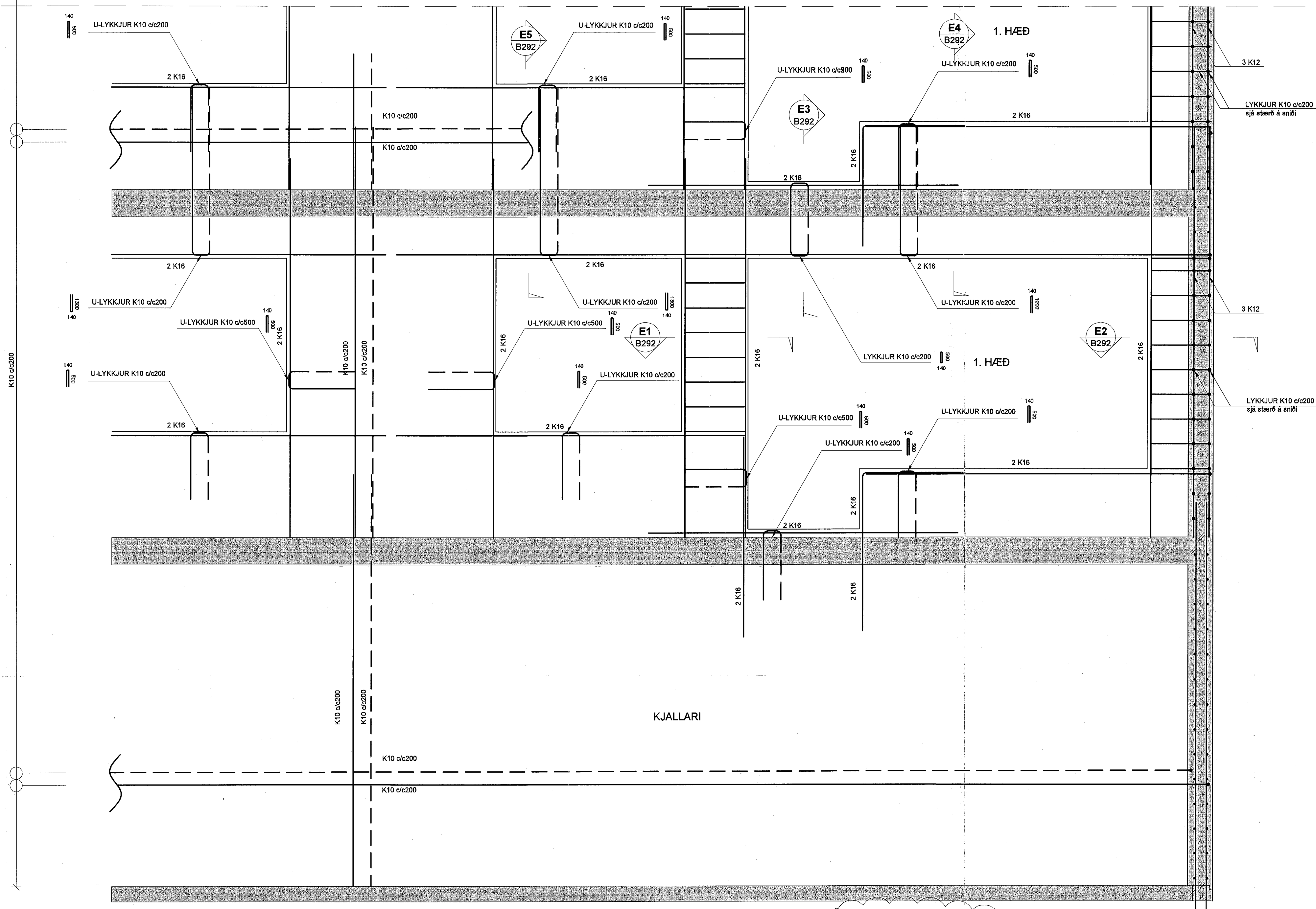
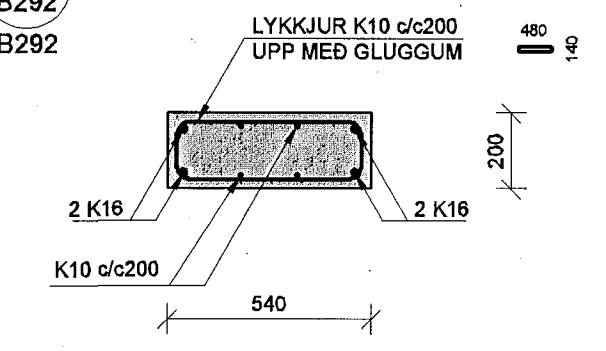


SNID E
1:20
B201
B211
B221

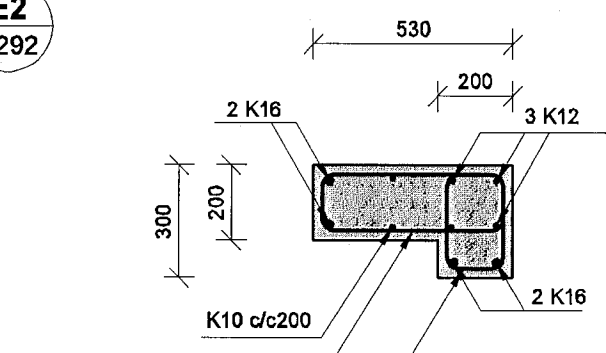
2. - 4. HÆÐ ER EINS OG 1. HÆÐ



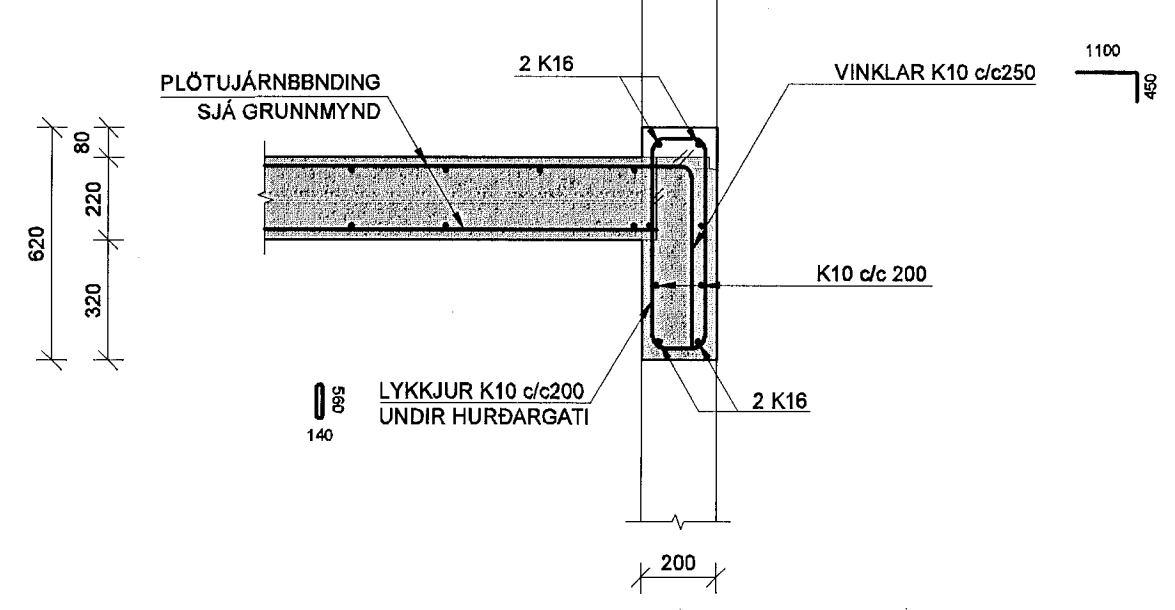
1:20 E1
B292



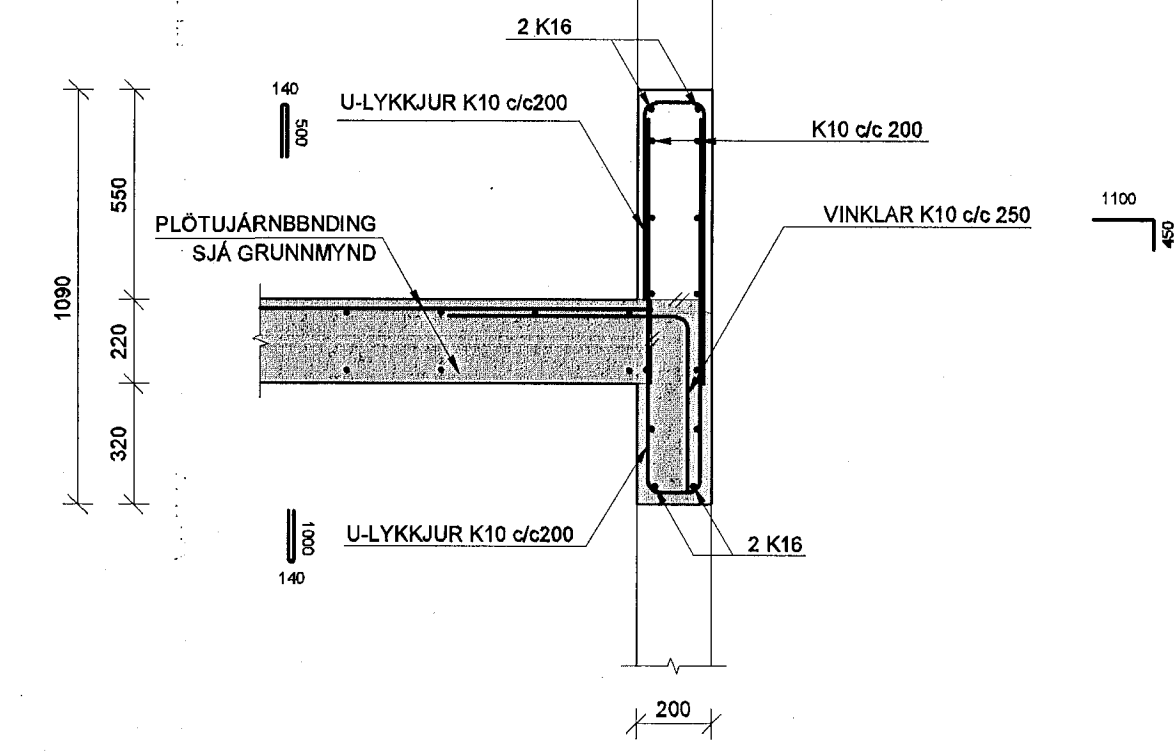
1:20 E2
B292



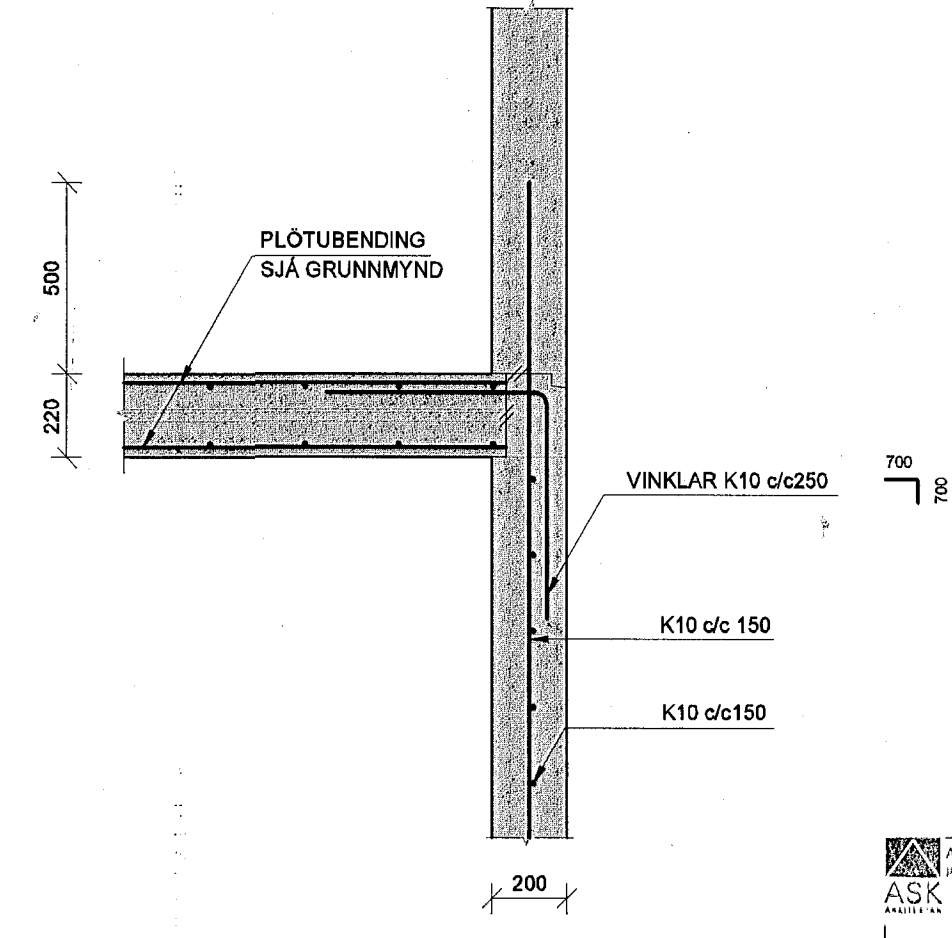
1:20 E3
B292



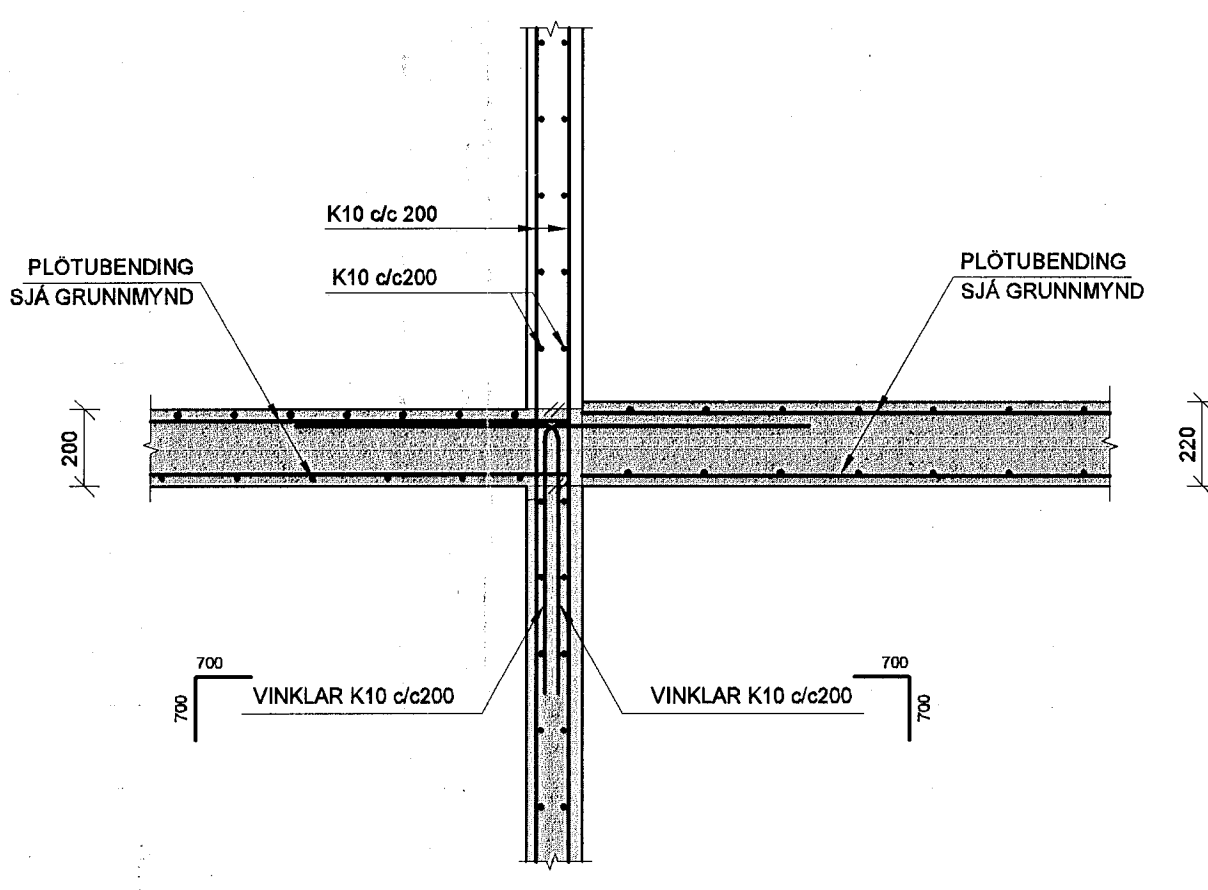
1:20 E4
B292



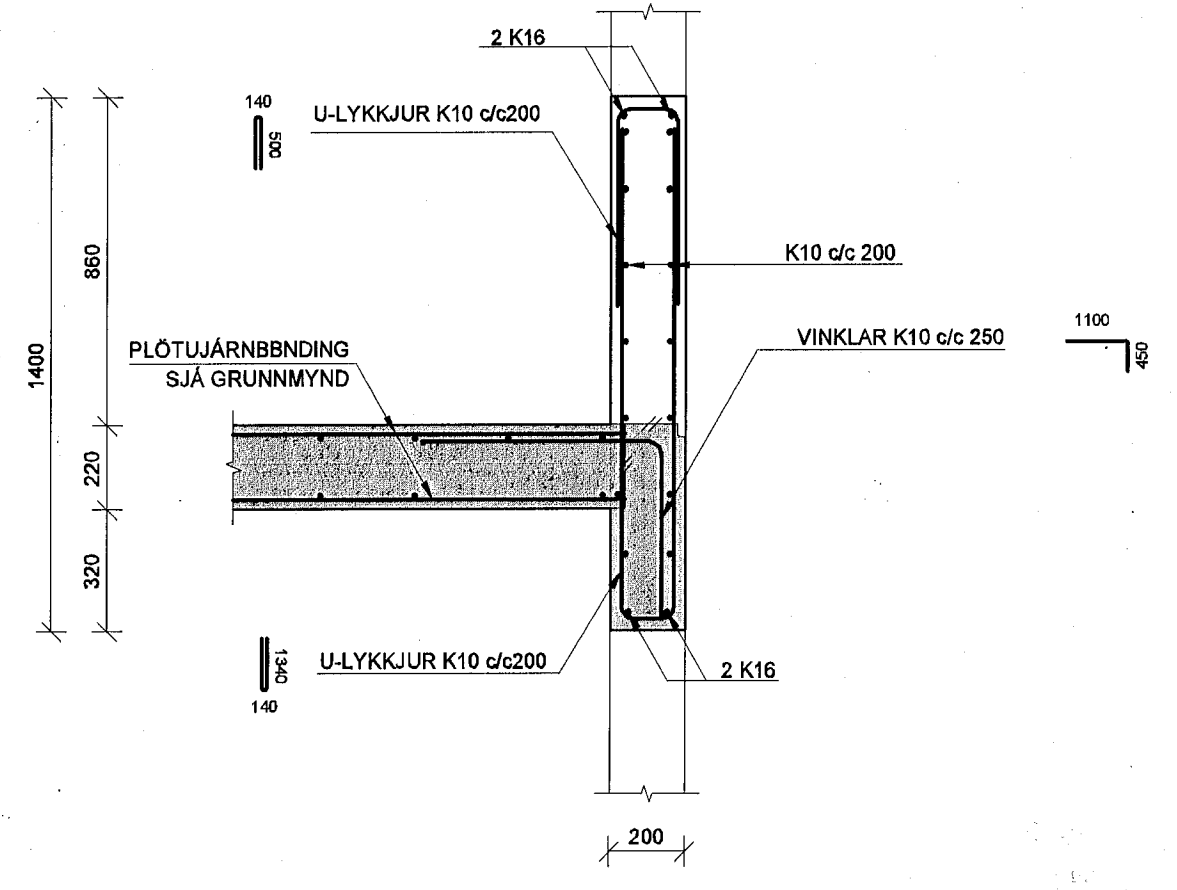
1:20 R
B201
B211
B221



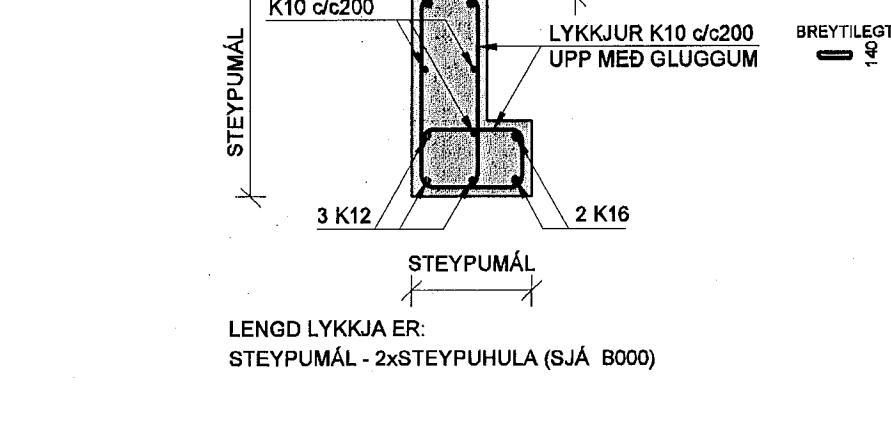
SNID P
1:20
B211
B221



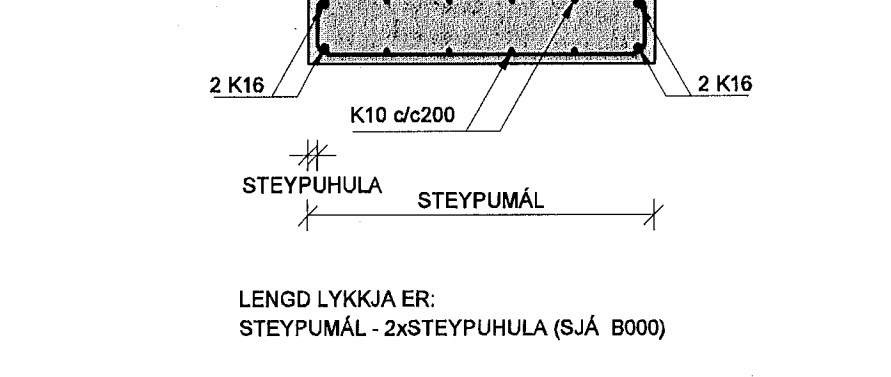
1:20 E5
B292



1:20 1
B211
B221
B251



1:20 2
B201
B211
B221
B251



Samþykkt þann
25. feb. 2014
Byggingufulltrúinn / Hafnarfirði
Fh. Hrólfur S. Gunnlaugsson

SKÝRINGAR

Punktalína táknar vegg fyrir ofan plötu.
Másetningar á veggjum ofan plötu eru gróflaga másetningar vegna tengjanna.
Nánari másetningar á hurðum og veggjum sjá teikningar arkitekts.

BENDING:

- Útveggir 200mm með tvöfaldrni bendingu K10 c/c 200 í báðar áttir
- Innveggir 200mm með einfaldri bendingu K10 c/c 150 í báðar áttir
- Innveggir 150mm með einfaldri bendingu K10 c/c 200 í báðar áttir

Tengjám upp í vegg efri hæðar standa minnst 500 mm upp úr plötu

Í alla 200mm veggenda og kringumk öll op komi 2 K16 bundinn í lykkjur
Í alla 150 mm veggenda og kringum öll op komi 2 K12 bundinn í lykkjur
Lykkjur K10 c/c 500

Lína sem að sýnir mörk efribendingu. Jám skal alltaf ná háfa skeytliengd út fyrir mörk efrni bendingar.

Jármottur í horn plötu
7 K10 c/c200 í báðar brúnir og báðar áttir. L=1500

Vinkill K10 c/c200, L=Breyttleg x 700
Vinkill gengur úr veggjum og bitum inn í loftplötu allan útrínginn.

U-Lykkjur:
Standa skeytliengd upp fyrir efrirúrn plötu og bindast í neðri járn plötu.

RAUNKÓTAR - SJÁ TEIKNINGU ARKITEKTS
GK = Hrákoti og miðað er við að botnplata sé í kóta 0,00

TILVÍSANIR:

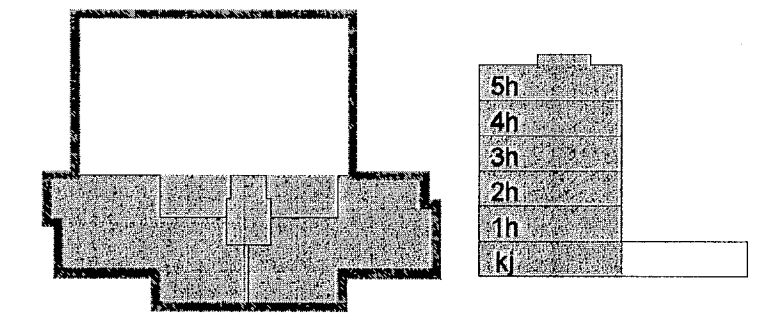
Almennar skýringar:
sjá bl.nr.06876-B000

Másetningar á veggjum:
Teikning arkitekts

Gét í plötum og veggjum:
sjá teikningu lagnahönnuða

BROTPOLSFLOKKUR STEYPU C25

SKIPALÓN 23



A 22.01.14 Sorprófr fjárlægt úr sniði P B0/BG
Útg. Dags. Skýring Hannað/Yfirfarir

VSF

VERKFRÆÐISTOFA

B.EJAFRHRÁUN 20 · 220 HAFNARFJÖRÐUR · KENNITI. 710796-2898
vsf@vsf.is Sími 585 8600 · Fax 585 8610 · www.vsf.is

Áritun sérhönnuðar
Björn Guðafsson Kt: 180580488A

Verkiheiti
SKIPALÓN 23
HAFNARFIRÐI

Verkiheiti
Burdarvirki
Veggir og plötur
Snið og sémyndir

Hannað	Teiknað	Yfirfarir	Kvarði	Síða
SPJ	SPJ	BG	1:20	/ A1
Dags:	Verkefni	Teikning	Útgáfa	
15.12.2006	06926	B292	A	

28. jan. 2014

V:\03060587\06826 - Skýringar - Skýringar\Búnaðs-0501.dwg