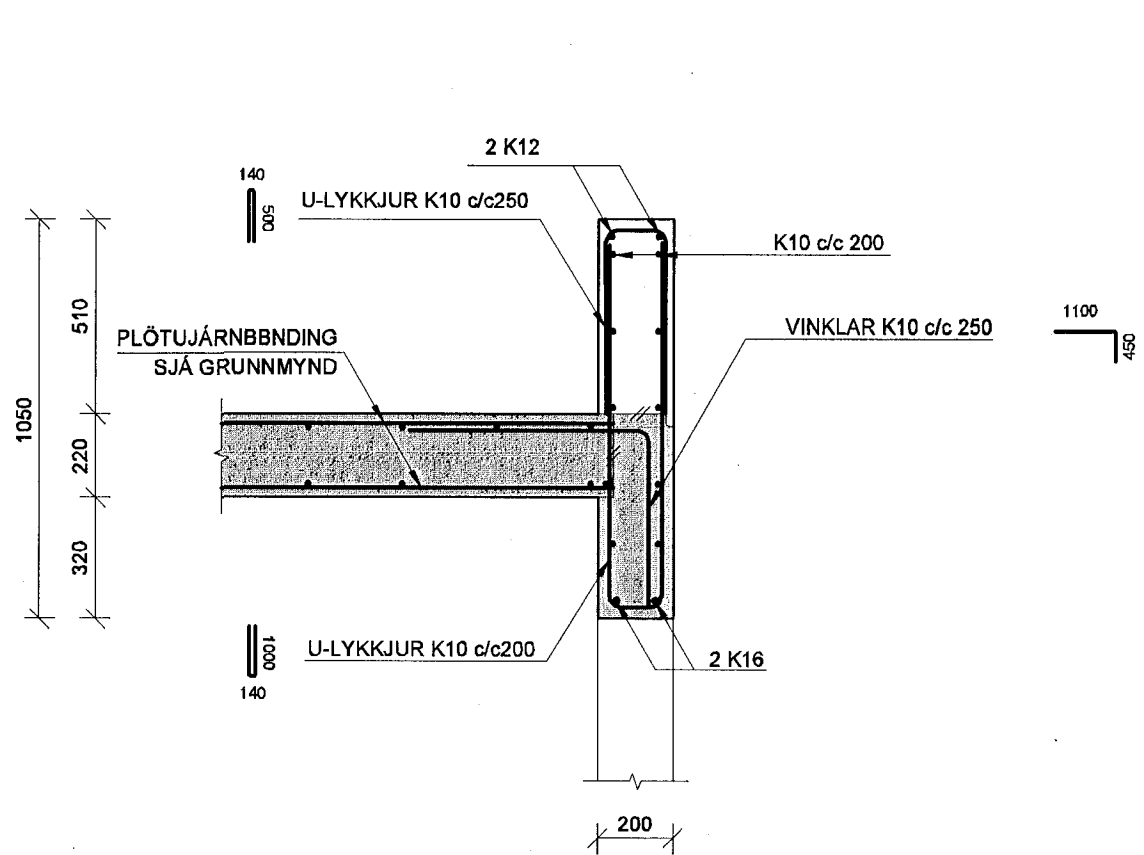
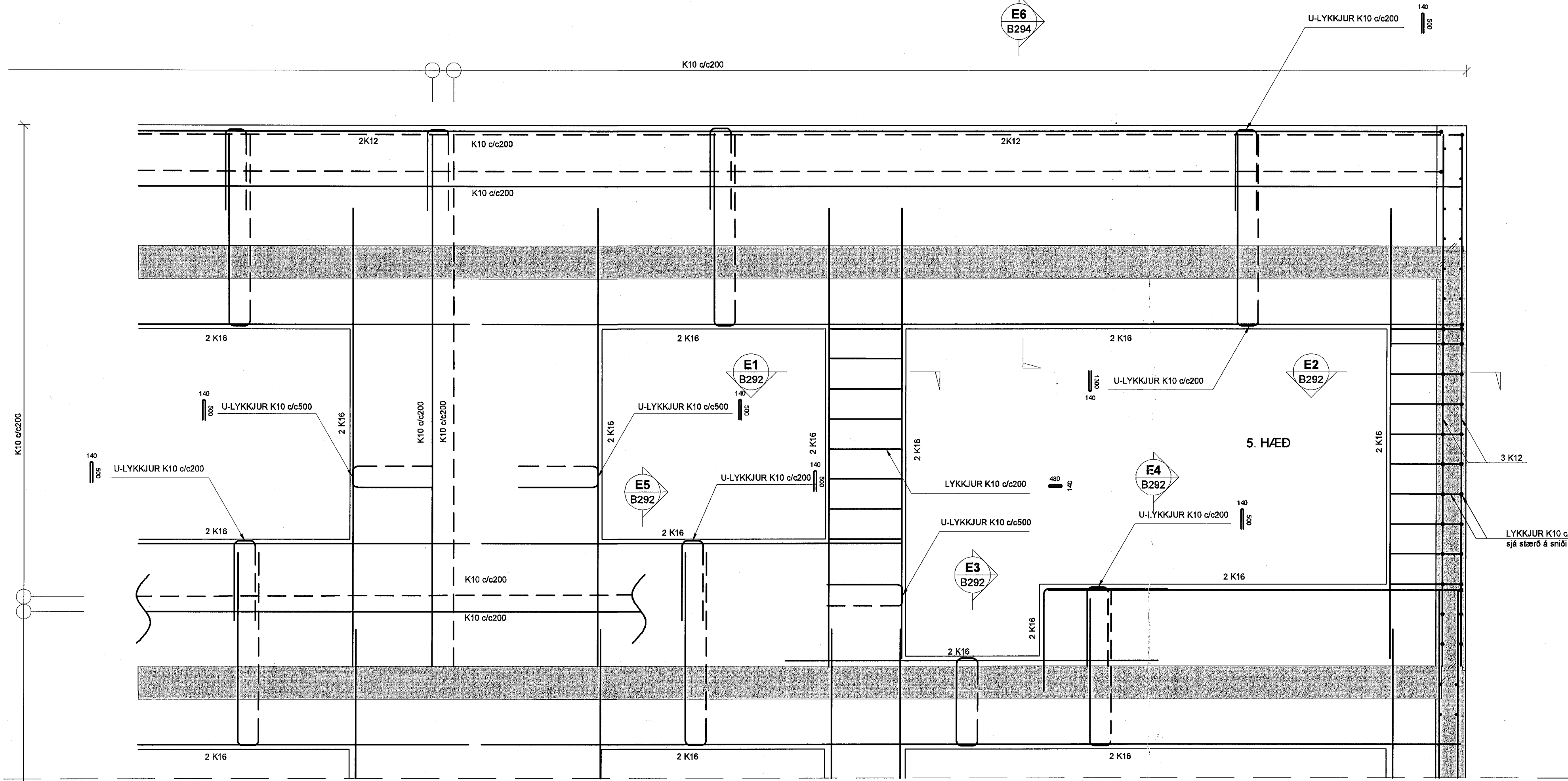


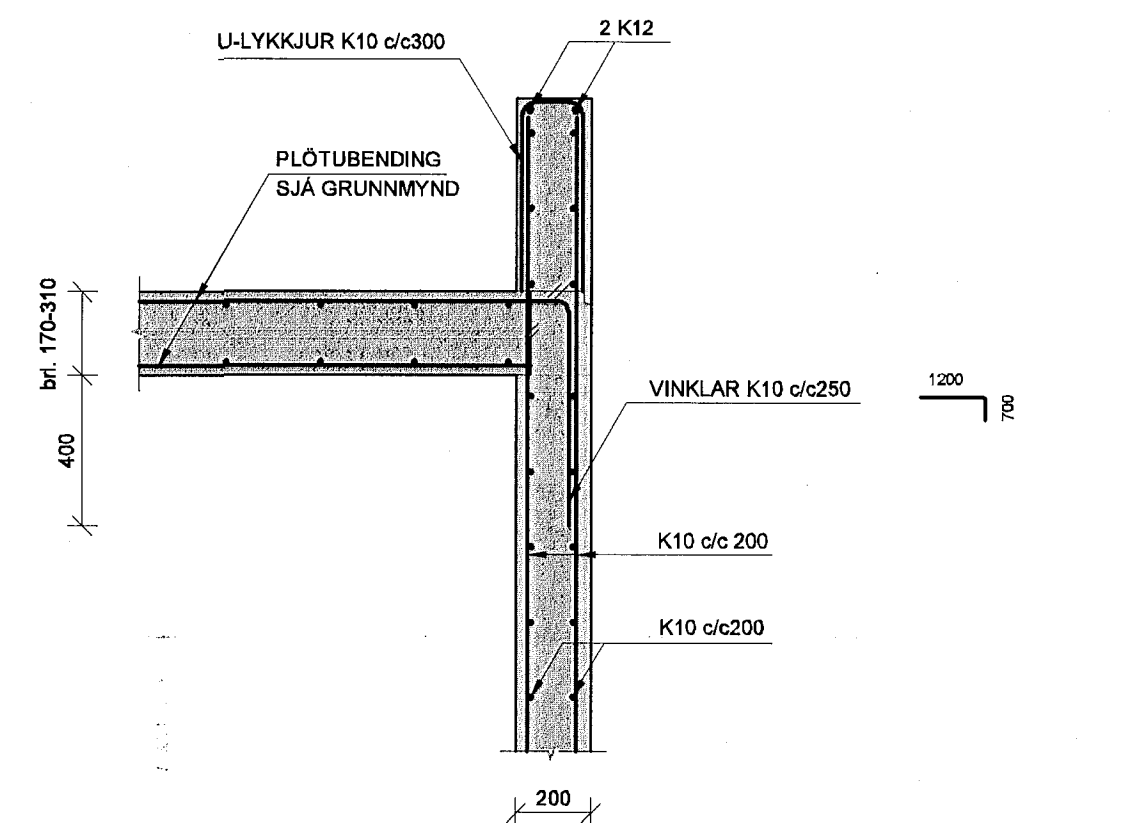
SNID E
1:20 B251

E6
B294

SNID E6
1:20 B294



SNID F-2
1:20 B251



Samþykkt þann
23. feb. 2014
Bygginguvaldsgættinn í Hafnarfirði
F.H. Hrólfur S. Gunnlaugsson

SKÝRINGAR

Punktalína táknar vegg fyrir ofan plötu.
Málsetningar á veggjum ofan plötu eru grófgæta málsettar vegna tengjarna. nánari málsetningar á hurðum og veggjum sjá teikningu arkitekts.

BENDING:

Útveggir 200mm með tvöfaldrri bendingu K10 c/c 200 í báðar áttir
Innveggir 200mm með einfaldrri bendingu K10 c/c 150 í báðar áttir
Innveggir 150mm með einfaldrri bendingu K10 c/c 200 í báðar áttir
Tengjarn upp í vegg efri hæðar standa minnst 500 mm upp úr plötu
Í alla 200mm veggenda og kringumk öll komi 2 K16 bundinn í lykkjur
Í alla 150 mm veggenda og kringum öll komi 2 K12 bundinn í lykkjur
Lykkjur K10 c/c 500

Lína sem að sýnir mörk efribendingu. Jám skal alltaf ná háfa skeytliengd út fyrir mörk efrri bendingar.

Jármottur í horn plötu
7 K10 c/c200 í báðar brúnir og báðar áttir. L=1500

Vinkill K10 c/c200, L=Breytileg x 700
Vinkill gengur úr veggjum og bitum inn í loftplötur allan úthringinn.

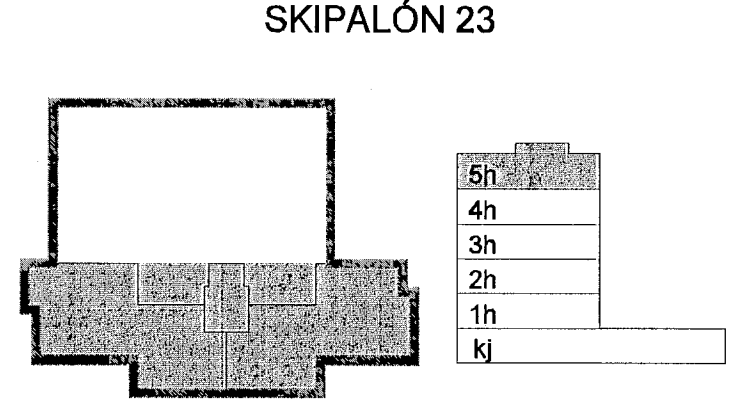
U-Lykkjur:
Standa skeytliengd upp fyrir efrirbrún plötu og bindast í neðri járn plötu.

RAUNKÓTAR - SJÁ TEIKNINGU ARKITEKTS
GK = Hrákóti og miðað er við að botnplata sé í kóta 0,00

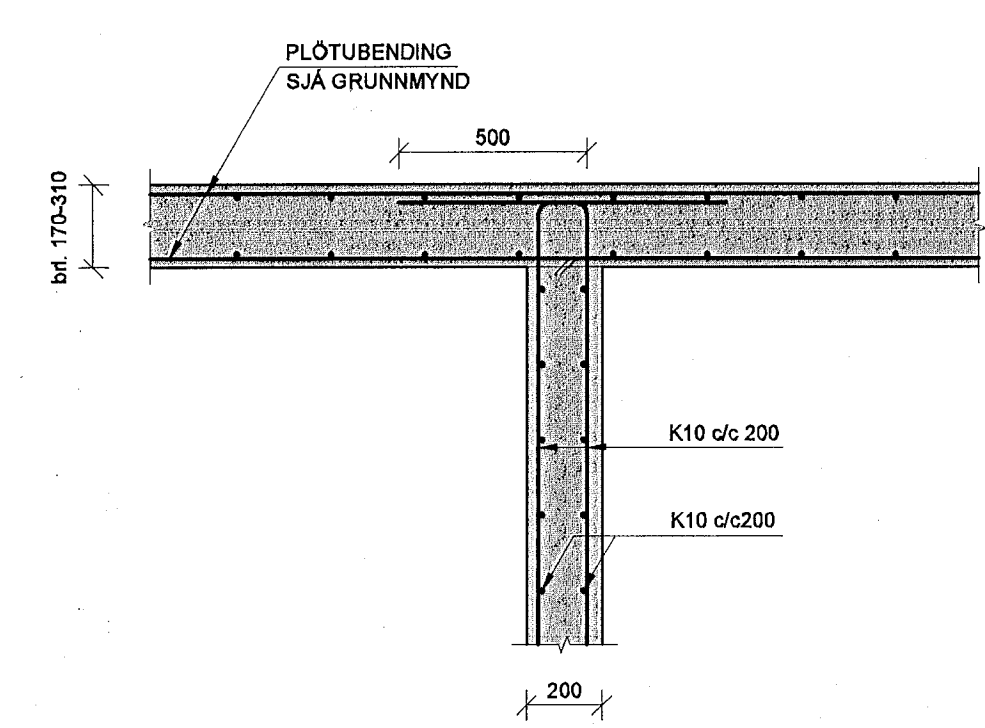
TILVÍSANIR:

Almennar skýringar: sjá bl.nr.06876-B000
Málsetningar á veggjum: Teikning arkitekts
Göt í plötum og veggjum: sjá teikningu lagnahönnuða

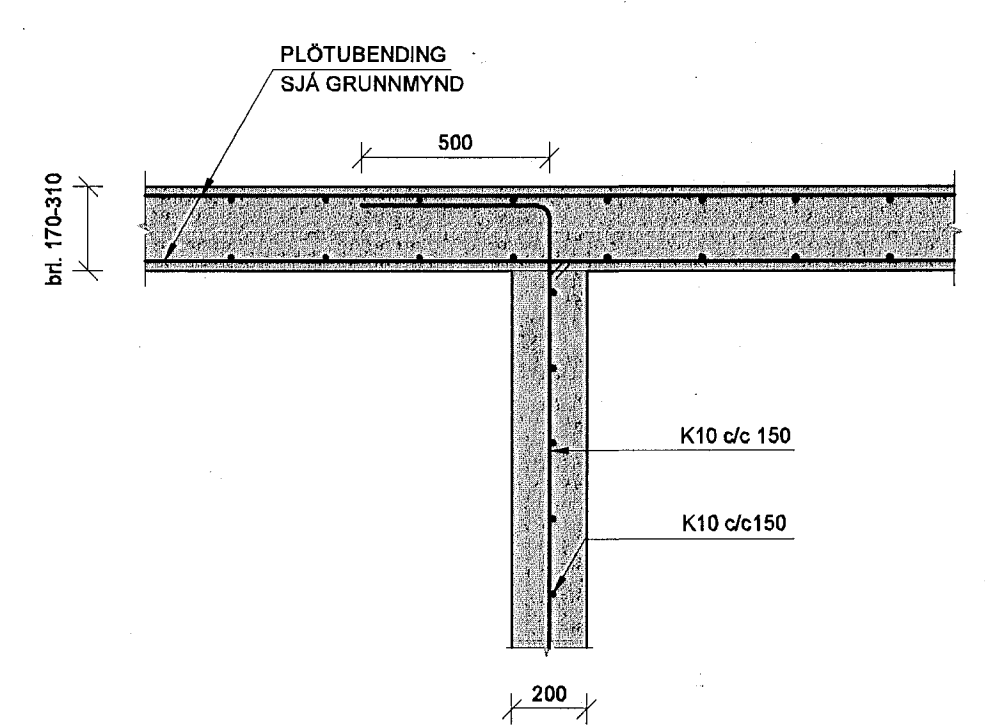
BROTÞÓLSFLOKKUR STEYPU C25



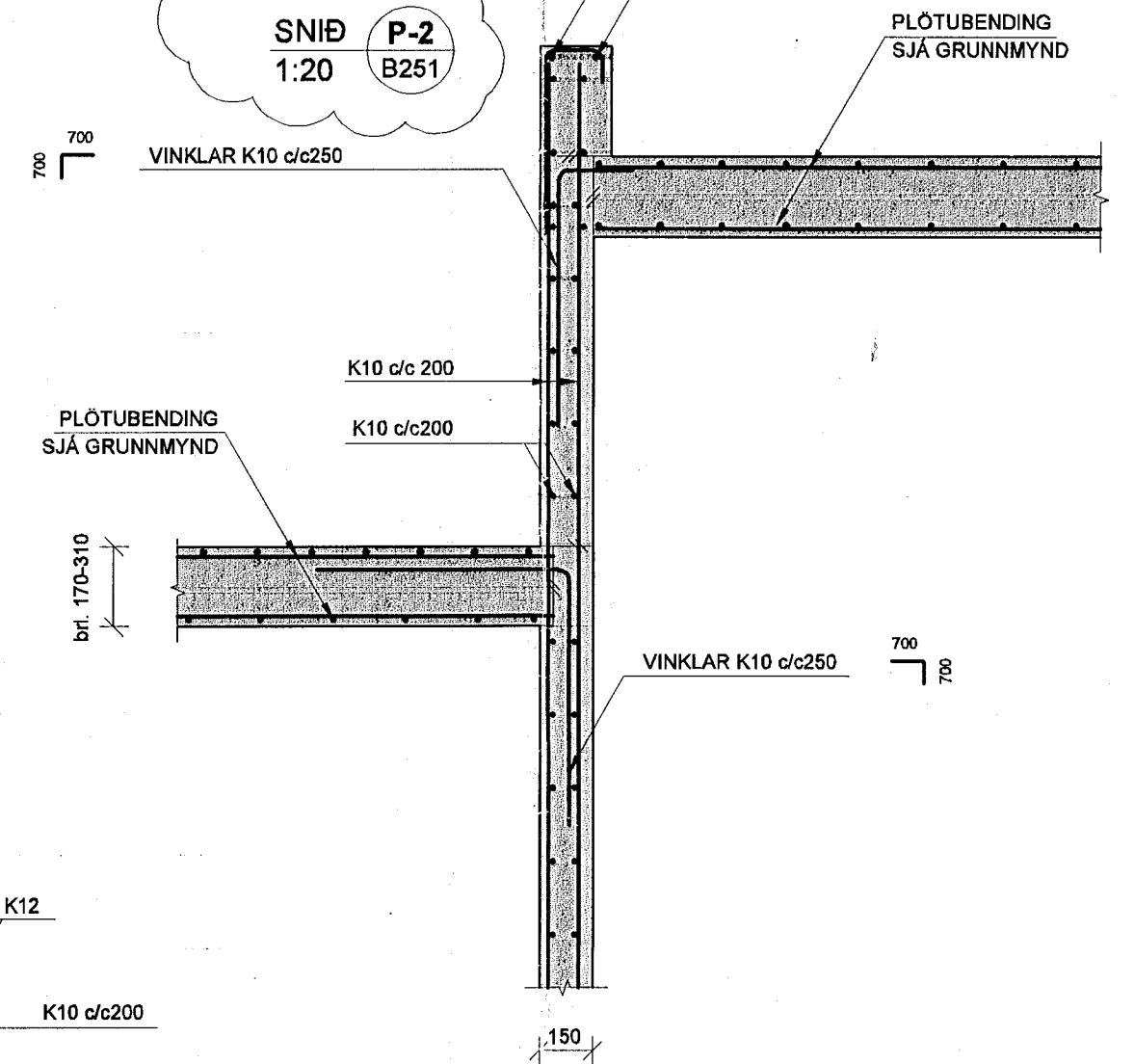
SNID G-2
1:20 B251



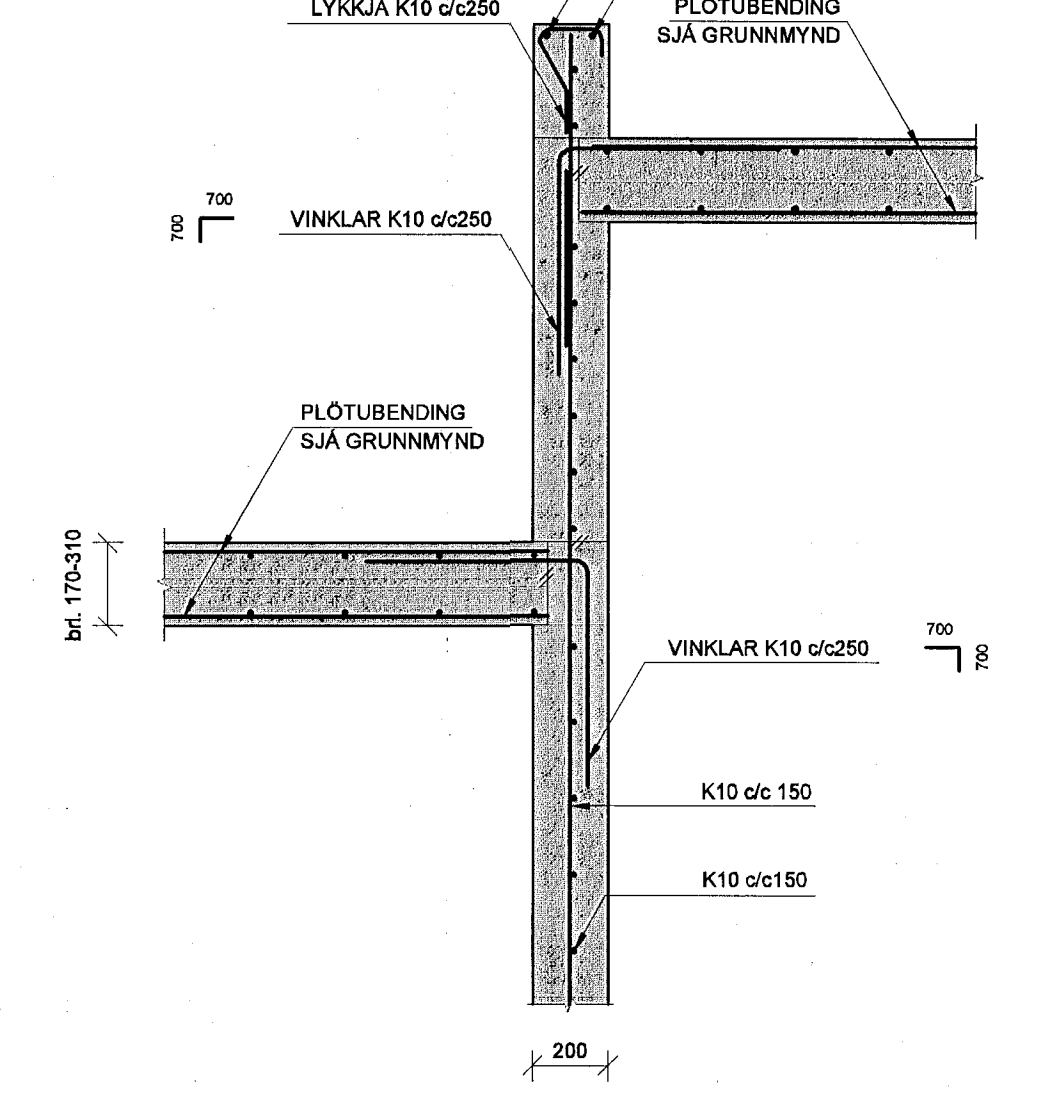
SNID I-2
1:20 B251



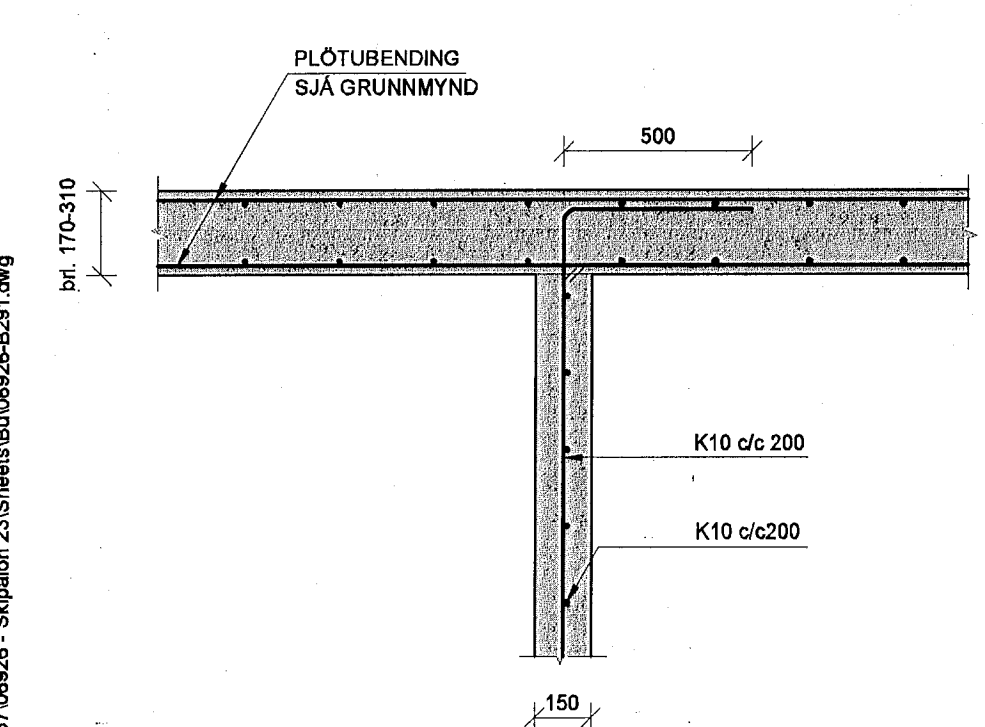
SNID P-2
1:20 B251



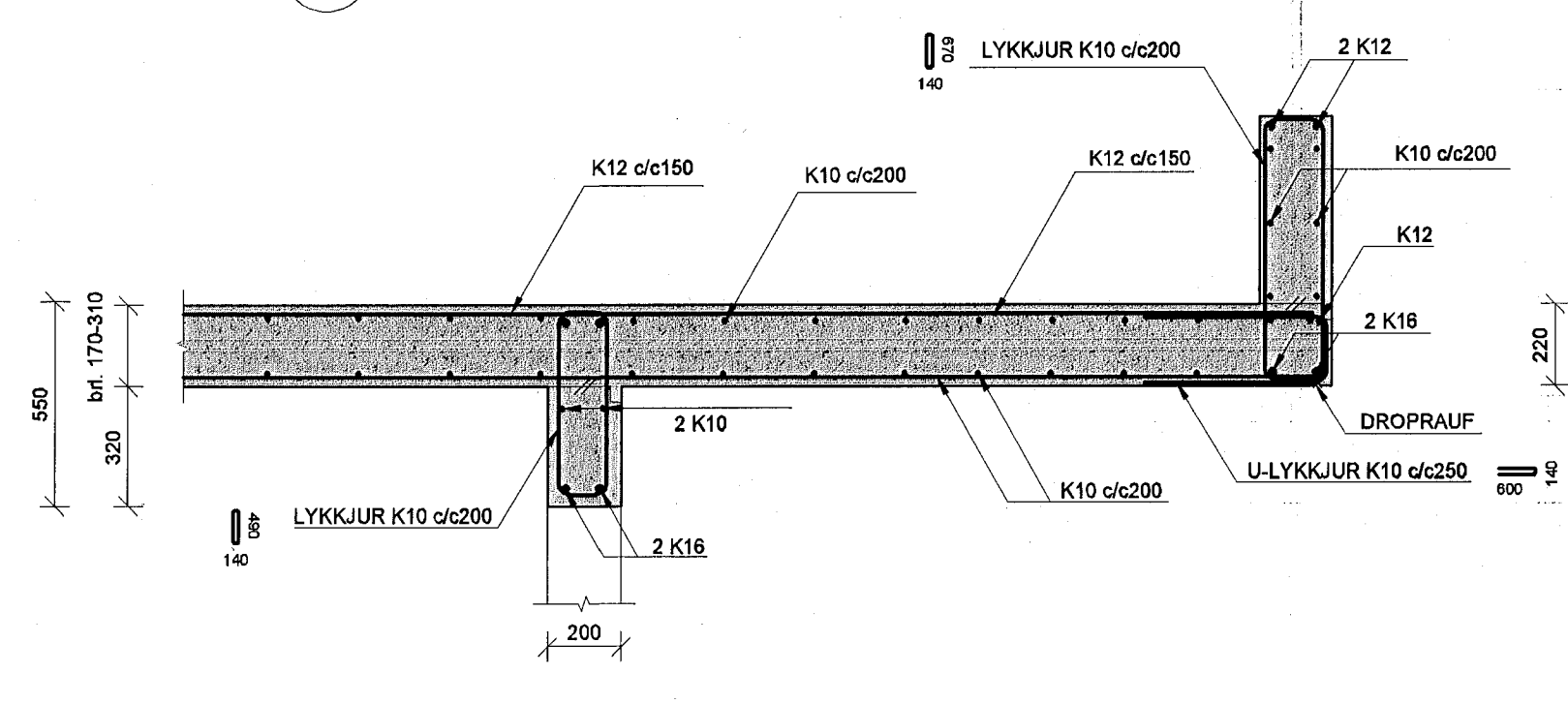
SNID R-2
1:20 B251



SNID H-2
1:20 B251



SNID K-2
1:20 B251



A 22.01.14 Snúð P-2 breytt B3/B3
Útg. Dags. Skýring. Hannabryfrfrúð

VSÞ

VERKFRÆÐISTOFA

BAEJARHRAUN 20 • 220 HAFNARFJORDUR • KENNIT. 710706-2899
vsb@vsb.is • Sími 585 8600 • Fax 585 8610 • www.vsb.is

Áritun sérhönnuðar
Björn Gústafsson Kt: 180550 4889 *Björn Gústafsson*

Verkefni
SKIPALÓN 23
HAFNARFIRÐI

Vernduð
Burðarvirki
Veggir og plötur
Snúð og sémyndir

Hannabryfrfrúð	Teiknað	Yfirfarð	Kvaðat	Slóða
Dags	SPJ	BG	1:20	/ A1
15.12.2006	06926	B294		A

ASK
ADAL- OG SAUVEMINGARHÖNNUNUR
FRÓLA GUNNLAUGSSON, #22082995
28. jan. 2014

V:\2009\06876\06876 - Skipalón 23\Sheets\BUD0625-EC23.dwg