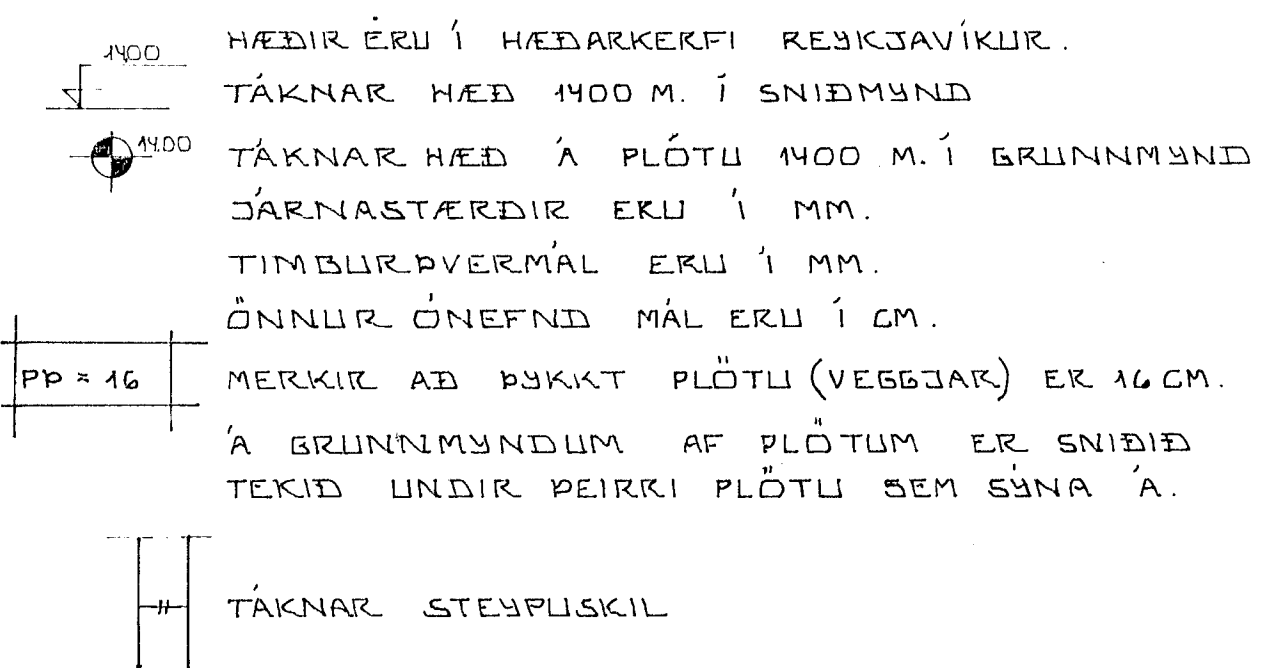


ALMENNT



HÆÐIR ERU Í HÆÐARKEFNI REYKJAVÍKUR.
 TÁKNAR HÆÐ 1400 M. Í SNIÐMYND
 TÁKNAR HÆÐ Á PLÖTU 1400 M. Í GRUNNMYND
 JÁRNASTÆRÐIR EKA Í MM.
 TIMBURÞVERMÁL ERU Í MM.
 ÖNNUR ÖNEFND MÁL ERU Í CM.
 MERKIR AÐ ÞYKKT PLÖTU (VEGGJAK) ER 16 CM.
 Á GRUNNMYNDUM AF PLÖTUM ER SNIÐIÐ
 TEKID UNDIR ÞEIRRI PLÖTU SEM SÝNA Á.

TÁKNAR STEYPUKIL

STEINSTEYPA.

BRÖTPOLSFLOKKUR STEYPU:

BYGGINGARHLUTAR	BRÖTPOLS-FLOKKUR	FRAMKV. FLOKKUR*
	S 120	
	S 160	
SÖKKLAR OG PLATA	S 200	B
Í VEGGJUM	S 250	B

* SBR. ÍST 10 T8
 SIGMÁL: 6 - 10 CM.
 LOFTBLENDI: Í ALLA STEYPU SKAL BLANDA
 LOFTBLENDI ÞANNIG AÐ LOFT-
 INNIHALD VERDI 3.5 - 4.5 %
 STEYPUVINNA: SJÁ ÍST 10 I 7

ÁLAGSFORSENDUR

LEYFT ÁLAL Á BRUNN SKV. BYGGINGARREGLUGERÐ
 GR. 7.1.9. SJÁ EINNIG BL.NR.
 SNJÓÁLAG: KNJ/M²
 NOTÁLAG SKV. ÍST 12.2
 VINDÁLAG q KNJ/M²

JÁRNALÖGN

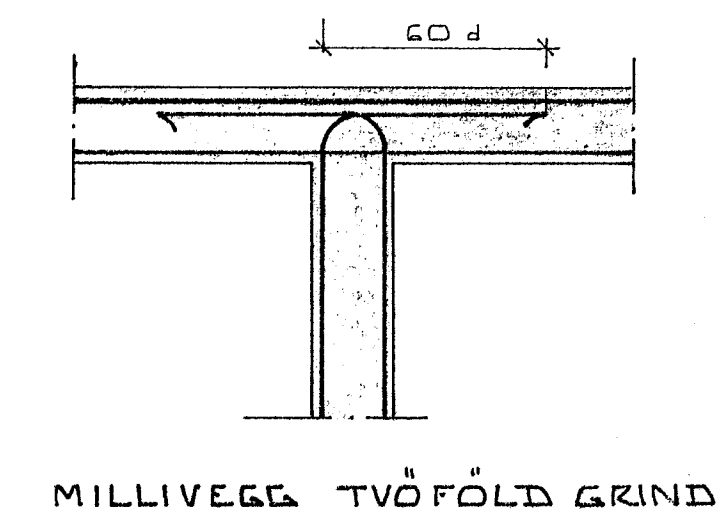
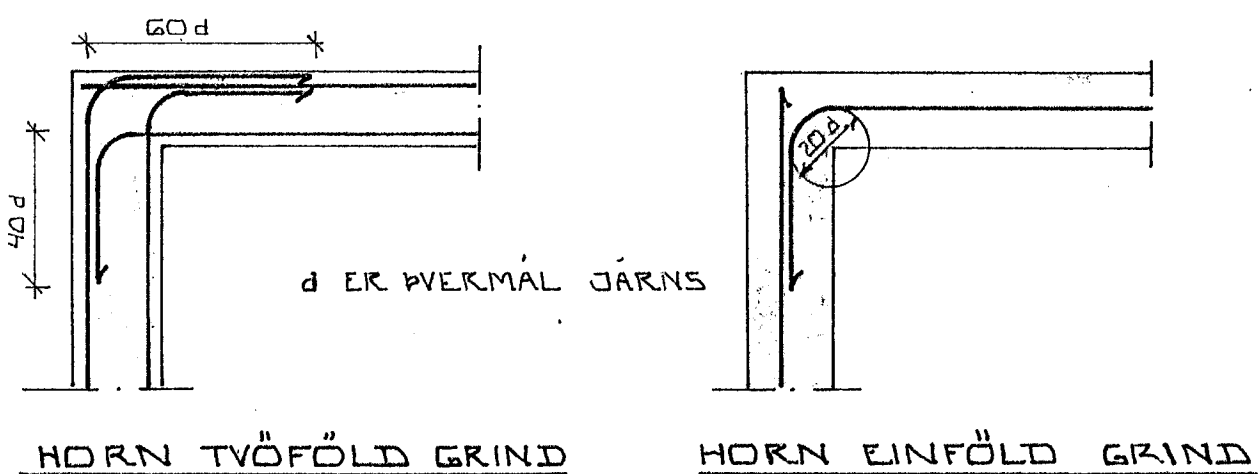
ALMENN ÁKVEÐI OG STAÐSETNING SJÁ ÍST 10 I 6 1.

GERÐ OG MERKING JÁRNA:

- STÁL MERKT K ER KAMBSTÁL KS 40 MEÐ SKRÍÐMÖRK
 $\sigma_F = 4000 \text{ KP/CM}^2$
- STÁL MERKT R ER SLÉTT STÁL MEÐ SKRÍÐMÖRK
 $\sigma_F = 2400 \text{ KP/CM}^2$
- ← KAMBJÁRN Í NEDRI BRÚN PLÖTU SYTRI
 BRÚN VEGGJAK.
- KAMBJÁRN Í EFRI BRÚN PLÖTU SINNAI
 BRÚN VEGGJAK.
- ↑ K10-20
 L=600 → EITT 10 MM KAMBJÁRN L=600 CM. Á HVERJA
 20 CM Á SVÆÐI SEM PÍLAN NEK YFIR
- ← ENDI Á KAMBJÁRNI BEINN
- JÁRN BEYGIST SKEYTI LENGÐ INN Í ADLIGGJANDI
 VEGG.
- ← GEFUR STEFNU JÁRNA SEM LEGGJAST NÆST
 YFIRBORÐI STEYPU (NEÐST).
- # MERKIR AÐ ÞIL MILLI JÁRNA SÉ JAFNT
 Í BÁÐAR ÁTTIR.
- HÉR BEYGIST ANNAN HVERT JÁRN UPP Í
 EFRI BRÚN PLÖTU.

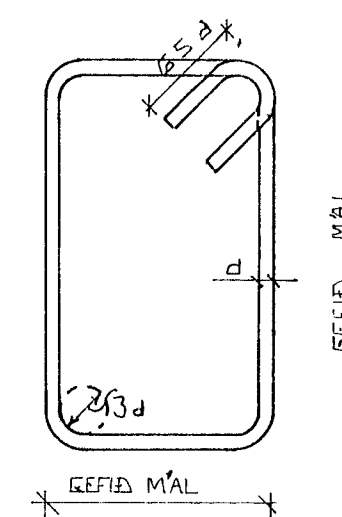
UM BENDISTÁL ALMENNT SJÁ ÍST 10.1.3.

TENGING JÁRNAGRINDA



BEYGING JÁRNA.

GJARDIR: ST 37 EDA KS 40S



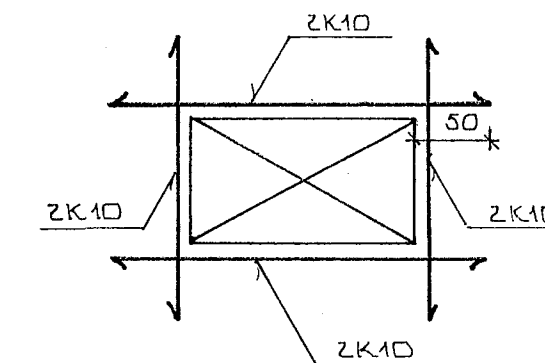
SJÁ EINNIG ÍST 10 I 6 2

SKEYTI LENGÐ JÁRNA

Í PLÖTUM OG VEGGJUM SKAL EKKI SKEYTA
 MEIRA EN FJÓRÐA HVERT JÁRN Í SAMA
 ÞVERSNÍÐI NEMA ANNAN SÉ SÝNT Á
 TEIKNINGU.
 SBR. ÍST 10 I 6 3 2 SKAL SKEYTI LENGÐ
 VIÐ VÍXILLAGNINGU VERA 40·d (d = ÞVERMÁL
 STANGAR)

ÞVERMÁL STANGAR	MM	EDA				
		8	10	12	16	20
SKEYTI LENGÐ	CM	32	40	48	64	80

SJÁ EINNIG ÍST 10 I 6 3.
 SÉ ANNAN EKKI TEKID FRAM KOMI 2K10
 Í KRINGUM DYRA OG GLUGGA OP ER NÁI
 50 CM. ÚT FYRIR OPIÐ.



BR.NR.	DAGS.	EÐLI BREVTINGAR	SIGN.
		STAPAHAUN 3 HAFNARFIREÐI	DAGS. APRIL '87
		ALMENNAR SKÝRINGAR: BURÐARVIRKI.	HANNAÐ
			TEIKNAD
			VERK NR. 8710
		SIGURÐUR ÞORLEIFSSON TEKNIFRÆÐINGUR F.T.F.I.	BLAÐ NR.
		STRANDGÖTU 11 HAFNARFIREÐI SÍMI 54751	1-01