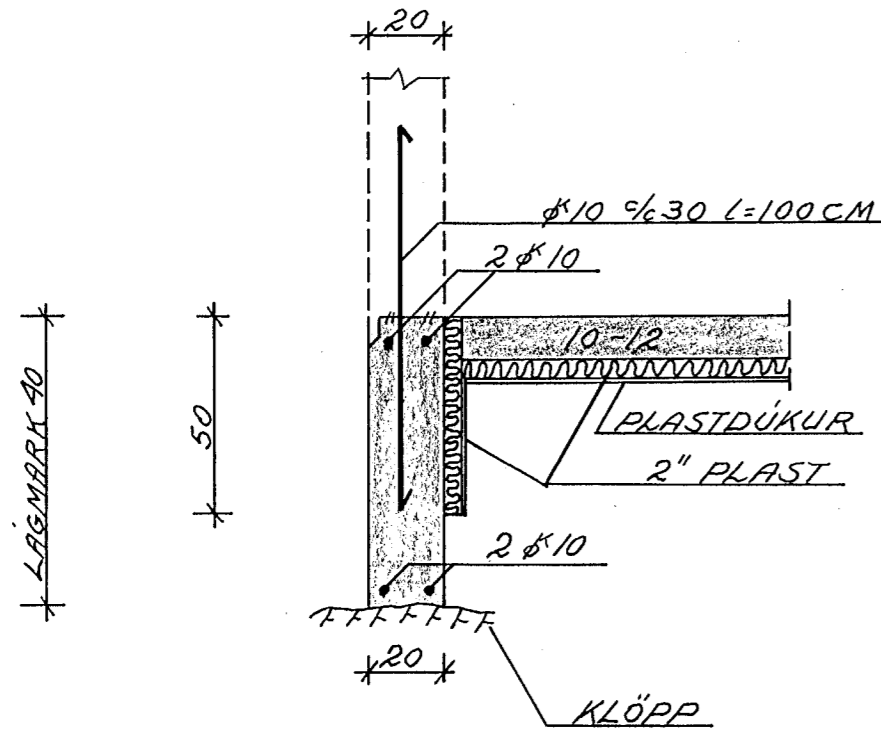
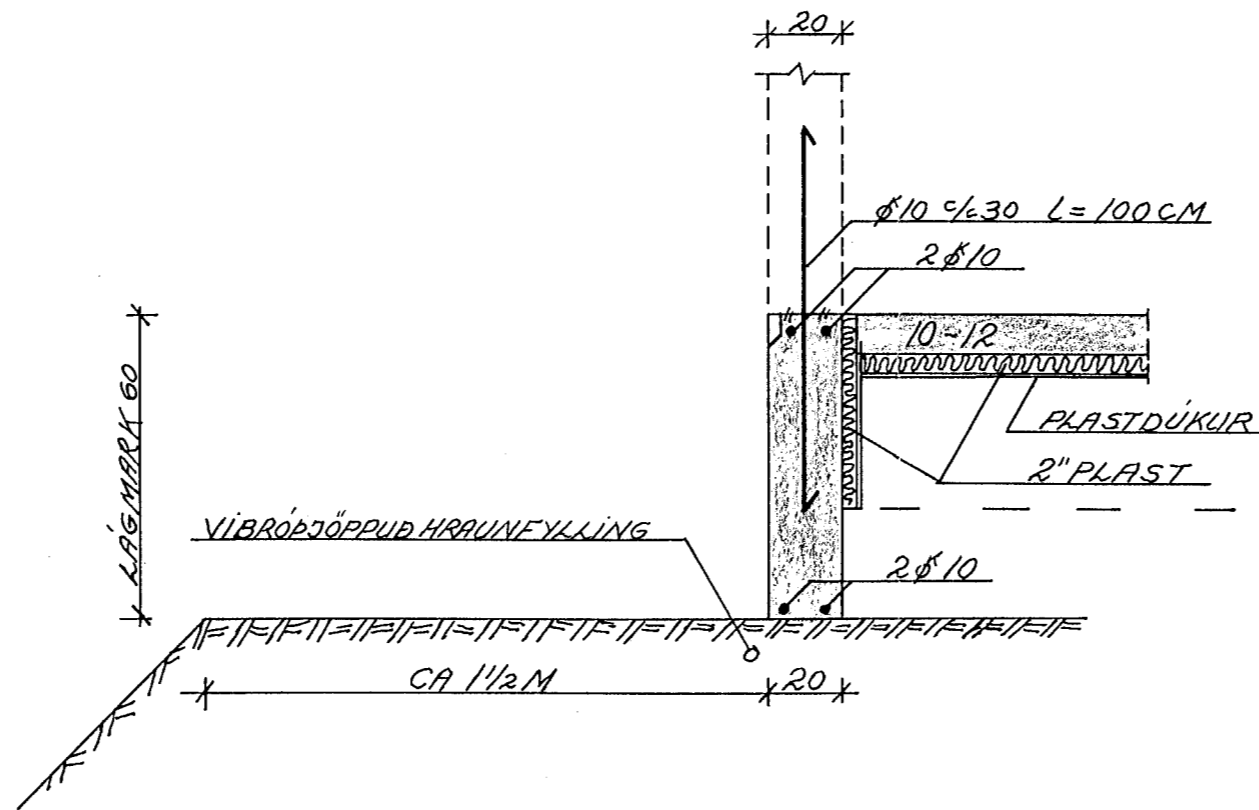


ÚTVEGGIR: SNID Í UNDIRSTÖÐUR LÆGRI HLUTA BYGGINGARINNAR

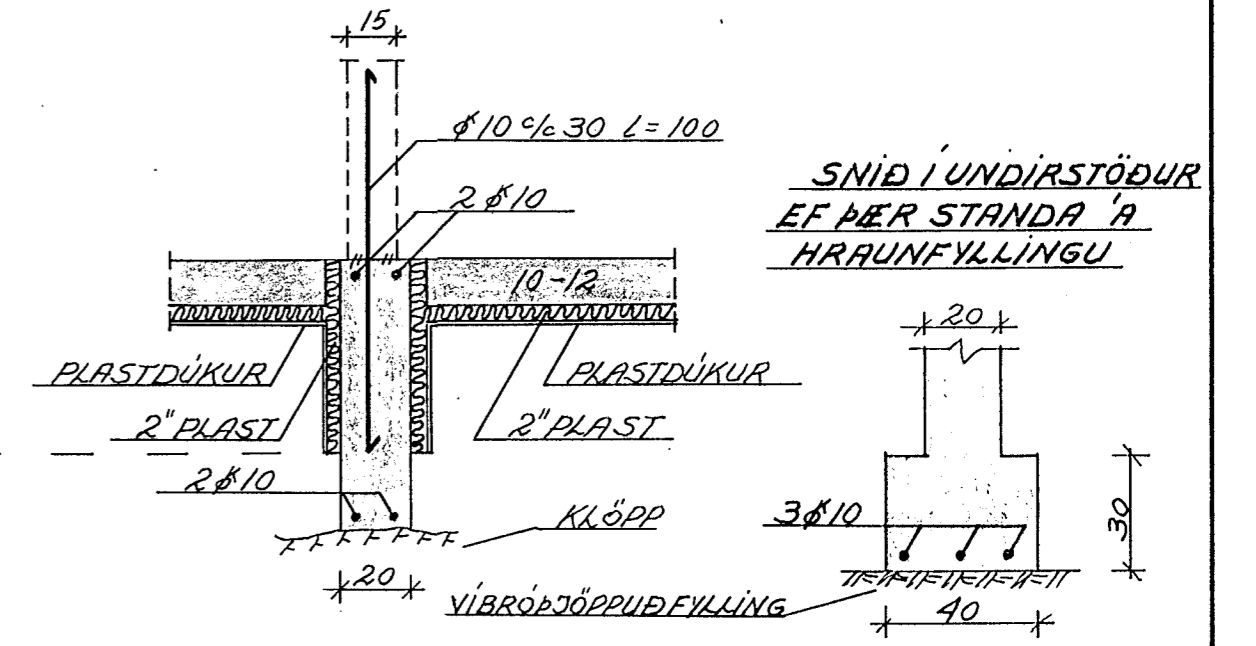
SNID Í ÚTVEGG Á KLÖPP 1:20



SNID Í ÚTVEGG Á HRAUNFYLINGU 1:20



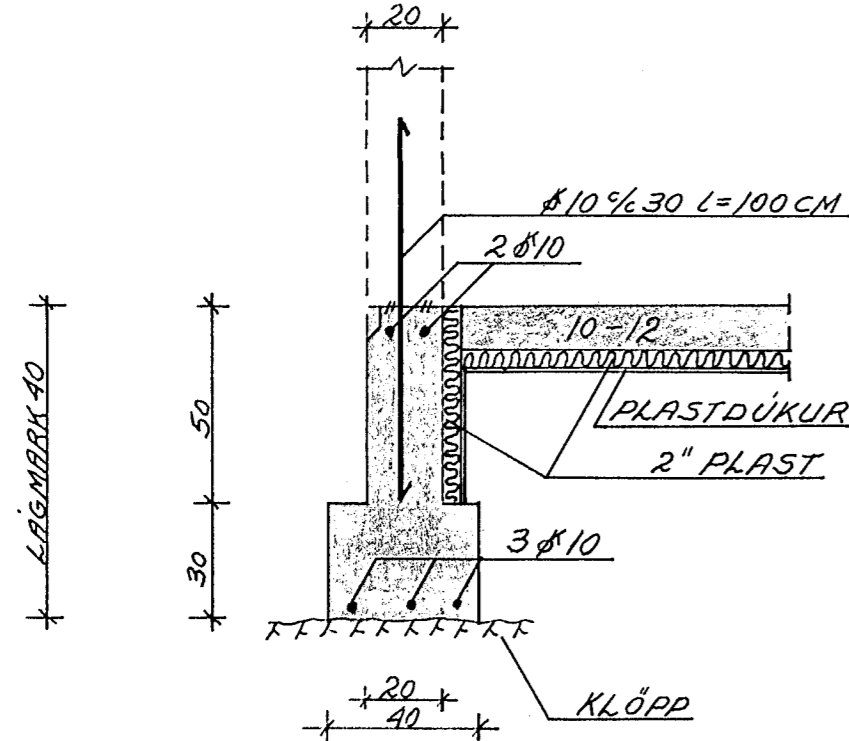
SNID Í INNVEGGI OG VINDFANG 1:20



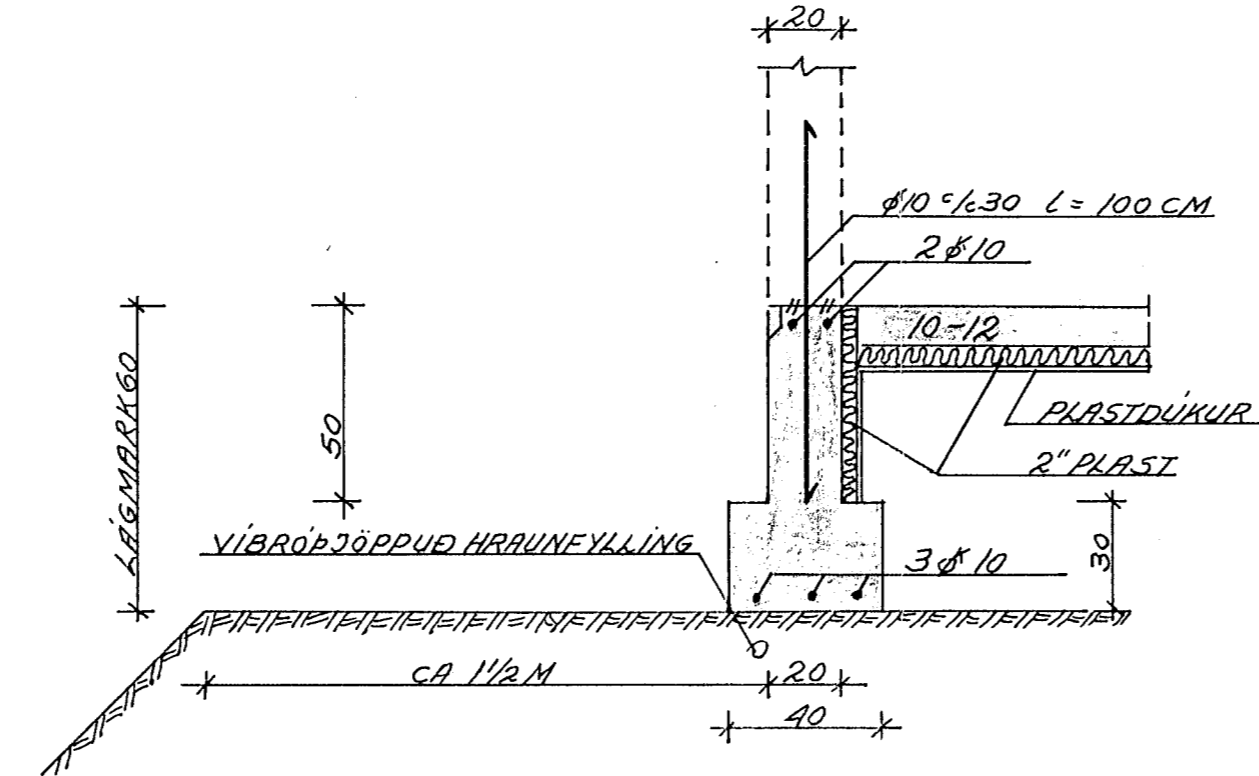
SNID Í UNDIRSTÖÐUR EF ÞER STANDA Á HRAUNFYLINGU

SNID Í UNDIRSTÖÐUR ÚTVEGGJA HERRI HLUTA BYGGINGARINNAR

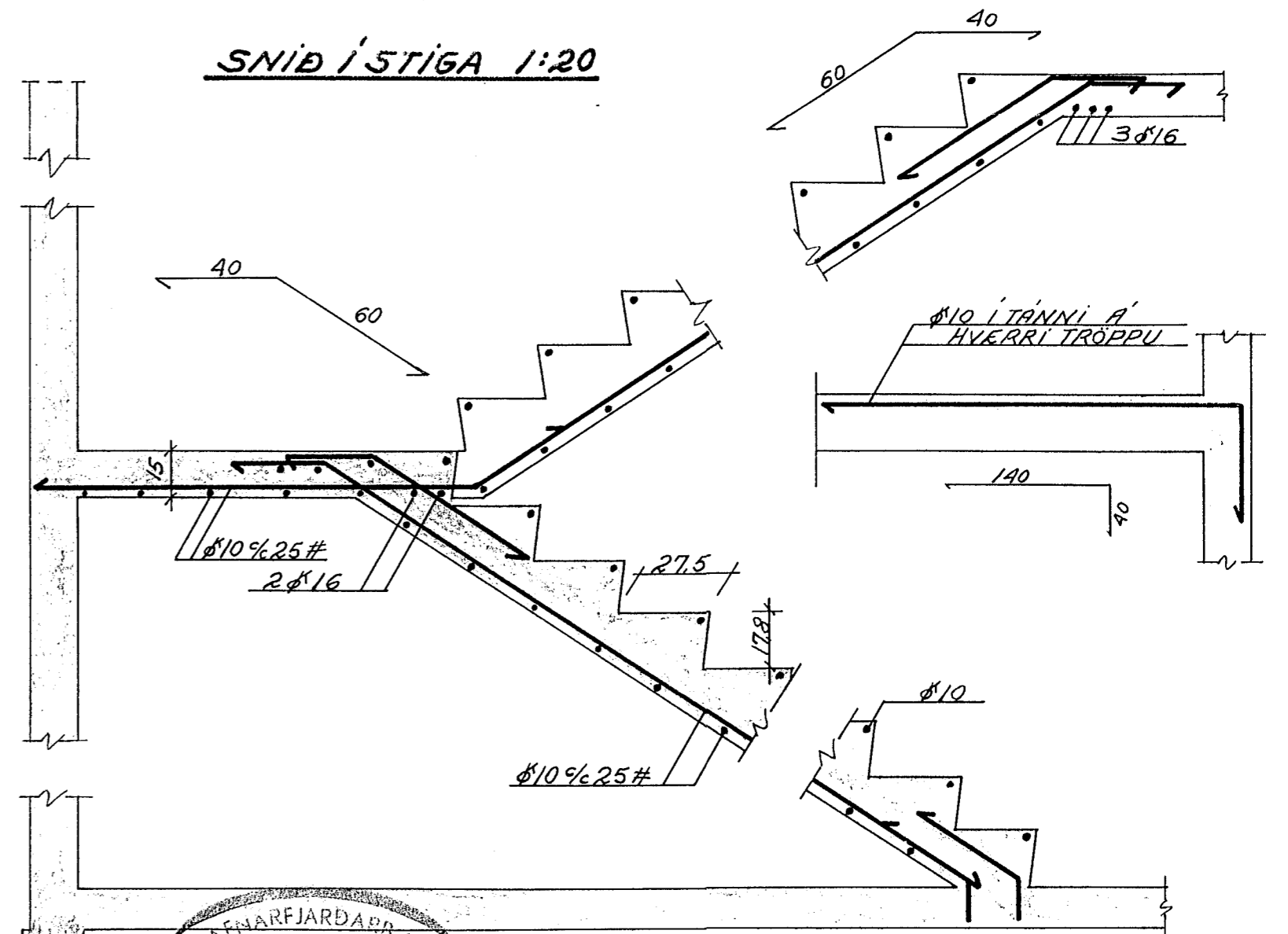
UNDIRSTÖÐUR Á KLÖPP 1:20



UNDIRSTÖÐUR Á HRAUNFYLINGU 1:20



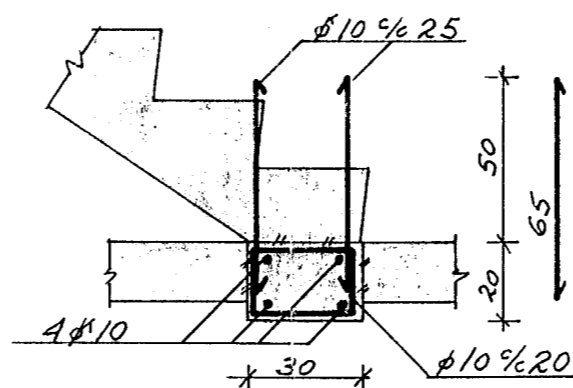
SNID Í STIGA 1:20



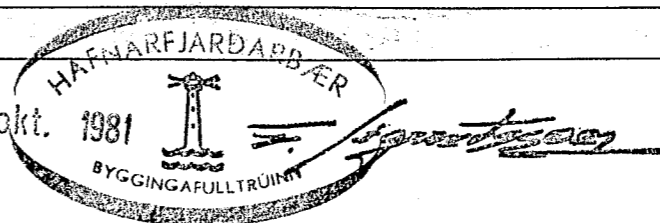
ALMENNAR SKÝRINGAR:

- * MERKIR KAMBSTÁL Hs40
- # - - - SLETT JÄRN S437
- % - - - JÄRNABIL Í CM
- STEYPUSKIL - - -
- JÄRN Í NEDRI BRÜN - - -
- - - EFRI BRÜN - - -
- ASTEYPULAG VEGGJA ER 2 CM,
- SÚLNA 3 CM, BITA 2 CM, PLATNA 1,5 CM.
- SKYTIKENGD JÄRNA ER 40xÞVER-
- MÁL ÞEIRRA.
- STEYPUGÆÐI OG STEYPUVINNA
- SKV. ÍST 10.
- ÖLL ÖNEFND MÁL ERU Í CM, NEMA
- JÄRNASVERLEIKI ER Í MM.

TRÖPPUR UNDIRSTÖÐUR
SNID 1:20



STEYPUGÆÐI : 5 200
 MESTA ALAG Á KLÖPP: 3 KP/CM² = 0,3 MN/M²
 - " - - - FYLLINGU: 2 - " = 0,2 - - -
 AÖG REIKNUÐ SKV. ÍST 12



STAPAHAUN 4 HAFNARFIRÐI	HAFNARFIRÐI OKT. 1981
UNDIRSTÖÐUR, SNID. STIGI, SKÝRINGAR.	TEIKNING NR. 1.2. REIKN. P.P. TEIKN. P.P.
HALLDÓR HANNESSON BYGG. VERKFR. GUNNARSSUNDI 10 HAFNARFIRÐI	