

ALMENNT

JÄRNALÖGN

BEYGING JÄRNA.

HÆÐIR ERU Í HÆÐARKERFI REYKJAVÍKUR.
 TÁKNAR HÆÐ 1400 M. Í SNIÐMYND
 TÁKNAR HÆÐ Á PLÖTU 1400 M. Í GRUNNMYND
 JÄRNASTÆRÐIR ERU Í MM.
 TIMBLURÞVERMÁL ERU Í MM.
 ÖNNUR ÖNEFND MÁL ERU Í CM.
 MERKIR AÐ ÞYKKT PLÖTU (VEGGJAK) ER 16 CM.
 Á GRUNNMYNDUM AF PLÖTUM ER SNIÐIÐ
 TEKID UNDIR ÞEIRRI PLÖTU SEM SÝNA Á.

PP = 16

TÁKNAR STEYPLUSKIL

STEINSTEYPA.

BRÖTPOLSFLÖKKUR STEYPU:

BYGGINGARHLUTAR	BRÖTPOLS- FLÖKKUR	FRAMKV. FLÖKKUR
	S 120	
	S 160	
	S 200	
ALLT BUREÐARVIRKI	S 250	B

* SBR. ÍST 10 T8

SIGMÁL: 6 - 10 CM.

LOFTBLENDI: Í ALLA STEYPU SKAL BLANDA
 LOFTBLENDI ÞANNIG AÐ LOFT-
 INNIHALD VERDI 3.5 - 4.5 %

STEYPUVINNA: SJÁ ÍST 10 I 7

ÁLAGSFORSENDUR

LEYFT ÁLAL Á GRUNN SKV. BYGGINGARREGLUGERÐ
 GR. 7.1.9.0.13 MN/M² SJÁ EINNIG BL.NR.

SNJÓÁLAG: 1.5 KN/M²

NOTÁLAG SKV. ÍST 12.2

VINDÁLAG q 1.2 KN/M²

ALMENN ÁKVÆÐI OG STAÐSETNING SJÁ ÍST 10 I 6 I.

GERÐ OG MERKING JÄRNA:

STÁL MERKT K ER KAMBSTÁL KS 40 MEÐ SKRÍÐMÖRK
 ØF = 4000 KP/CM²

STÁL MERKT R ER SLÉTT STÁL MEÐ SKRÍÐMÖRK
 ØF = 2400 KP/CM²

← KAMBJÄRN Í NEÐRI BRÚN PLÖTU SYTRI
 BRÚN VEGGJAK.

← KAMBJÄRN Í EFRI BRÚN PLÖTU SINNRI
 BRÚN VEGGJAK.

← EITT 10 MM KAMBJÄRN L = 600 CM. Á HVERJA
 20 CM Á SVÆÐI SEM PÍLAN NÆR YFIR.

← ENDI Á KAMBJÄRNI ÞEINN

← JÄRN BEYGIST SKEYTILENGD INN Í AÐLIGGJANDI
 VEGG.

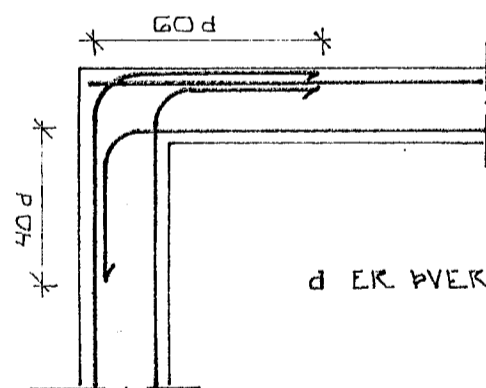
← GEFUR STEFNU JÄRNA SEM LEGGJAST NÆST
 YFIRBORÐI STEYPU (NEÐST).

MERKIR AÐ ÞIL MILLI JÄRNA SÉ JAFNT
 Í BÄÐAR ÁTTIR.

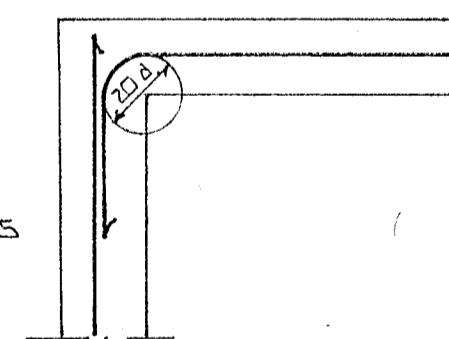
← HÉR BEYGIST ANNAN HVERT JÄRN UPP Í
 EFRI BRÚN PLÖTU.

UM BENDISTÁL ALMENNT SJÁ ÍST 10.1.3.

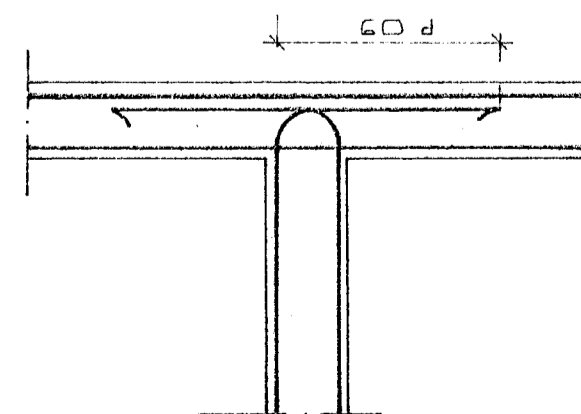
TENING JÄRNAGRINDA



HORN TVÖFÖLD GRIND

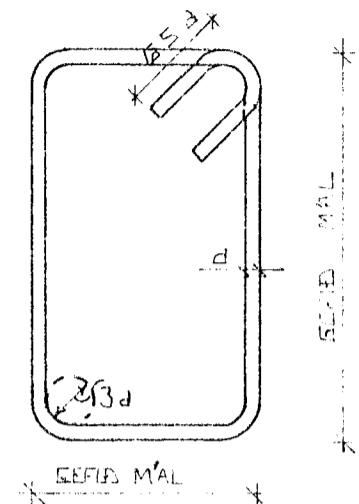


HORN EINFÖLD GRIND



MILLIVEGG TVÖFÖLD GRIND

GJARÐIR: ST 37 EDA KS 405



SJÁ EINNIG ÍST 10 I 6 2

SKEYTILENGD JÄRNA

Í PLÖTUM OG VEGGJUM SKAL EKKI SKEYTA
 MEIRA EN FJÓRÐA HVERT JÄRN Í SAMAN
 ÞVERSNÍÐI NEMA ANNAN SÉ SÝNT Á
 TEIKNINGU.

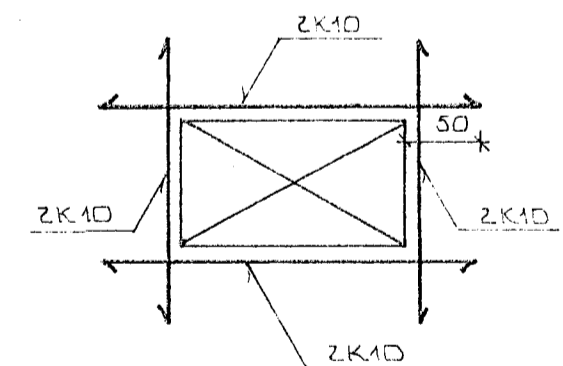
SBR. ÍST 10 I 6 3 2 SKAL SKEYTILENGD
 VIÐ VÍXILLAGNINGU VEKA 40 · d (d = ÞVERMÁL
 STANGAR)

EÐA

ÞVERMÁL STANGAR	MM	8	10	12	16	20
SKEYTILENGD	CM	32	40	48	64	80

SJÁ EINNIG ÍST 10 I 6 3.

SÉ ANNAN EKKI TEKID FRAM KOMI 2K10
 Í KRINGUM DYRA OG GLUGGA OP ER NÁI
 50 CM. ÚT FYRIR OPID.



BR.NR.	DAGS	EÐLI Breytingar	SIGN.

STAPAHRADN 5 HAFNARFIREÐI		DAGS JUNI '89
ALMENNAR SKÝRINGAR: BURÐARVIRKI.		TEIKNAN
		VERK NR. 8924
MELIKV. SIGURÐUR ÞORLEIFSSON TEKNIFRÆÐINGUR F.T.F.I.		BLAD NR. 1-01

