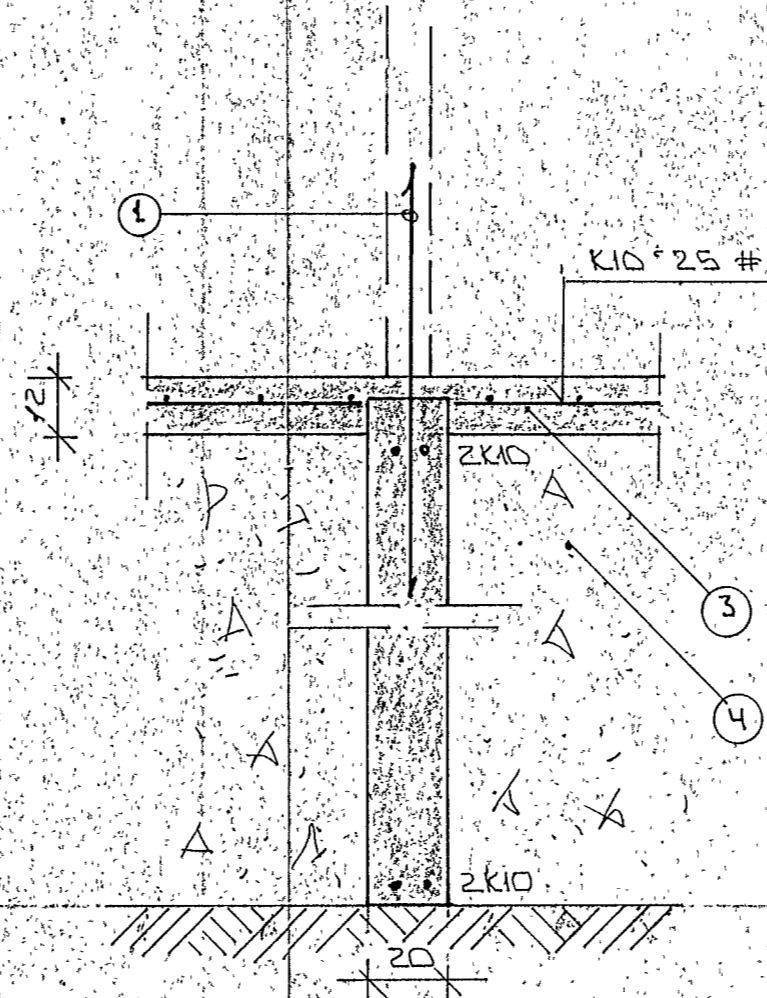
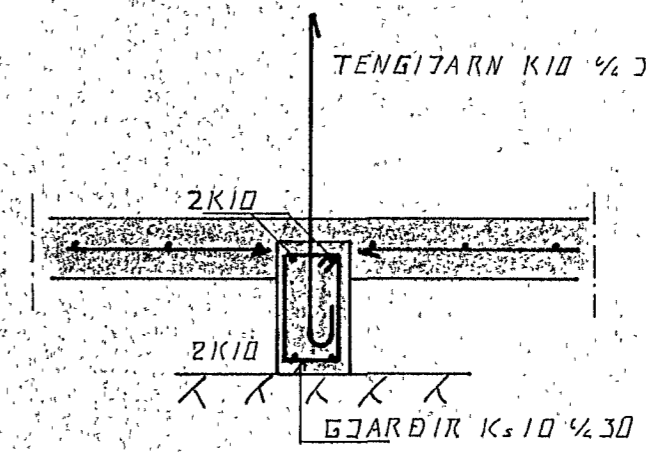


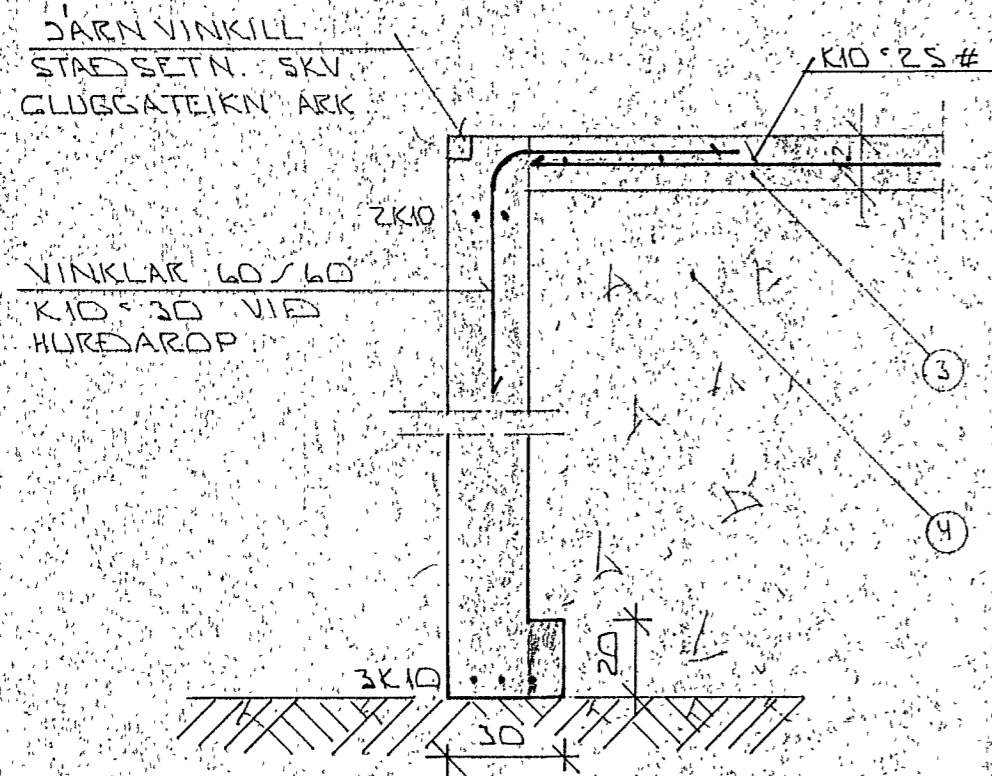
SNID 1. UTVEGGI 1:20



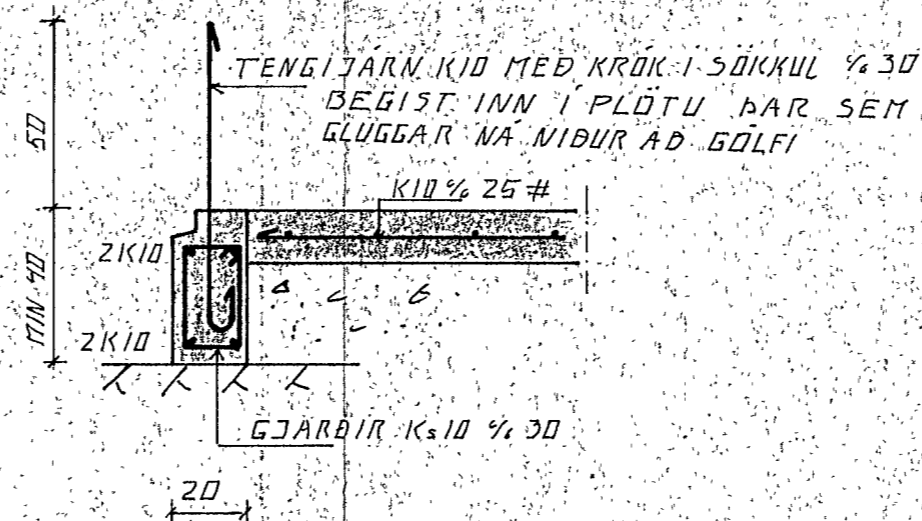
SNID 3 1:20



SNID 5, 1:20



SNID 2. HURÐAROP 1:20



SNID 4, 1:20

11. AUG 1989



SKYRINGAR

- ① — TENGIJARN K10° 30, L=120 OG STANDI AMK. 50 CM YFIR PLÖTU.
  - ② — 50 MM PVC EINANGRÚN HARÐPRESELJED P.E. 25 - 30 KG/M<sup>3</sup>. EINANGRÚNIN NAI AMK. 50 CM NIDUR FYRIR PLÖTU Á UTVEGGJUM.
  - ③ — 12 CM JARNBENT PLATA K10° 25 #
  - ④ — GRÞSAR EDA HRAUNFYLLING, FROSTFRÓ, OG ÞJAPPIST Í LÖGUM MÍÐ TITRANÓPPU. LAGÞYKKI RÆÐIST ÁF STERÐ ÞJÓPFUNNAR.
- K10° EFST OG NEDST Í SÖKKULVEGGJUM JARNIN GED SAMFELLD OG HEIL UM HORN VÍÐ SAMSKETTI SKULLU ÞAU SKETT AMK SEM SVARAC SKETTILENGD ATHYGLI ER VAKIN Á AKVEÐLUM RAÞVEITU UM SAMTENGINGU NEDRI SÖKKULDARNA SJA TEIKNINGU RAFLAGNAHÖNNULIA ALMENNAR SKYRINGAR SJA BL. NR 1-01.

DR. NR.	DAGS	EDLI BREVINGAR	SIGN.
1	7.8.89	SNID 4 OG 5 BÆTT VÍÐ	d. Z.
STAPAHRÁUN 5 HAFNARFIRDI			DAGS JÚNÍ 89
SNID 1 UNDIRSTÖÐUR			HAFNAR
M.E.LIKV. 1:20			TEIKNAR
SIGURÐUR ÞORLEIFSSON TEKNIFRÆÐINGUR F.T.T.F.I.			VEKK NR 8924
STRANDGÖTU 11 HAFNARFIRDI SÍMI 54751			BLAD NR 1-03