

FJÆÐURSTUÐULL STEYPU
A.M.K 30.000 MPa

ALLAR MÁLSETNINGAR
ENDURSKOÐIST Á STAÐNUM
M.T.T. TEIKN. ARKIT.

YFIRHÆÐ PLÖTU Á MIÐJU HAFI
SKAL VERA L/300. ÞAR SEM L
ER STYTTRI HAFLENGÐ PLÖTU

K10C200, L=600. BORA SKAL FYRIR
TEINUM 100mm INN Í ELDRI
VEGG. TEINUM SKAL FEST MED
STEYPULÍMI SEM EKKI RÝRNAR.

STEYPUSKIL VIÐ ELDRI VEGG.
BLIKKRENNINGUR 5cm Á BREIDD FESTUR Í
SAGADA RAUF

SPERRA 45X145 BOLTIST Á VEGG MED
M12X150 c/c 400

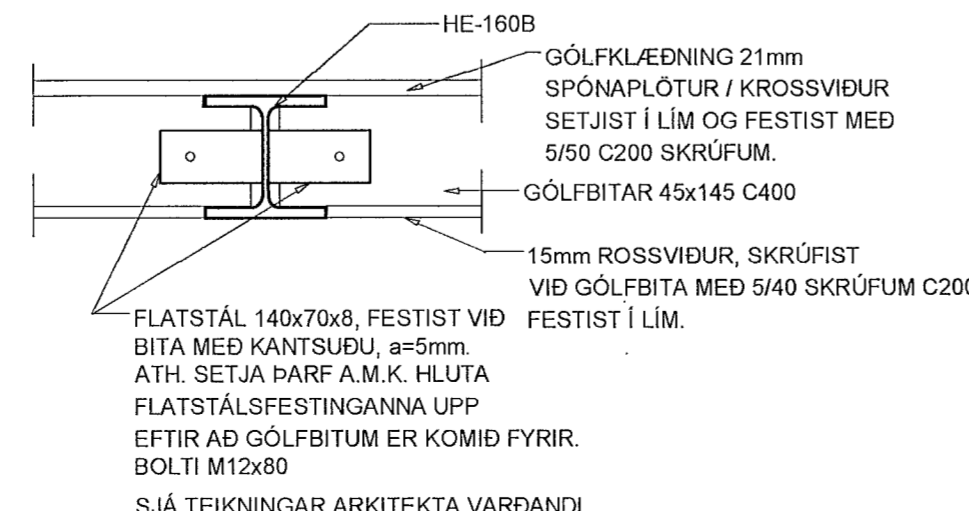
HVERFISGATA 41

REI-60

1250X300
BO

SPERRA 45X145 BOLTIST Á VEGG MED
M12X150 c/c 400

Festing F1
mkv. 1:10



K10C200, L=600. BORA SKAL FYRIR
TEINUM 100mm INN Í ELDRI
VEGG. TEINUM SKAL FEST MED
STEYPULÍMI SEM EKKI RÝRNAR.

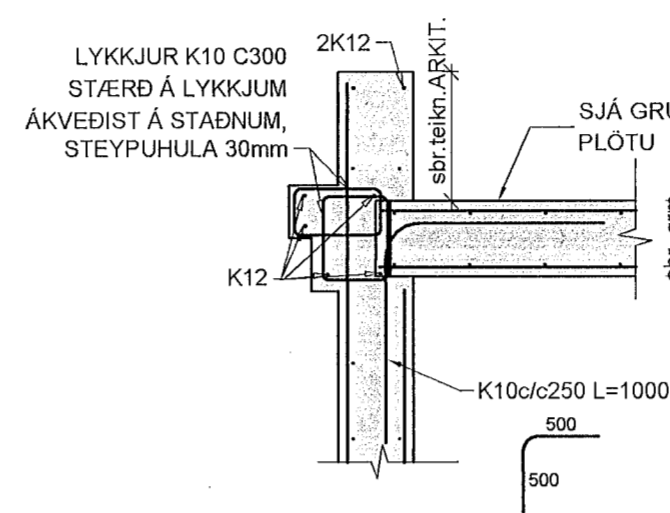
Í ÚTVEGGI KEMUR K10C200 LÁRÉTT
OG K10C200 LÖÐRÉTT Í BÆÐAR
BRÚNIR, NEMA ANNAD SÉ TEKID
FRAM. UMHVERFIS OP SKAL SETJA
2K12 SEM NÁ 500 ÚT FYRIR BRÚNIR
OPS, NEMA ANNAD SÉ TEKID FRAM.

Steypa: Öll steypa skal uppfylla kröfur ÍST14 og ÍST10 svo og eftirfarandi: Útisteypa:
VS<0,5 Sementsmagn>300 kg/m3 Fjarlægðarstuðull lofts <0,25 mm Loft: 5-6 %
Styrkleiki: S 250 Steypust. stái: K10 og K12 skulu vera úr KS40 en þó skulu lykjur vera úr
suðuhæfu KS40. K16 og stærri járn skulu vera úr KS40. Mál á lykjum eru utanmál. Ekki
má skeyta meira en þriðja hvert járn í sama sniði. Í ytri brún útvegja skulu járn liggja 3,5
sm frá steypuyfirborði en annarsstaðar gilda ákvæði ÍST10

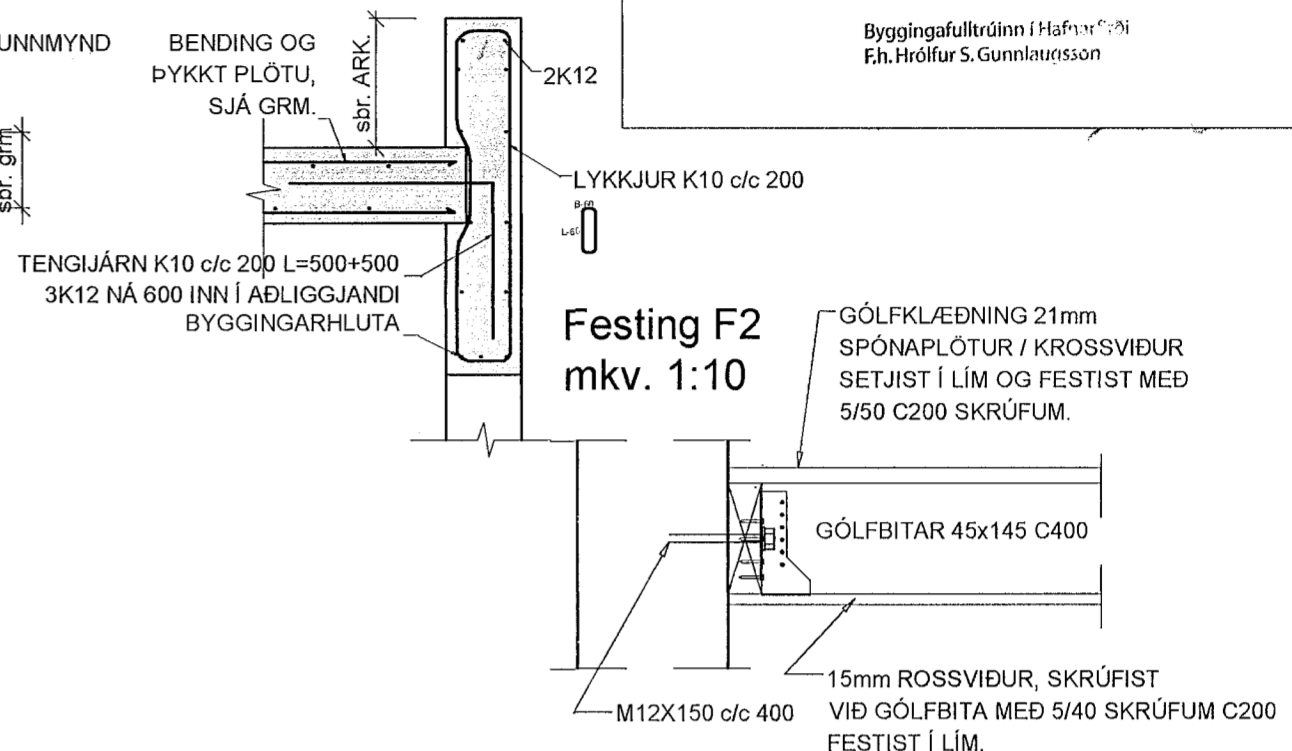
SKÝRINGAR:

BOLTAR Í TRÉVIRKI SKULU VERA HEIT- GALVANHÚÐAÐIR,
GÆÐAFLOKKUR 8.8.
ALLT TIMBUR SKAL VERA ÚR STYRKLEIKAFLOKKUÐU EFNI C18
EÐA BETRA, LÍMTRÉ Í FLOKKI GL-32H EÐA BETRA. ALLA ÓVARÐA
BURÐARVIÐI SKAL FÚAVERJA MED A.M.K. TVEIMUR UMFERÐUM
AF GRUNNFÚAVERN.

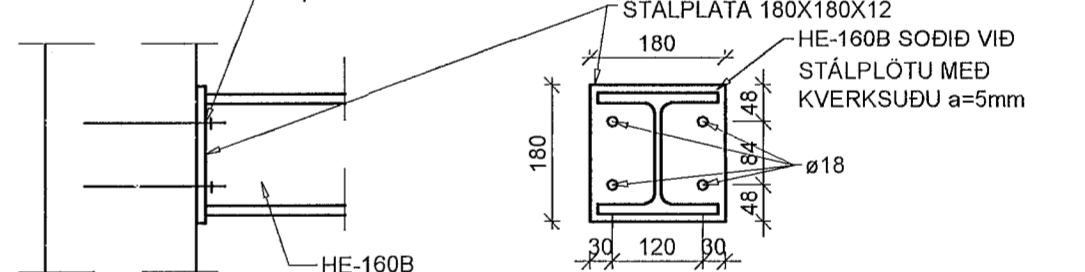
A Snið
1:20



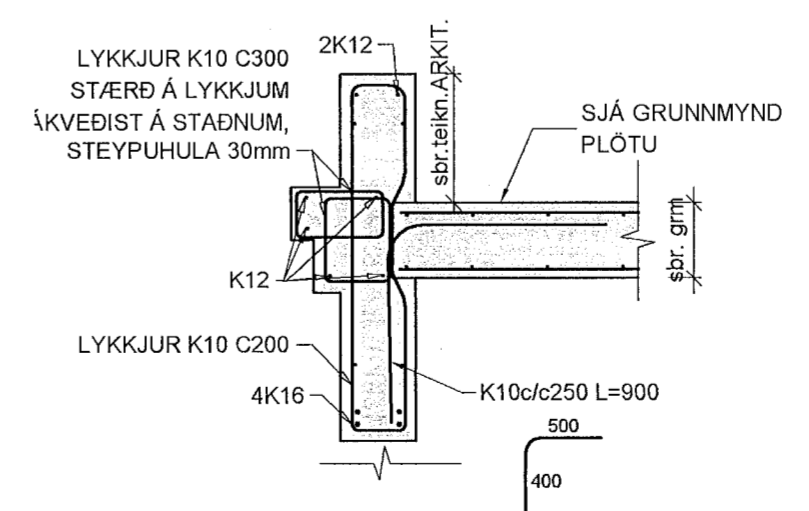
B Snið
1:20



Festing F3
mkv. 1:10



C Snið
1:20



Samþykkt þann

12. mars 2014

Byggingafrúðinn í Hafnarfjarðum
F.h. Hrólfur S. Gunnlaugsson

A 24.02.2014 ÝMSAR BREYT. H.Á

Verkfræðistofa Hauks Ásgeirssonar e.h.f.
Dalvegur 18, 201 Kópavogur
Sími 534-8815 Farsími 897-8132
e-mail: haukur@vha.is
Kennitala: 560600-3050

Hannað Teiknað Samþykkt:
H.Á. Í.H. Kennitala 301255-4629

HVERFISGATA 41a
HAFNARFJÖRÐUR

BURÐARVIRKI
GRUNNMYND PLÖTU YFIR 2.HÆÐ
SNIÐ, SKÝRINGAR

Mkv. 1:50	Teikn. nr. 2-2.1	Verk nr. 1390
1:20 1:10		

Áritun samræmingarhöfundar: Útgáfa Dags.
B SEPT '13