

**SKÝRINGAR:**

BURÐARVIÐIR:  
NOTA SKAL STYRKLEIKAFLOKKAD TIMBUR Í FLOKKI K18  
EDA BETRA, Í ALLT BURÐARVIRKI ÚR TIMBRI.  
MILLI TIMBURS OG STEINS SKAL SETJA TVÓFALT LAG AF  
ASFALT PAPPFA.

ÞAKSPERRUR ERU 45x220 C800 AÐ JAFNAÐI NEMA ANNAD  
KOMI FRAM.

BERA SKAL FÚAVARNAREFNI Á ALLA SPERRUENDA OG  
SAMSKEYTI. EFNI SKAL VERA HÚSPURRT, BEINT OG LAUST  
VIÐ STÓRA KVISTI OG SPRUNGUR. FÚAVORN SKAL BERA Á Í  
TVEIMUR UMFERÐUM OG ÞESS GÆTT AD TIMBRID SÉ EKKI  
BLAUTT. EKKI MÁ SAGA Í SPERRUR EDA SKERÐA Á NOKKURN  
HÁTT. BERA SKAL BLYMENJU(EDA SAMBÆRILEGT) Á ALLAR  
STÁLFASTINGAR.

BOLTAR Í TRÉVIRKI SKULU VERA HEIT- GALVANHÚÐADIR,  
GÆDAFLOKKUR 8.8.  
ALLT TIMBUR SKAL VERA ÚR STYRKLEIKAFLOKKUÐU EFNI C18  
EDA BETRA. ALLA ÖVARDA BURÐARVIÐI SKAL FÚAVERJA MED  
A.M.K. TVEIMUR UMFERÐUM AF GRUNNFÚAVERN.

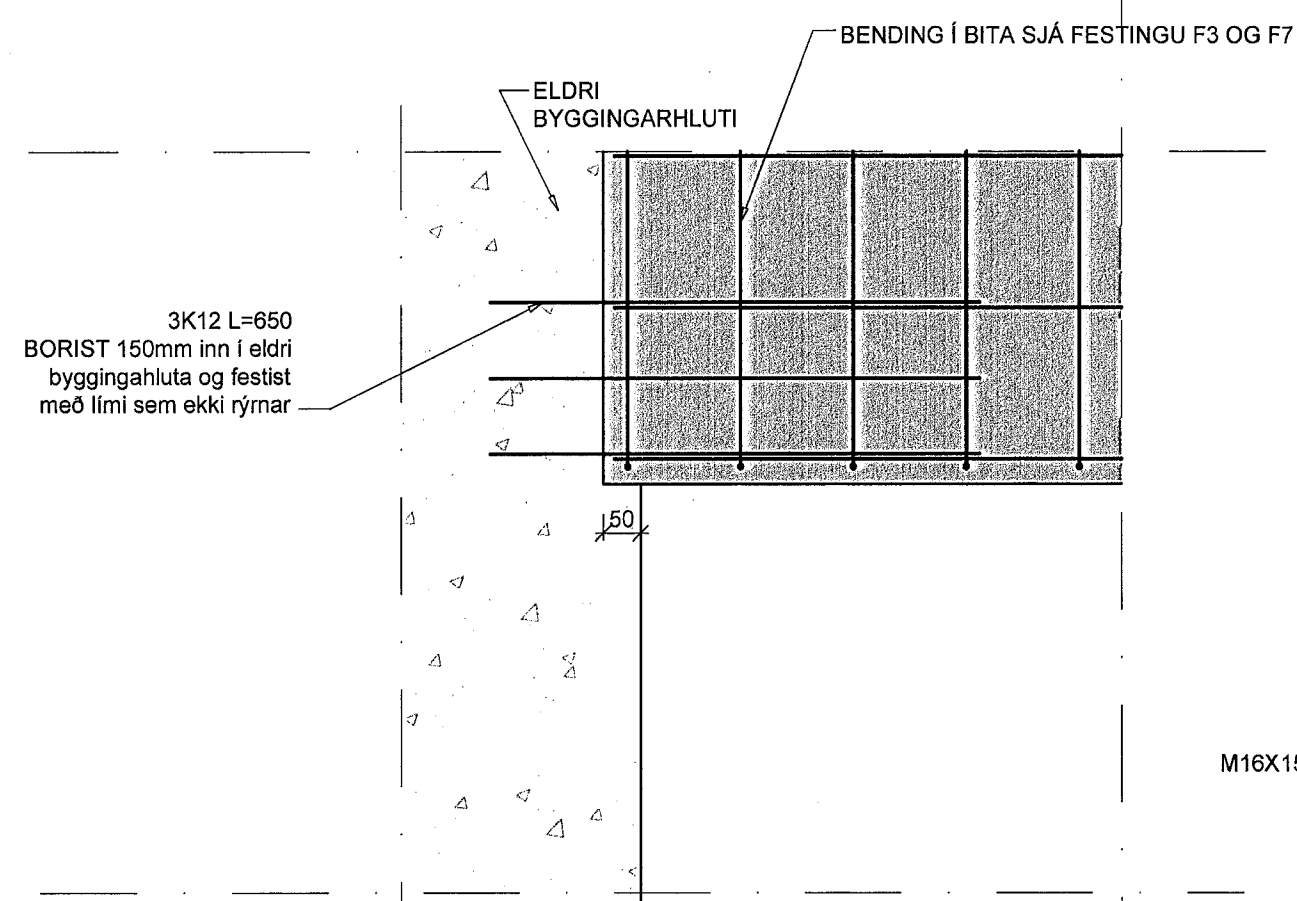
ÞAK HEILKÆÐIST MED BORDAKLÆÐNINGU 25X150. NEGLING  
ER 3 stk. SKOTNAGLAR 2 1/2" GALV. MED LÍMI ( EDA 3 stk Á  
LÍMS) Í HVERT BORD OG Í HVERJA SPERRU. EKKI MÁ SKEYTA  
MEIRA EN ÞRjú BORD Í HVERSNIDI.  
OFAN Á BORDAKLÆÐNINGU KEMUR TVÓFALT LAG AF  
ÁSDONUM TJÓRUPAPPA.

EFSTA LAG ÞAKKLÆÐNINGAR ER ÞAKSTÁL (sbr TEIKN ARKIT.)  
SEM NEGLIST VIÐ BORDAKLÆÐNINGU MED  
HEITGALVANHÚDUÐUM KAMBPAKSAUM 4,2/65 MED  
GÚMMIPÉTTINGU. FYRSTA NAGLAROD KEMUR EINS NÁLEGT  
ÞAKBRUN OG HÆGT ER, NÆSTA RÓÐ 20CM FRÁ ÞEIRRI  
FYRSTU, ÞRÍÐJA RÓÐ ER 40CM ÞAÐAN Í FRÁ OG SIBAN KOMA  
RÓÐIR MED 60CM MILLIBILI UPP AD KILI. Á 2M SVÆÐI VIÐ  
ÚTHORN SKAL BIL MILLI ALLRA NAGLARADA VERA 20CM.  
FYRSTU 3 NAGLARADIR NEÐAN FRÁ SEM OG SVÆÐI ALLT AÐ  
1,5M FRÁ GARLVÆGGJUM NEGLIST Í AÐRA HVERJA HÁBÁRU;  
ANNARS STADAR SKAL NEGLT Í ÞRÍÐJU HVERJA HÁBÁRU.  
PLÓTUR SKARIST UM A.M.K. 1½ BÁRU. AUKANAGLI KOMI MILLI  
NAGLARADA Á PLÓTUSAMSKEYTUM. VÍXLA SKAL NEGLINGU  
MILLI RADA ÞANNIG AD NAGLAR KOMI Á ALLAR BÁRUR.

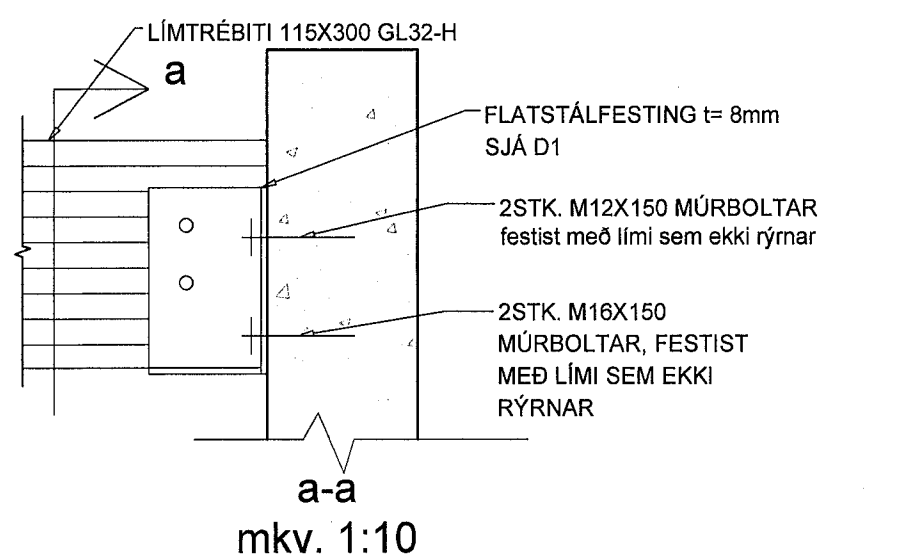
BERA SKAL FÚAVARNAREFNI Á ALLA SPERRUENDA OG  
SAMSKEYTI. EFNI SKAL VERA HÚSPURRT, BEINT OG LAUST  
VIÐ STÓRA KVISTI OG SPRUNGUR. FÚAVERN SKAL BERA Á Í  
TVEIMUR UMFERÐUM OG ÞESS GÆTT AD TIMBRID SÉ EKKI  
BLAUTT. EKKI MÁ SAGA Í SPERRUR EDA SKERÐA Á NOKKURN  
HÁTT. BERA SKAL BLYMENJU(EDA SAMBÆRILEGT) Á ALLAR  
STÁLFASTINGAR.

**KENNISNIÐ FRÁGANGUR BITA ENDA**

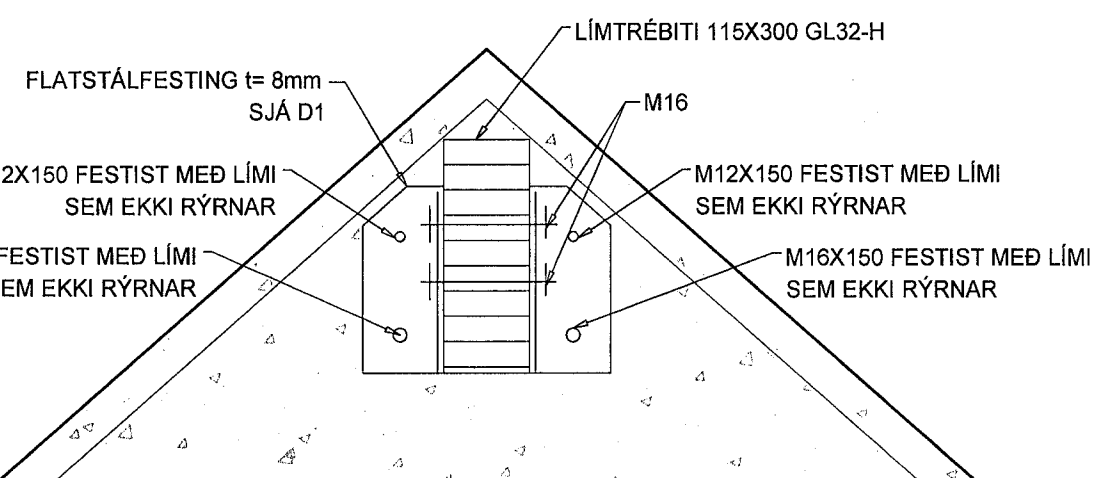
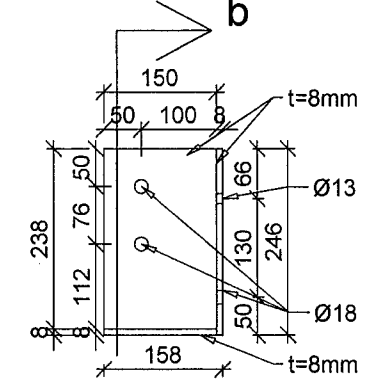
1:10



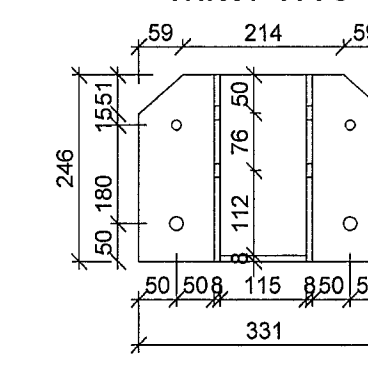
**Festing F5**  
mkv. 1:10



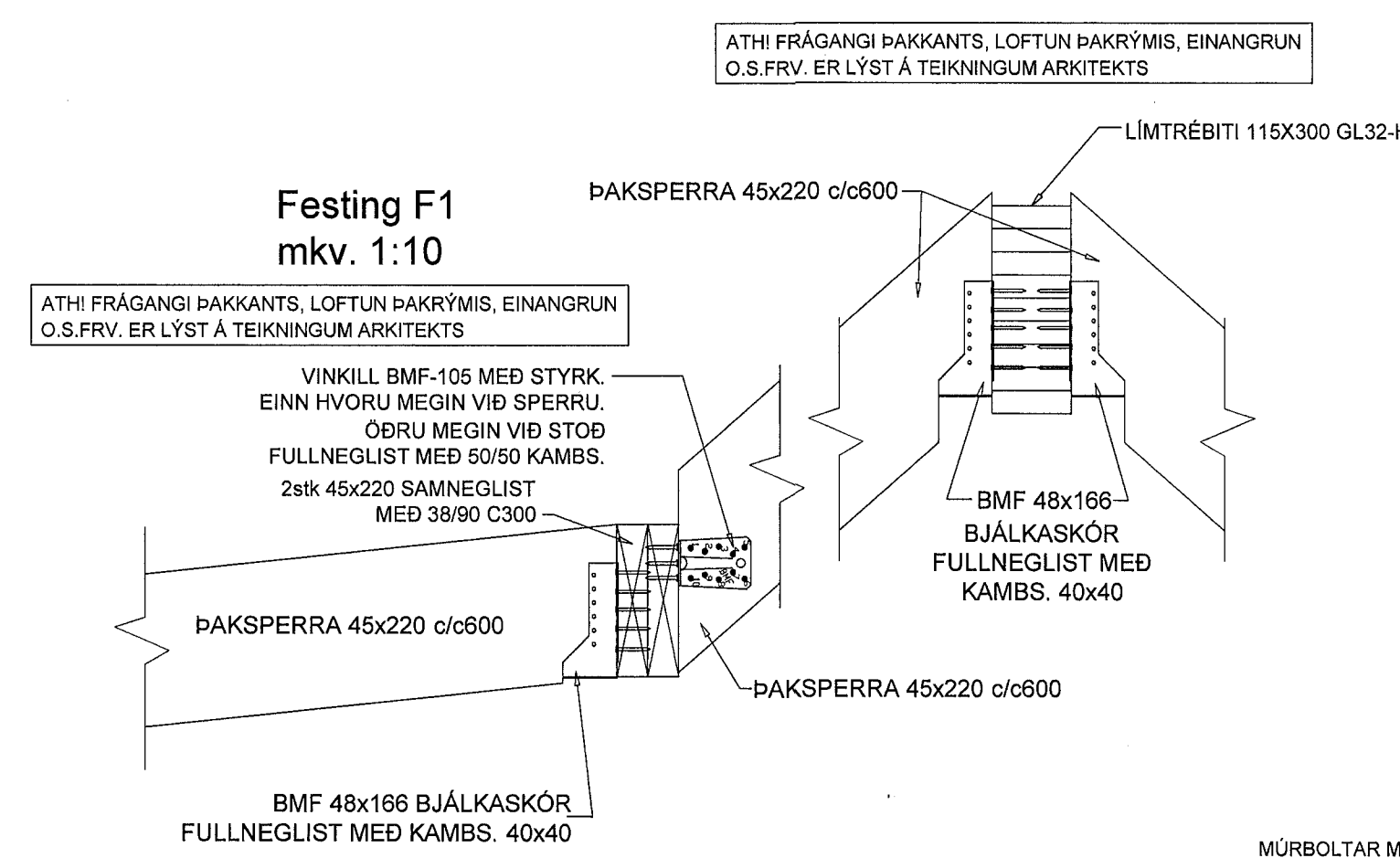
**Festing D1**  
mkv. 1:10



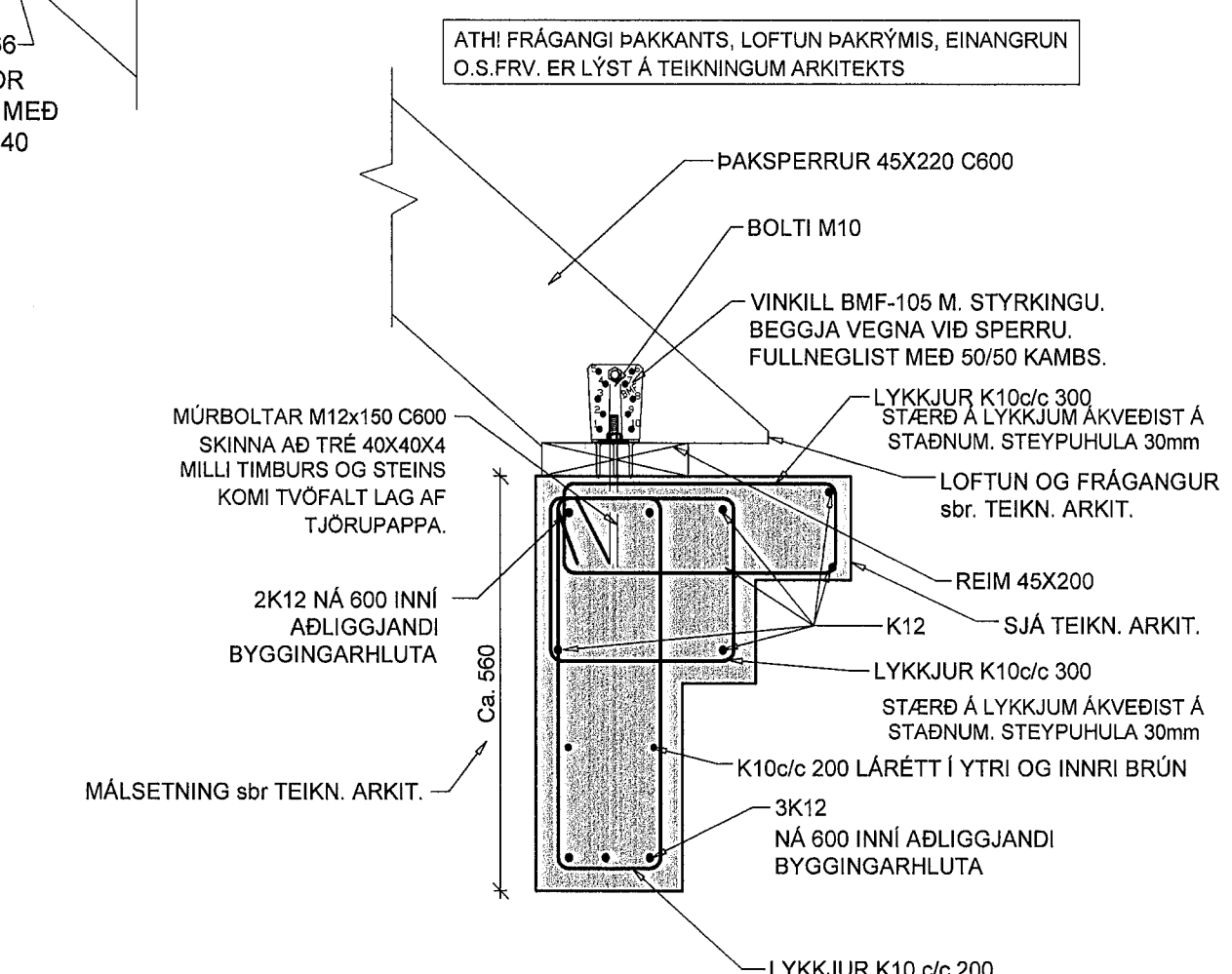
**b-b**  
mkv. 1:10



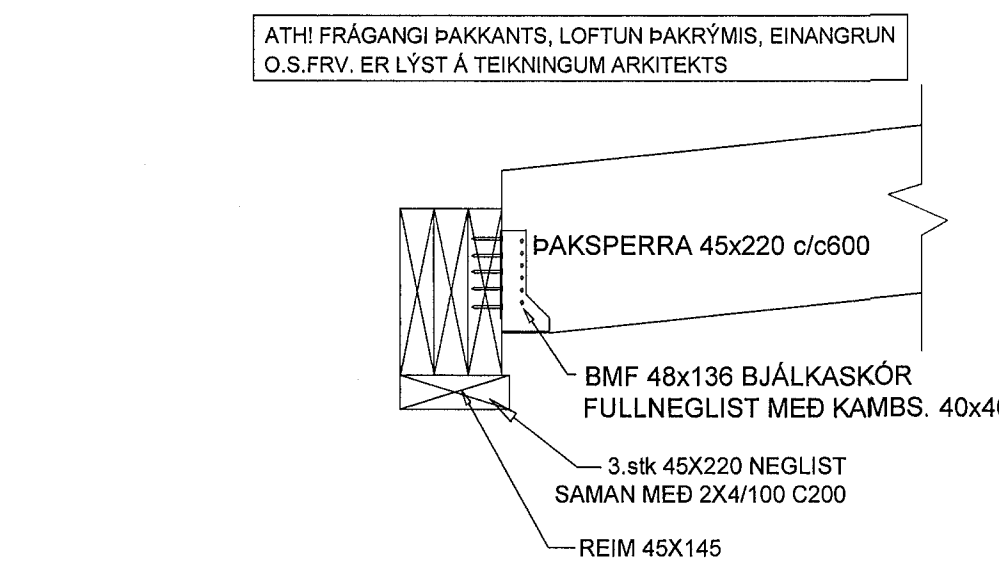
**Festing F2**  
mkv. 1:10



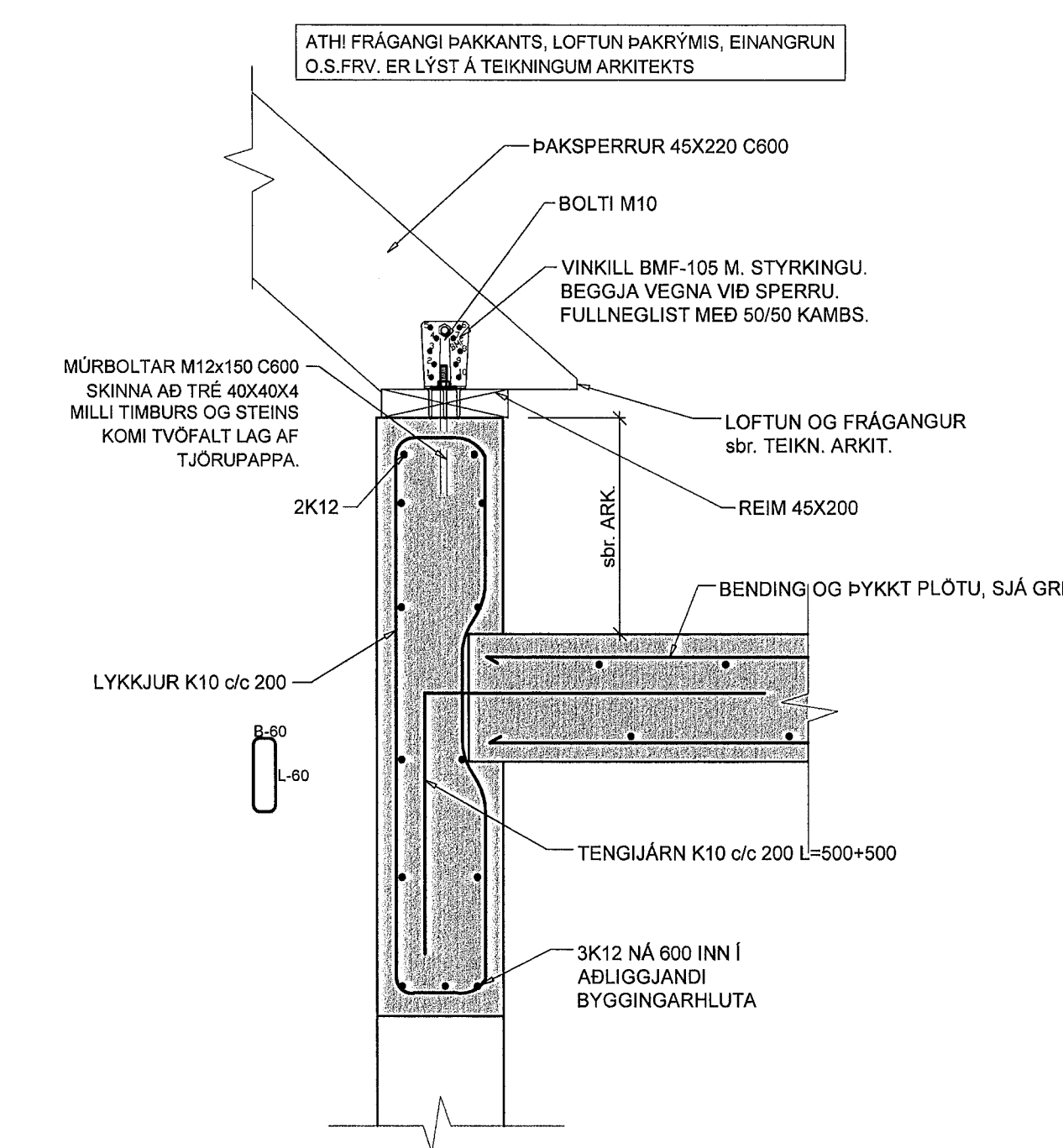
**Festing F3**  
mkv. 1:10



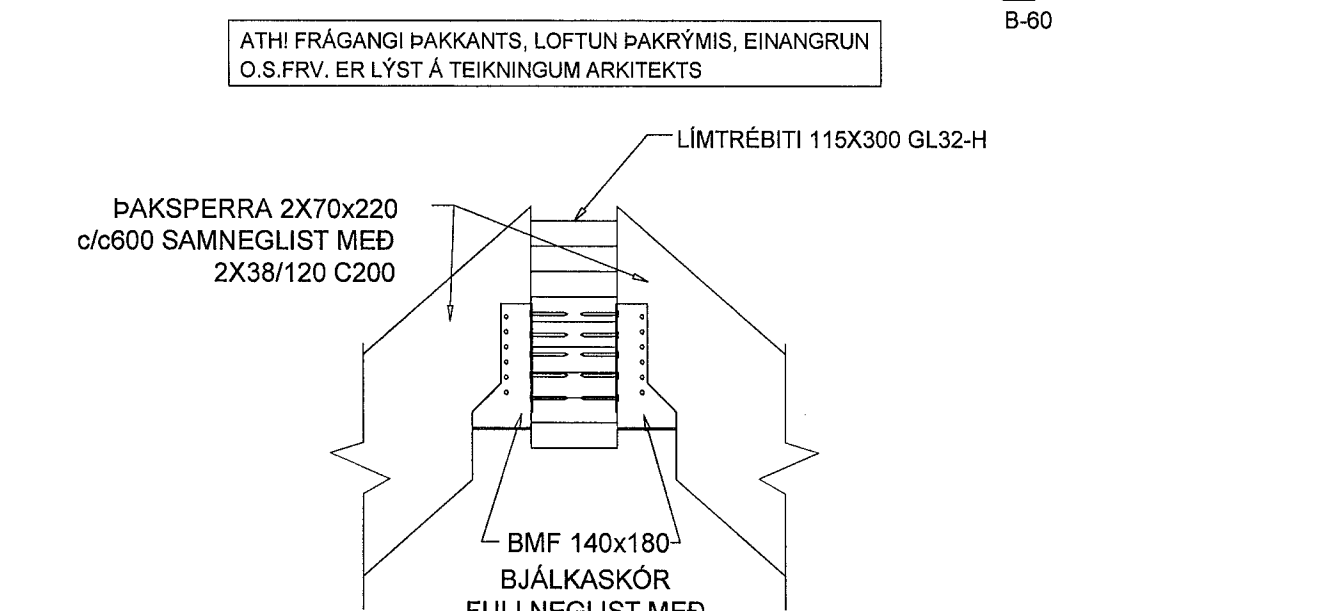
**Festing F4**  
mkv. 1:10



**Festing F7**  
mkv. 1:10



**Festing F6**  
mkv. 1:10



A 24.02.2014 ÝMSAR BREYTT.		H.Á	
Verkfræðistofa Hauks Ásgeirssonar e.h.f.			
Bráutarholt 10-14, 105 Reykjavík		Sími: 534-8815 897-8132	
e-mail: haukur@vha.is		www.vha.is	
Kennitala: 560600-3050			
Hannað H.Á.	Teknað I.H.	Samþykkt: <i>[Signature]</i>	Kennitala 301255-4629
<b>HVERFISGATA 41a</b>			
<b>HAFNARFJÖRÐUR</b>			
<b>BURÐARVIRKI</b>			
<b>GRUNNMYND ÞAKS</b>			
<b>SNÍÐ OG SKÝRINGAR</b>			
Mkv. 1:50	Teikn. nr. 2-3.1	Verk nr.	
1:10			
Antun samþættingar / hönnunarstjóra:		Útgáfa	Dags. OKT. '13