

ALMENNAR SKÝRINGAR

ALLAR PÍPUR ERU 016 OG VÍR 1,5 MM<sup>2</sup>.

HÆDIR ROFA FRÁ FULLFRÁGENGNU GÓLFI 100 CM.

HÆDIR TENGLA FRÁ FULLFRÁGENGNU GÓLFI 20 CM.

HÆDIR Á SIMA- (S) SJÓNVARPS- (L) TENGLUM FRÁ FULLFRÁGENGNU GÓLFI 20 CM.

ÖLL MÁL ERU FRÁ FULLFRÁGENGNU GÓLFI OG Í MIDJA DÓS EDA ÚR MIDRI DÓS Í MIDJA DÓS EDA Í FULLFRÁGENGINN VEGG.

ÞAR SEM PÍPUR ERU LAGÐAR HLÍÐ VÍÐ HLÍÐ Í LOFTUM EDA VEGGJUM SKAL HÁFA AÐ MINNSTA KOSTI 3 CM BÍL MILLI RÖRA, ÞANNIG AÐ STEYPA GETI AÐVÉLDLEGA RUNNID NÍÐUR Á MILLI.

(H) STENDUR FYRIR HÁTALARA OG (P) FYRIR ÞJÓFAVARNAKERFI

MÁLHLUTA LAGNA, TÆKJA, LAMPA OG RAFBÚNADAR SKAL JARDBINDA VANDLEGA.

MÁLSTRAUMUR ROFA OG TENGLA SKAL VERA MINNST 10 A.

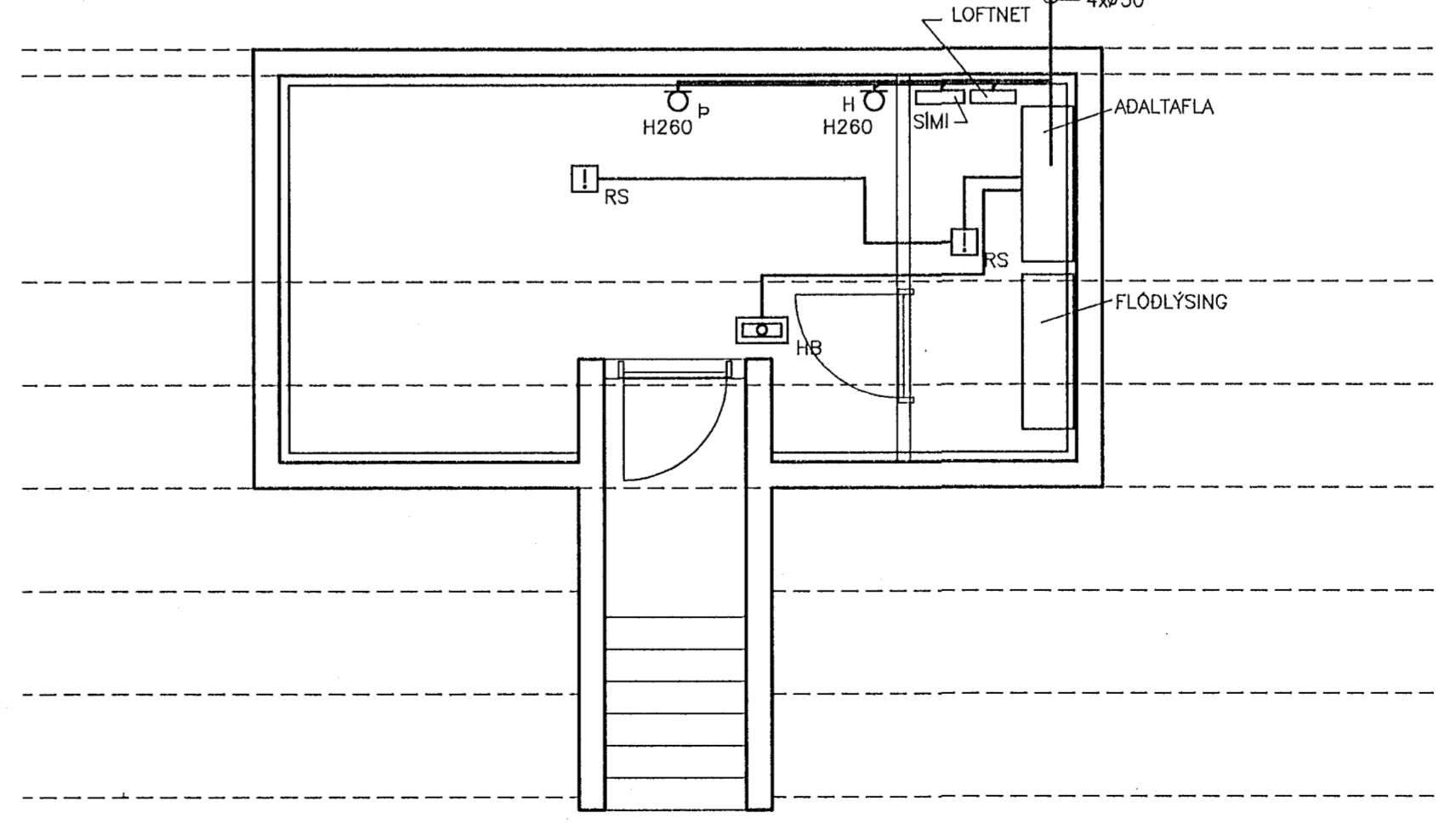
ÖLL TÁKN ERU TÁKNRÉN OG BER AÐ SAMRÆMA LAGNIR AÐ TÆKJUM EFTIR AÐSTÆÐUM Á STADNUM OG EFTIR SÉRTEIKNINGUM.

Í STADSETNINGUM Á LOFTDÖSUM SKAL FARA EFTIR ARKITEKTATEIKNINGUM.

ÖLL TÁKN ERU SAMKVÆMT STADLI.

NEMA ANNAD SÉ TEKID FRAM

TÆKJAHÚS



Verkheli		
KNATTIÞYRNUFÉLAGIÐ HAUKAR ÁSVÖLLUM		
Verkheli/Verknúmer		
SMÁSPENNA		
Bláð nr.	Telningarnúmer	Kvarði
4	1-0104	1:50
Hornd	Teknab	Dags
SH	SH	26.05.92
Yfirforð	Samp.	Breyting
Sigurjón Harðarson		
Suðurbráut 16 220 Hafnarfirði sími 651845		