

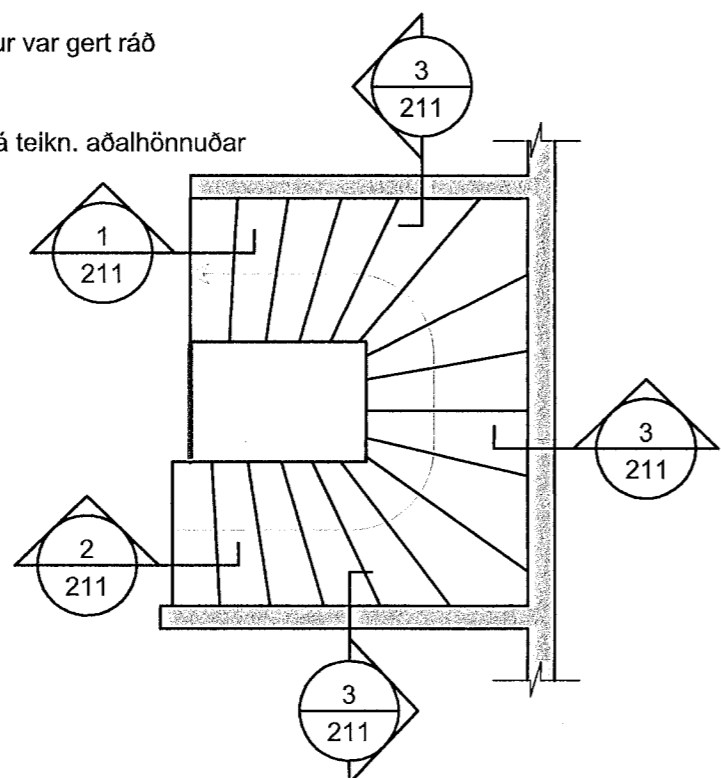
Samþykkt þann

17. mars 2014

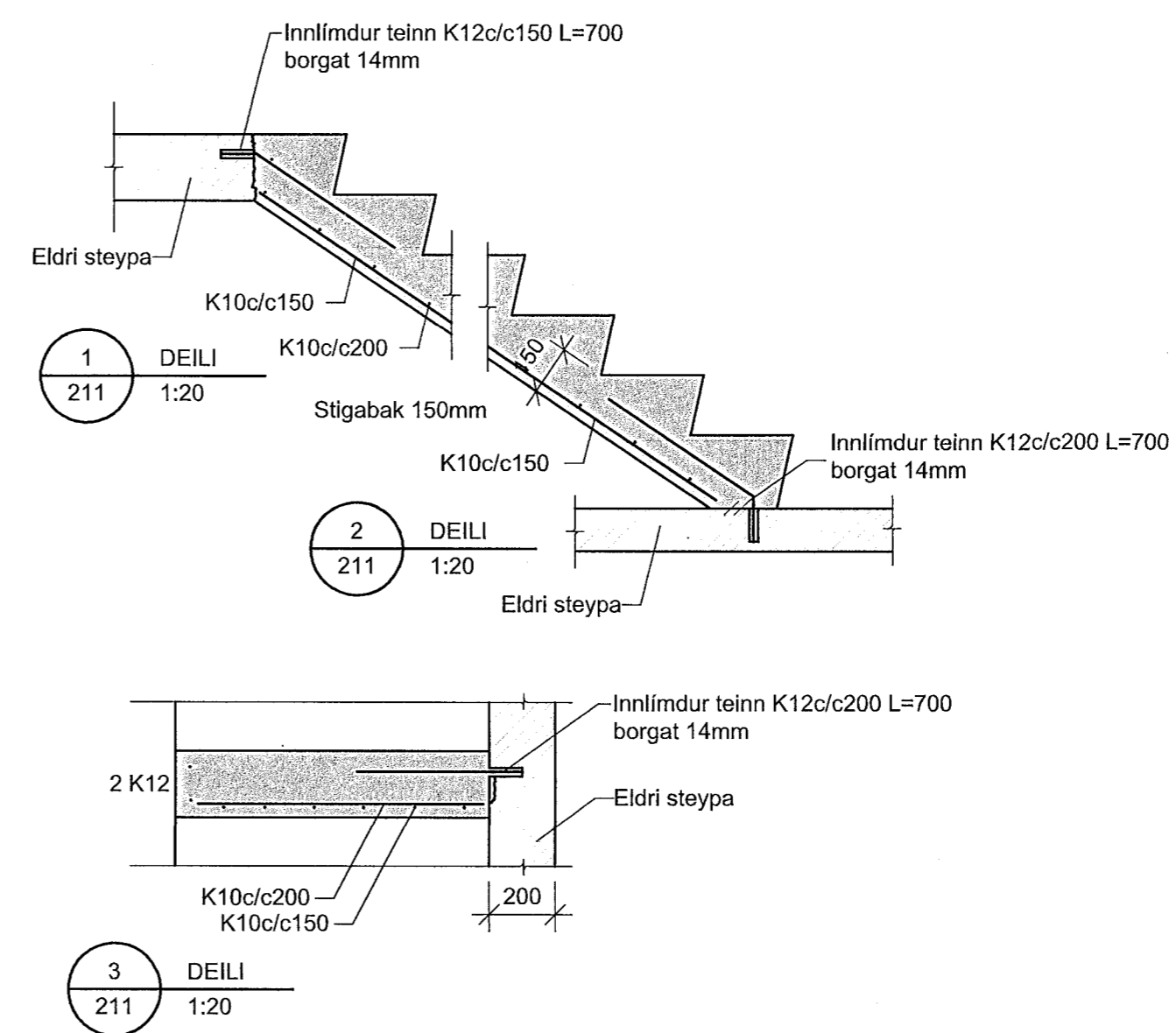
Byggingafulltrúinn í Hafnarfirði
F.h. Hröfur S. Gunnlaugsson

BREYTINGAR			
DAGS.	NR.	BREYTINGAR	SMR.
	1		

Steyptur stigi þar sem áður var gert ráð fyrir léttum stiga.
Járnabending, sjá deili
Málsetning stigaþrepa, sjá teikn. aðalhönnuðar



GRUNNMYND STIGA 1:50



VERKFRÆÐIÞJÓNUSTAN EHF

SKEIFAN 19 - 108 REYKJAVÍK - Sími: 517 9650 - Netfang: tekni@tekni.is

HEITI VERKS: Kvistvellir 56 Hafnarfirði		HÖNNUNDIR: Guðmundur Hansson 151093-3649 Sivavar M. Sigurjónsson 160807-3419		DAGS: 03.03.2014	
HEITI TEIKNINGAR: BURÐARVIRKI: Steyptur stigi Grunnmynd og deili		SAMÞYKKT: <i>Burður Hann</i> AÐALHÖNNUNDIR: 10.03.14. <i>Burður Hann</i>		GEYMSLUNR: 201	VERKONUMER: 14-13
FRÁNNIÐ: GH	TEIKNIÐ: GH	MÆLI: SMS	TYPIFRÁÐI: SMS	HUGAGERÐI: 1:50, 1:10	ÚTGÁFA: 211