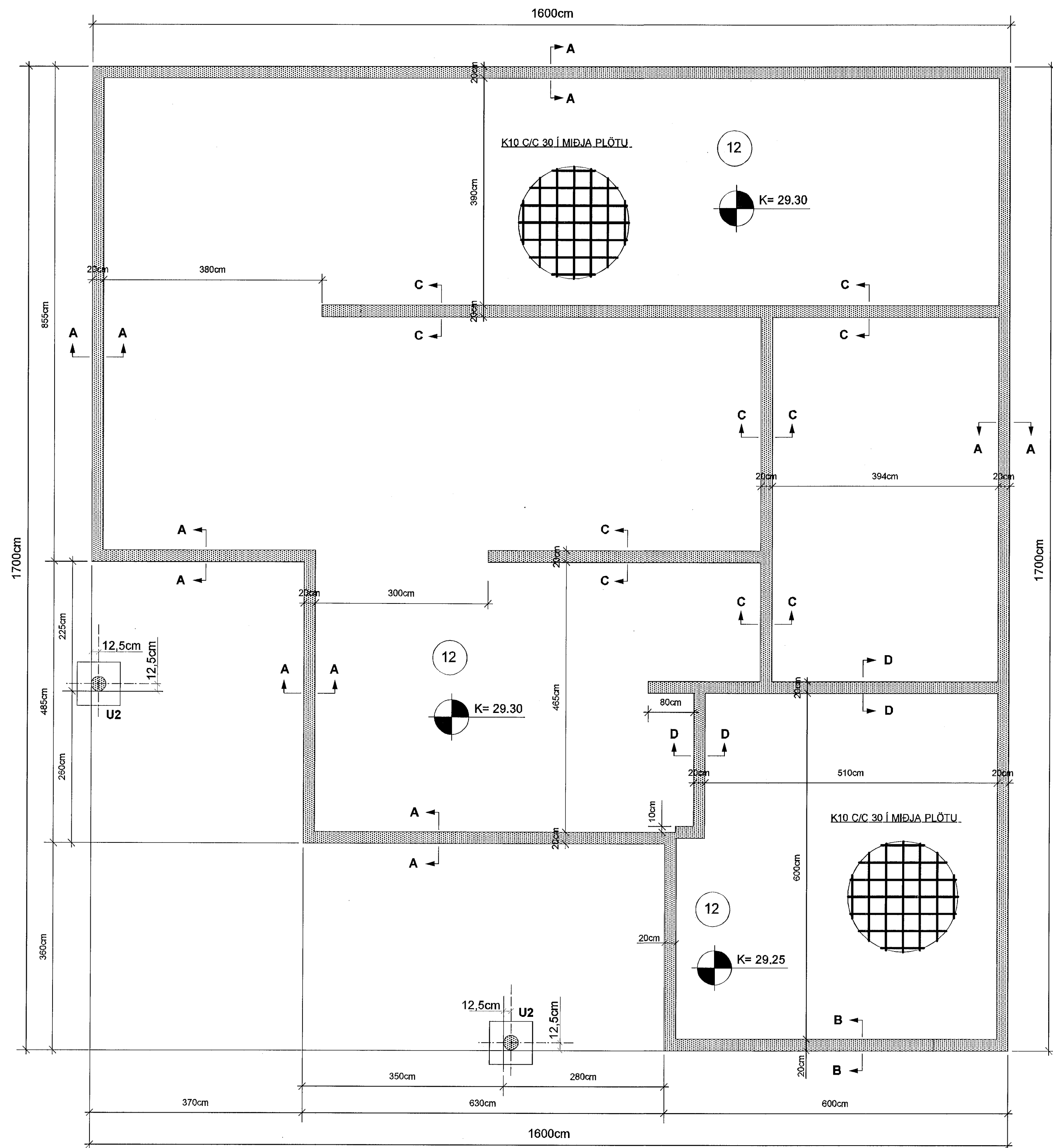
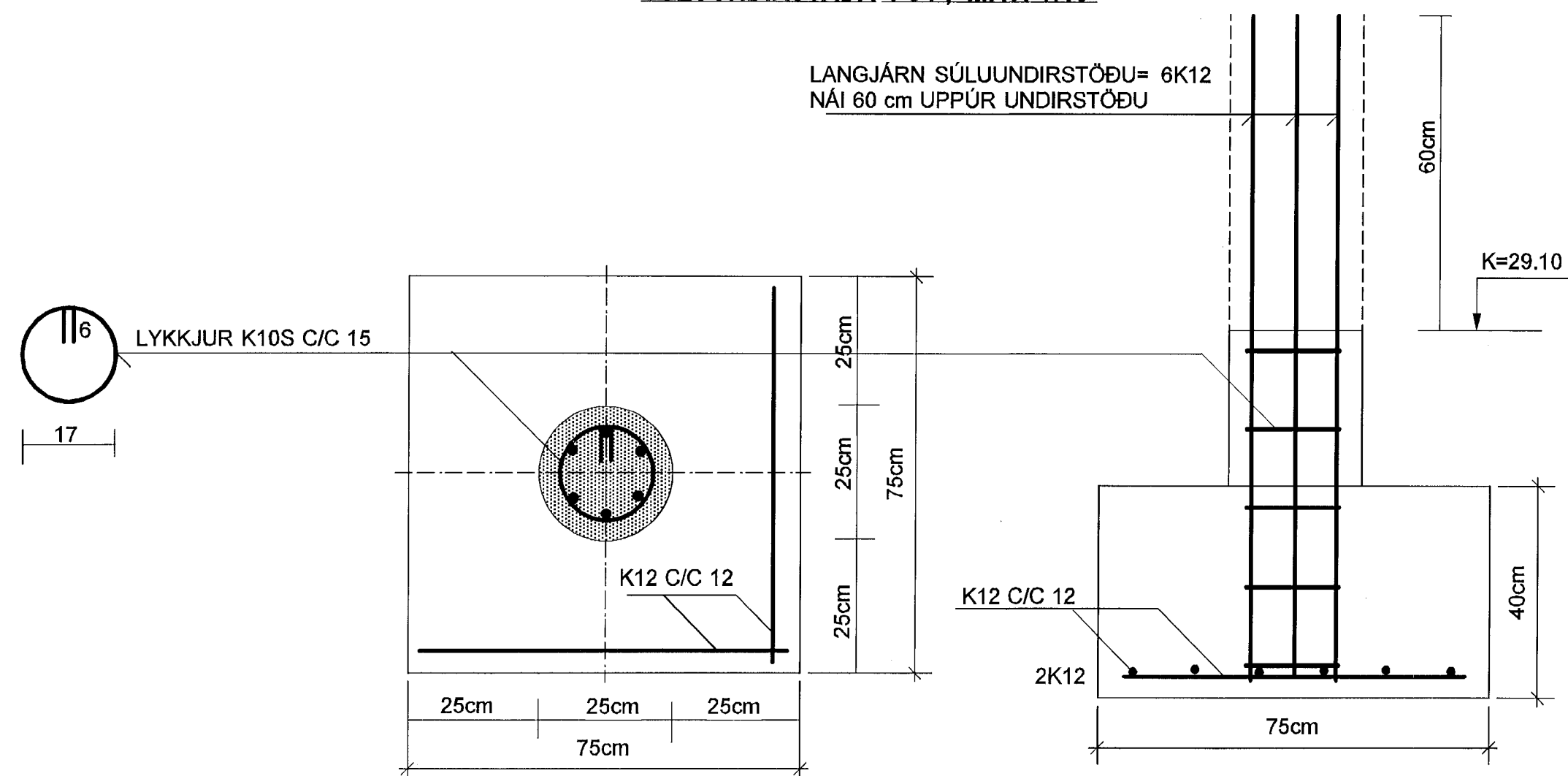


GRUNNMYND AF UNDIRSTÖÐUM MKV. 1:50

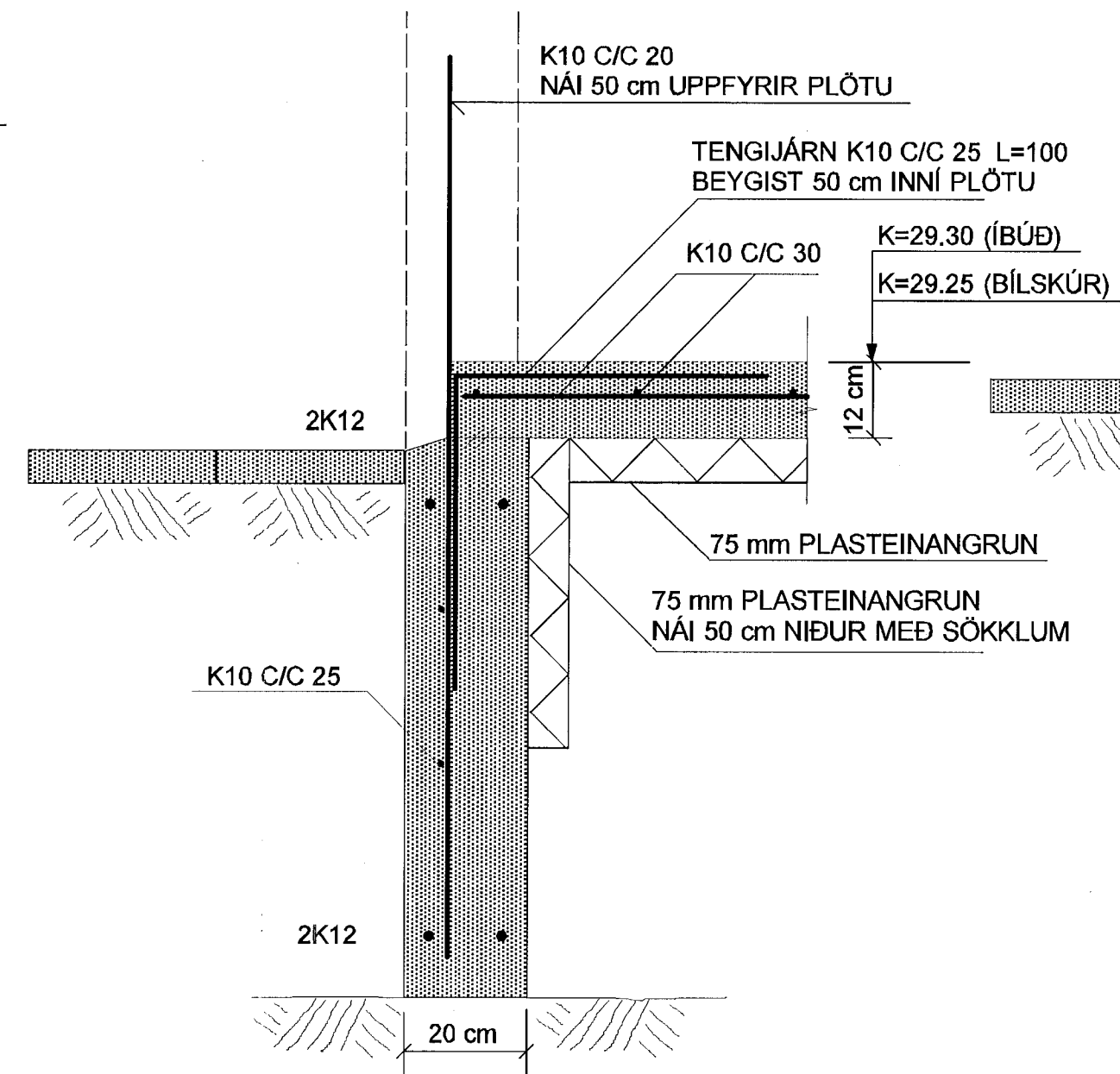


SÚLUUNDIRSTAÐA : U1 , MKV. 1:10

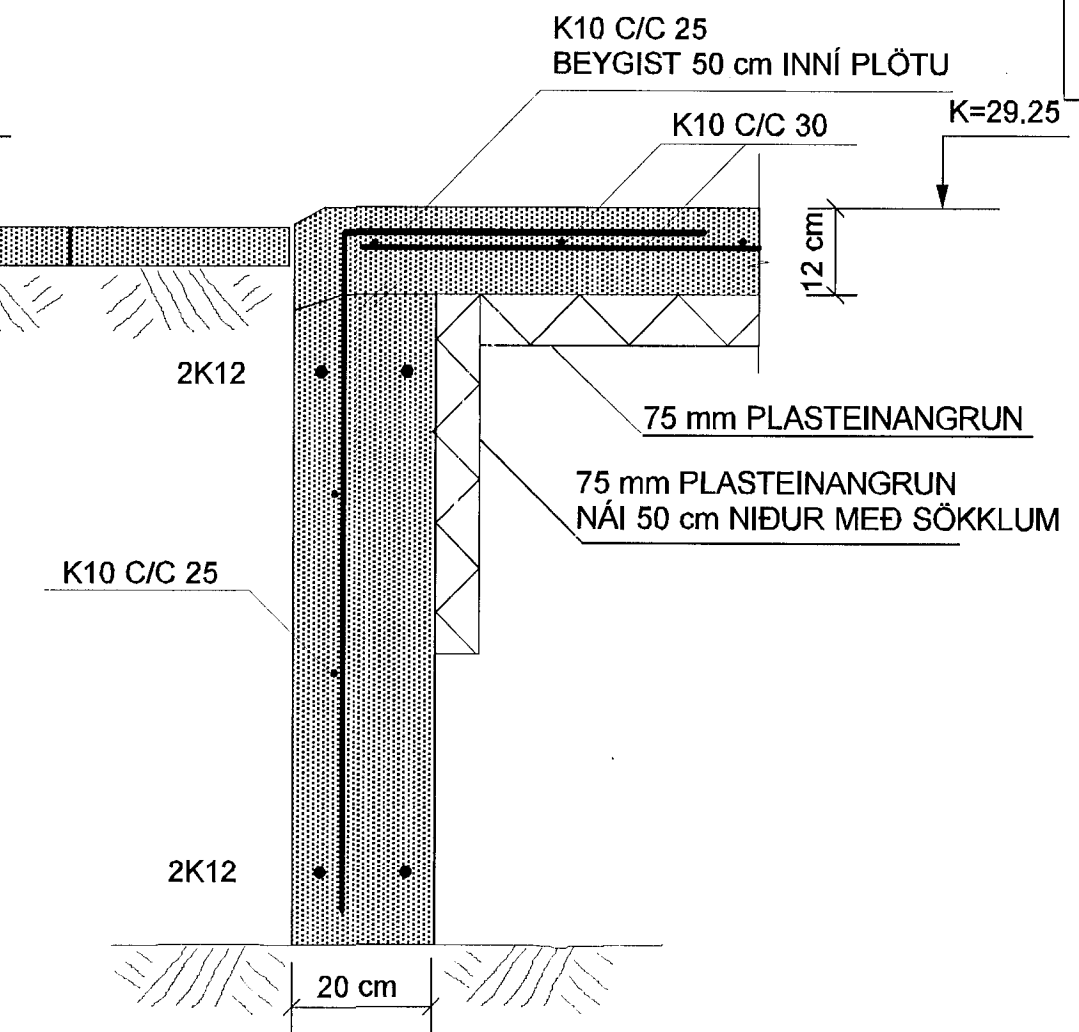
LANGJÁRN SÚLUUNDIRSTÖÐU= 6K12  
NÁI 60 cm UPPUR UNDIRSTÖÐU



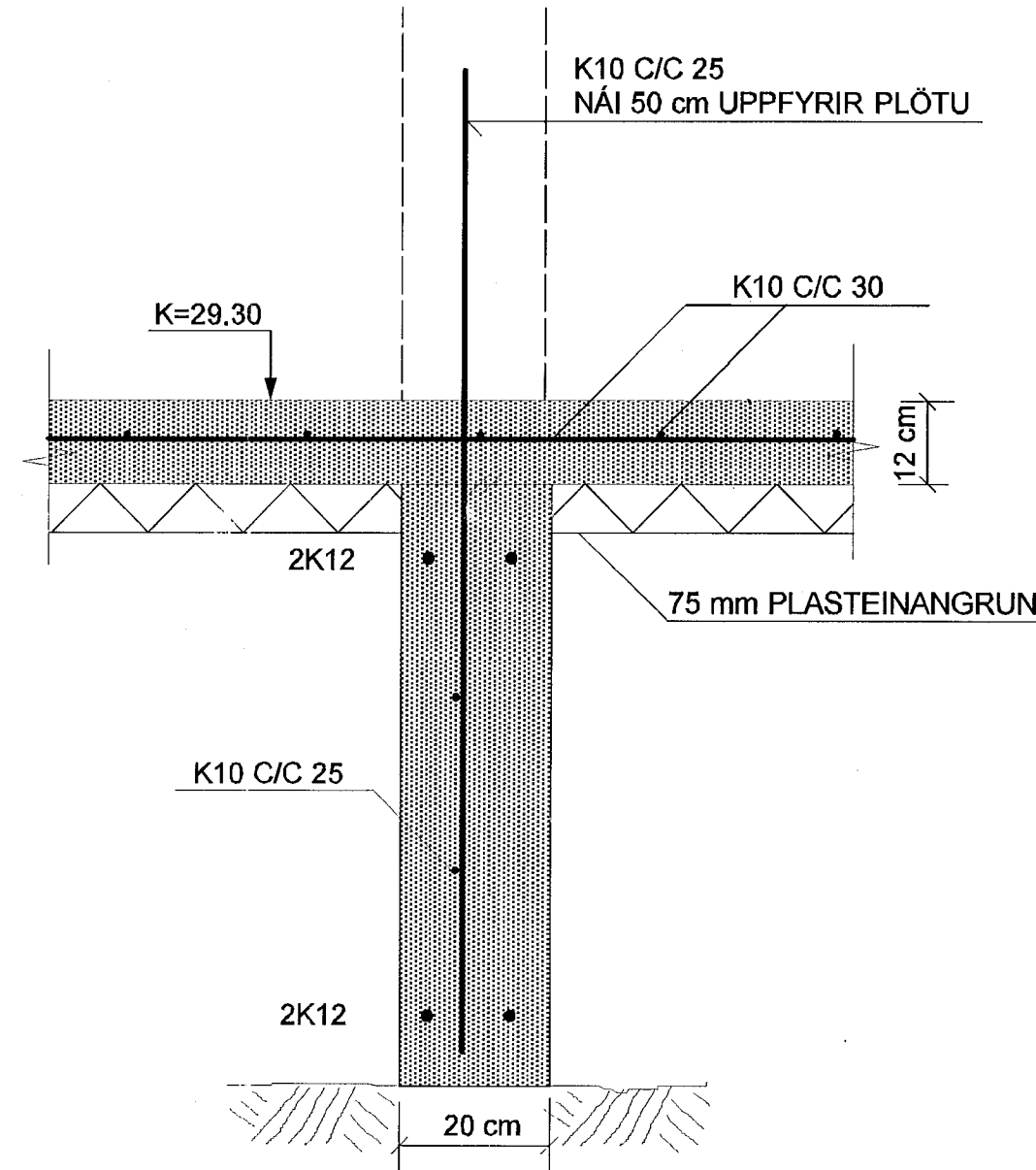
SNID A-A MKV. 1:10



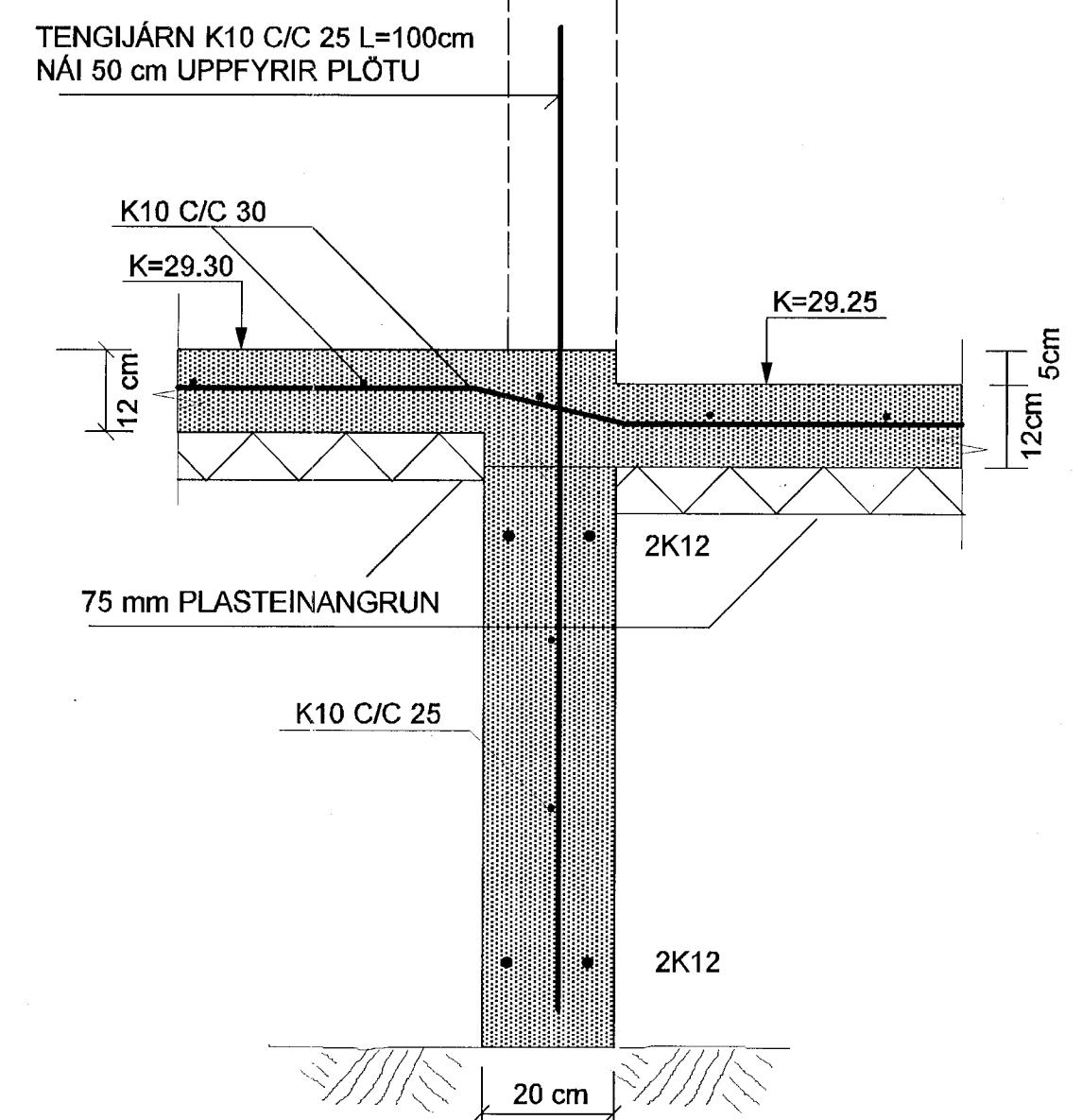
SNID B-B MKV. 1:10



SNID C-C MKV. 1:10



SNID D-D MKV. 1:10



Samþykkt þann  
20. mars 2014  
Byggingafráttákn / Hafnarfirði  
Fh. Hörfur S. Gunnlaugsson

SKÝRINGAR:

STEINSTEYPA: UNDIRSTÖÐUR S-250  
BOTNPLATA S-250  
ATH. STEYPUFLETIR Þ.E. LITVEGGIR, SÚLUR OG BITAR SEM VERÐA FYRIR VEDRUN SKULU VERA S-250 OG HÆFA MINNST 300 KG AF SEMENTI Í HVERJUM RÚMMETER LOFTINNHÁLD SE 5-6% OG VS-TALA SE MINNI EN 0,55.  
STEYPUSTRUKTARSTÁL: KS-40S  
BOTNPLATA ER 12cm Á ÞYKKI. Í MIÐJA BOTNPLÖTUNA ER JÄRNAGRIND K10 C/C 30. LÆTA SKAL GRINDINI 1.0 MED 4cm HELLUBRÖTLUM ÁÐUR EN STEYPA HEFST. NOTA MÄ BENDINET K-189 Í STAÐ JÄRNAGRINDAR K10 C/C 30.  
NETIÐ SE ÞÄ VIXLLAGT Á SAMSKYTYUM UM TVÖ MÖSKVA.  
UNDIR ALLA BOTNPLÖTUNA ER LAGT 75mm EINANGRUNARPLAST.POLYSTYREN.  
RÚMPUNGI EINANGRUNARPLASTSINS SE MINNST 24kg/m3.  
NIÐUR MED SÖKKLUM KEMJUR EINANGRUNARPLAST.  
EINS OG SÝNT ER Á SNIDUM.  
GRAFA SKAL GRUNNINN NIÐUR Á BURÐARHÆFAN BOTN OG FYLLA UNDIR SÖKKLA MED FROSTPOLINNI FYLLINGU SEM ÞJAPPA. SKAL Í LÖGUM ÞAÐ VEL AD EFTIRFARANDI SKILYRÐUM SE FULLNÆGT E2= 100 MPA OG HLUTFALLIÐ E2/E1= EDA =2.4. HÆÐ FYLLINGARÞUDA SE U.P.B 100 cm UNDIR BOTNPLÖTU.  
FYLLINGAR INNI GRUNN SKAL ÞJAPPA Í 30cm LÖGUM MED STÖRUM VIBRÖSLEDA OG VÆTA VEL Á MILLI LAGA.  
ALLAR MÄLSETNINGAR ERU Í SENTIMETRUM.  
ALLIR KÖTAR ERU Í METRUM.

TEIKN.NR. 1.01	Tækni vngur ehf. KT.450586-1889 Kirkjustétt 26, 113 Reykjavík Sími:564 22 44, Netf. tv@vortex.is
KVARDI: 1:50,1:10	
DAGS. MARS 2008	
HANNAD: MG	VERKEFNI: KVISTAVELLIR 45, HAFNARFIRÐI
TEIKNAD: MG	BURÐARVIRKI: UNDIRSTÖÐUR GRUNNMYND, SNID OG SKÝRINGAR
YFIRFARID:	Magnús Gylfason, KT.201291-1192 Andriakrifi Adalmonnildar