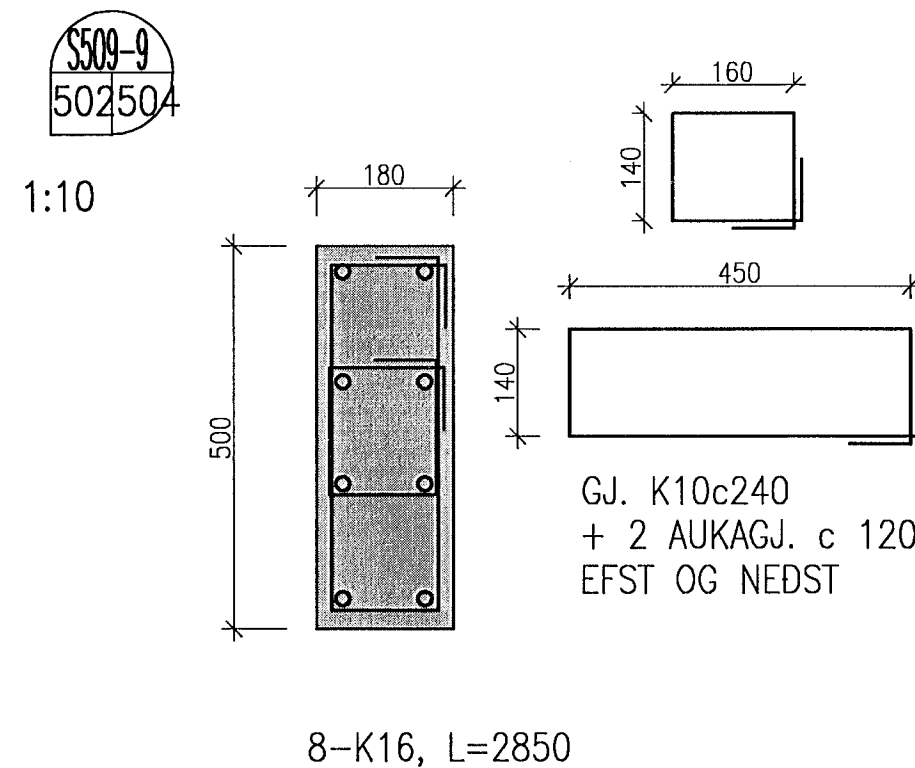
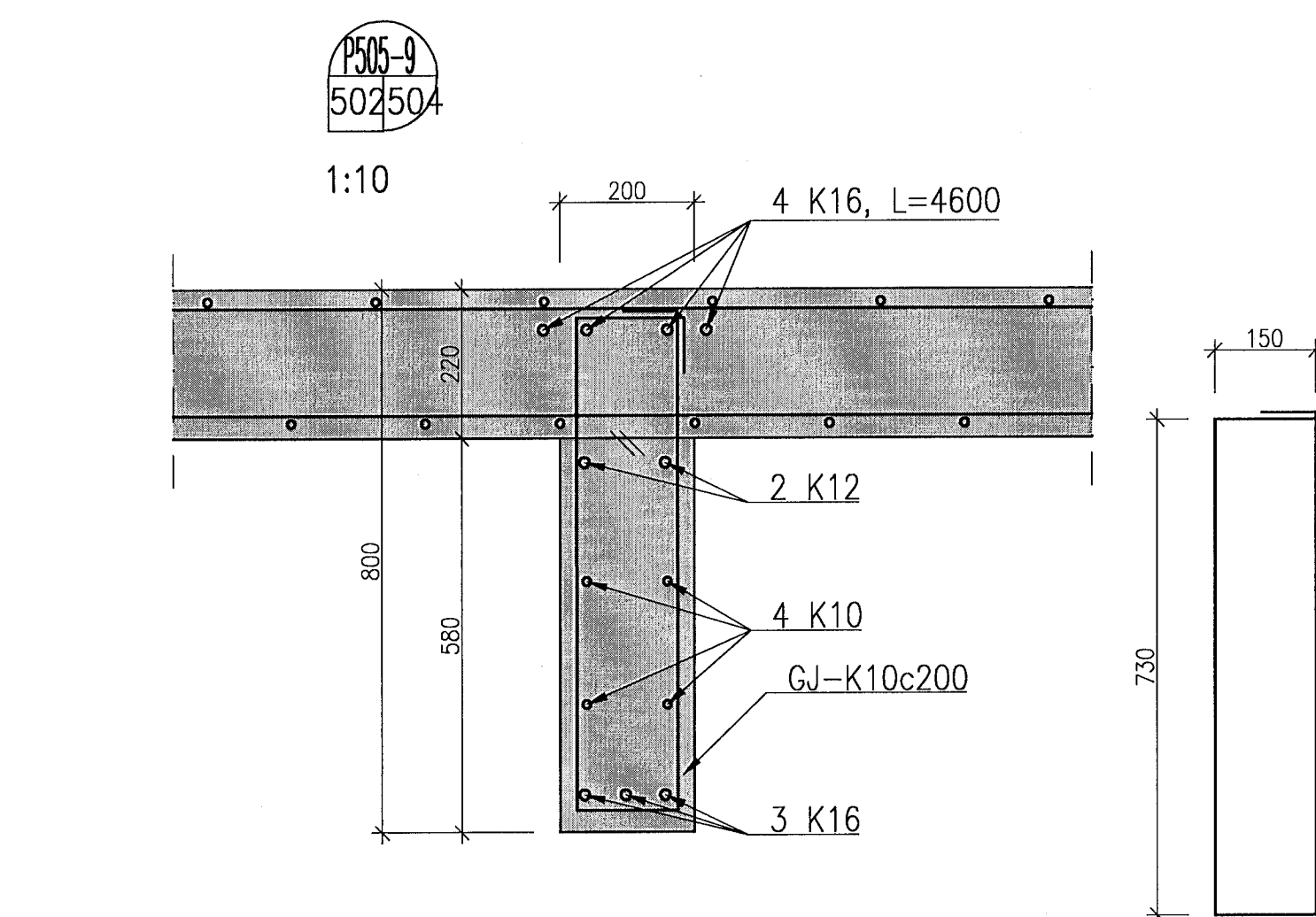
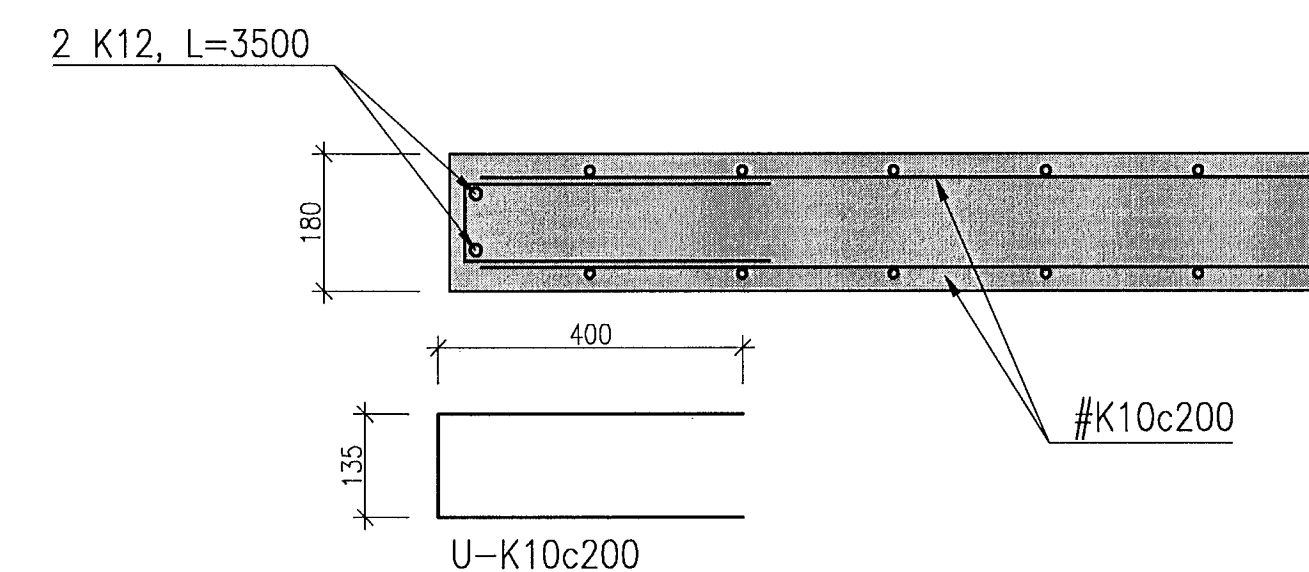
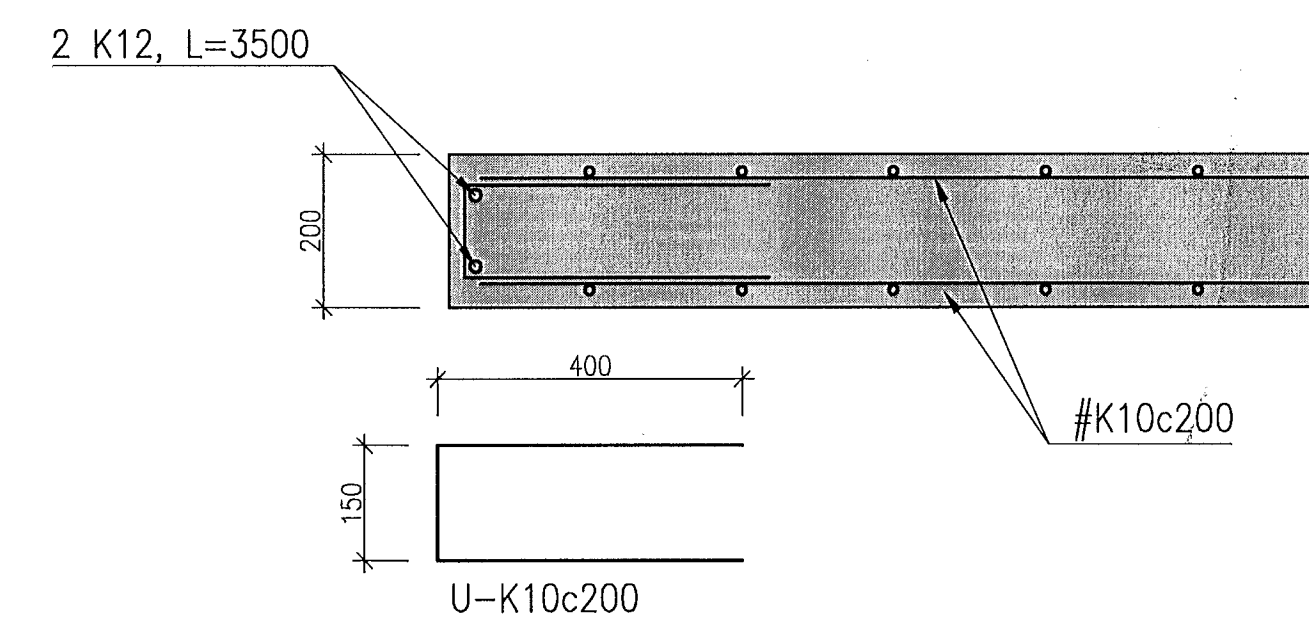
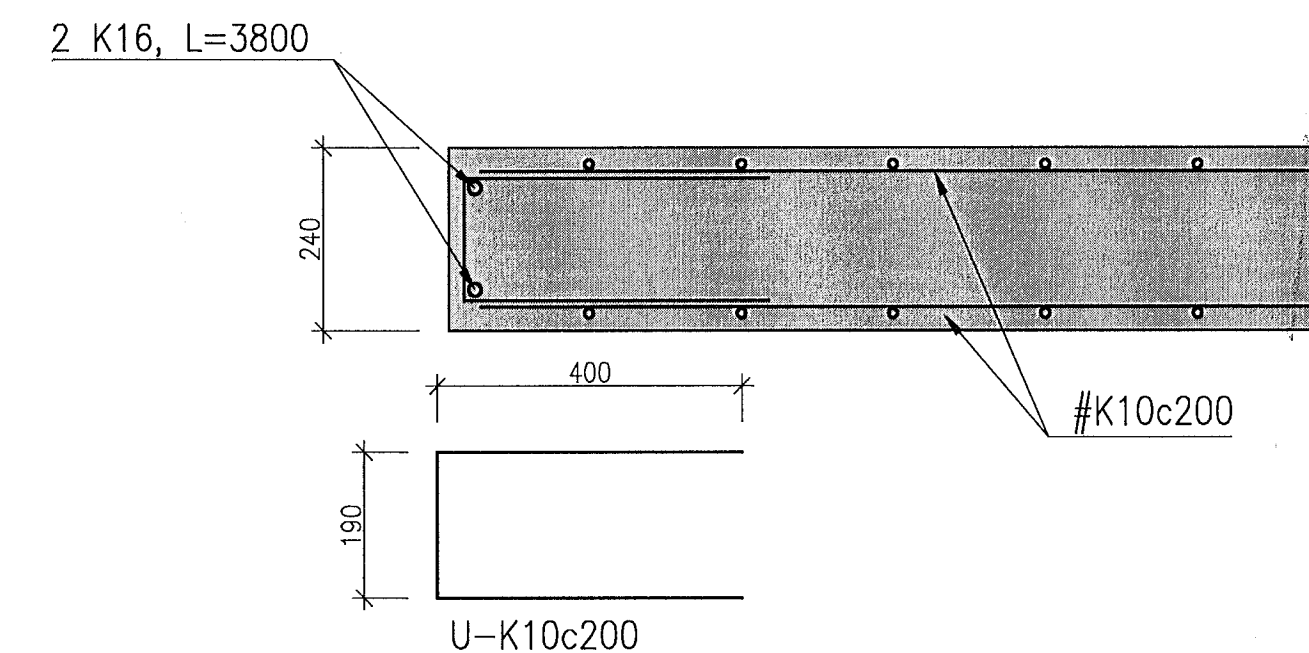
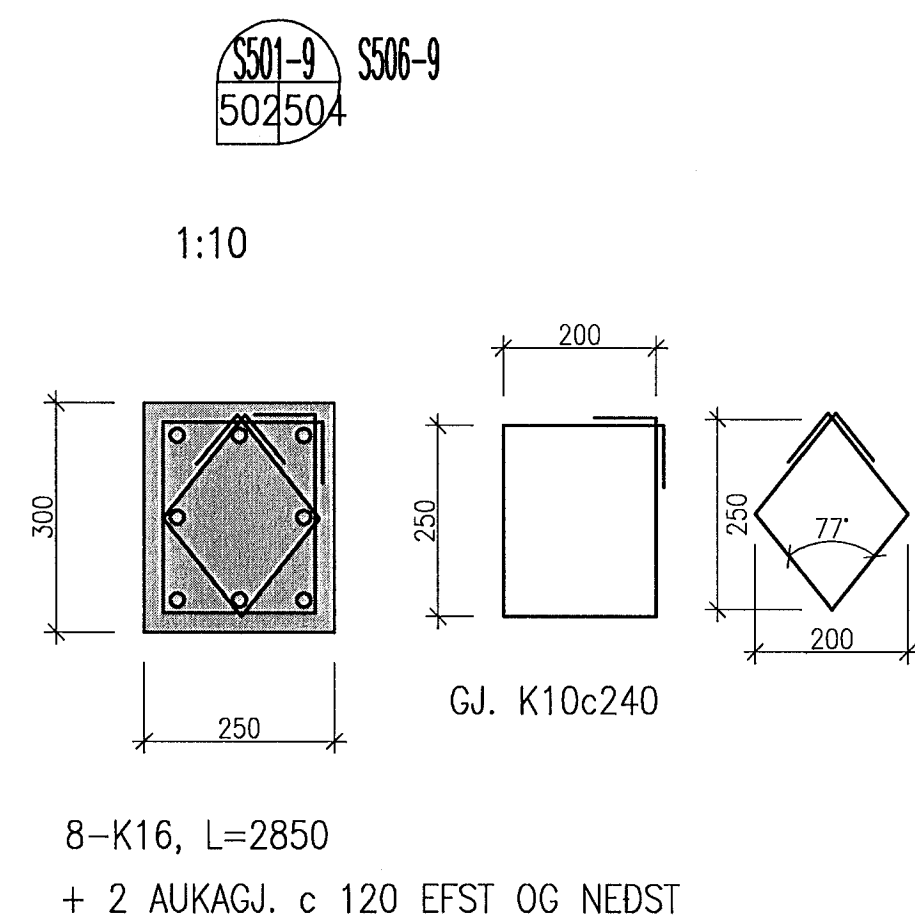
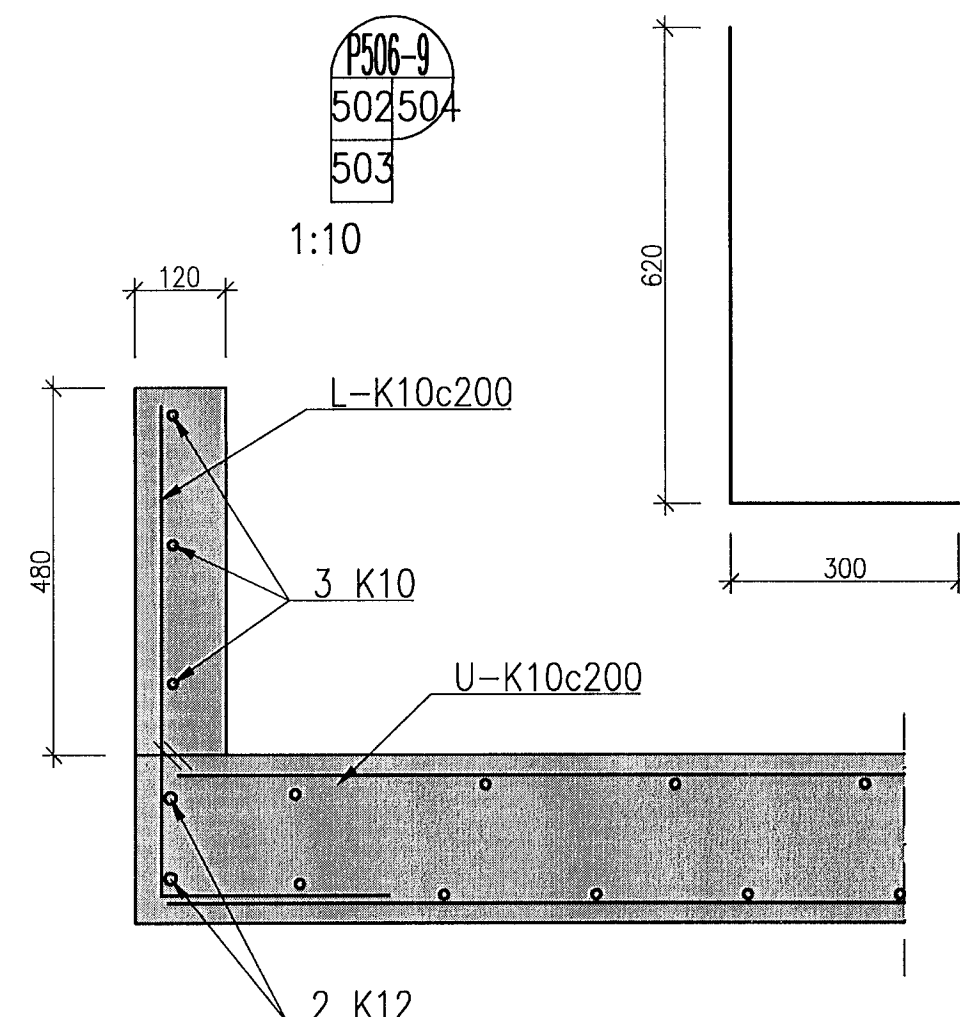
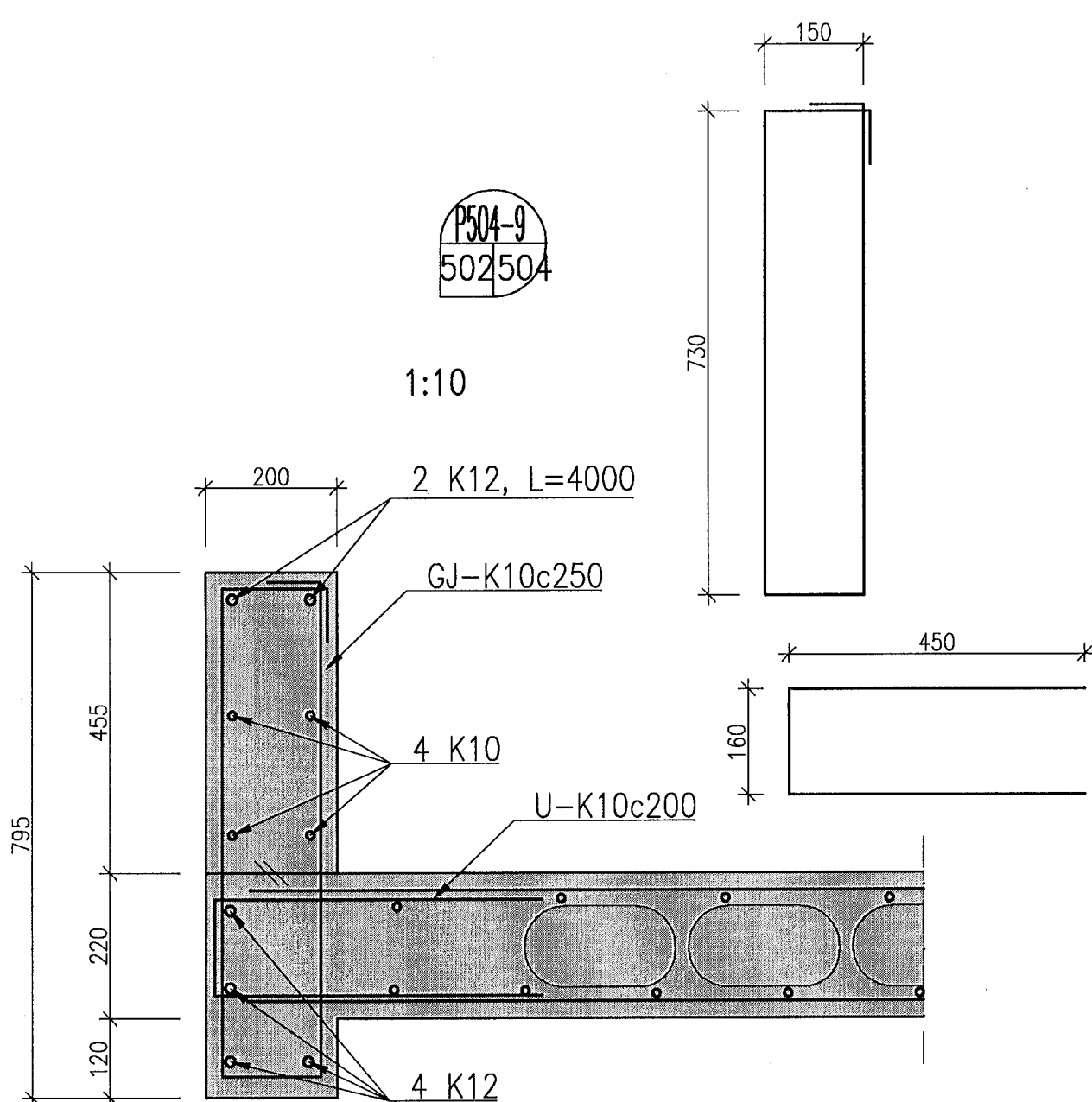
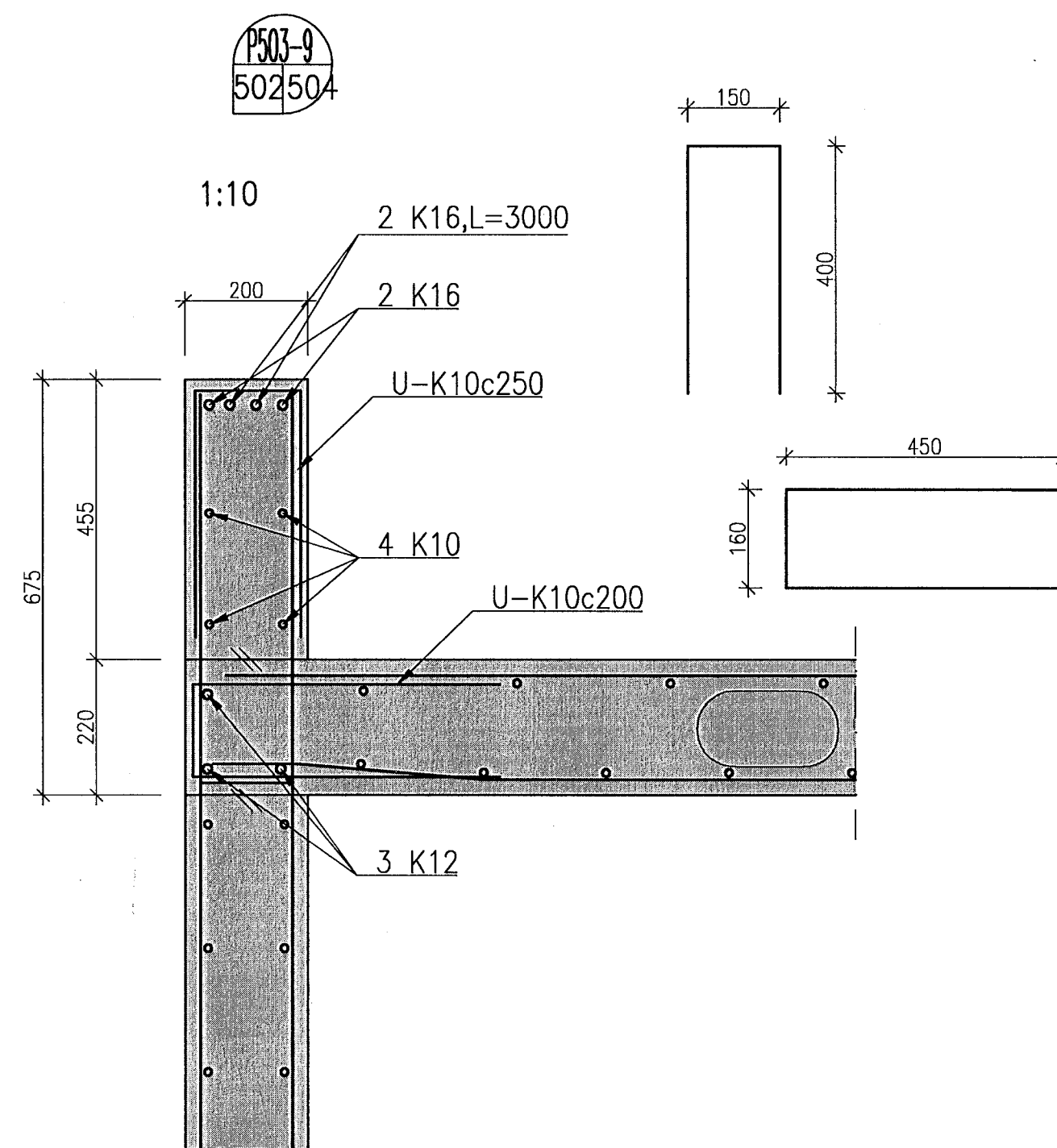
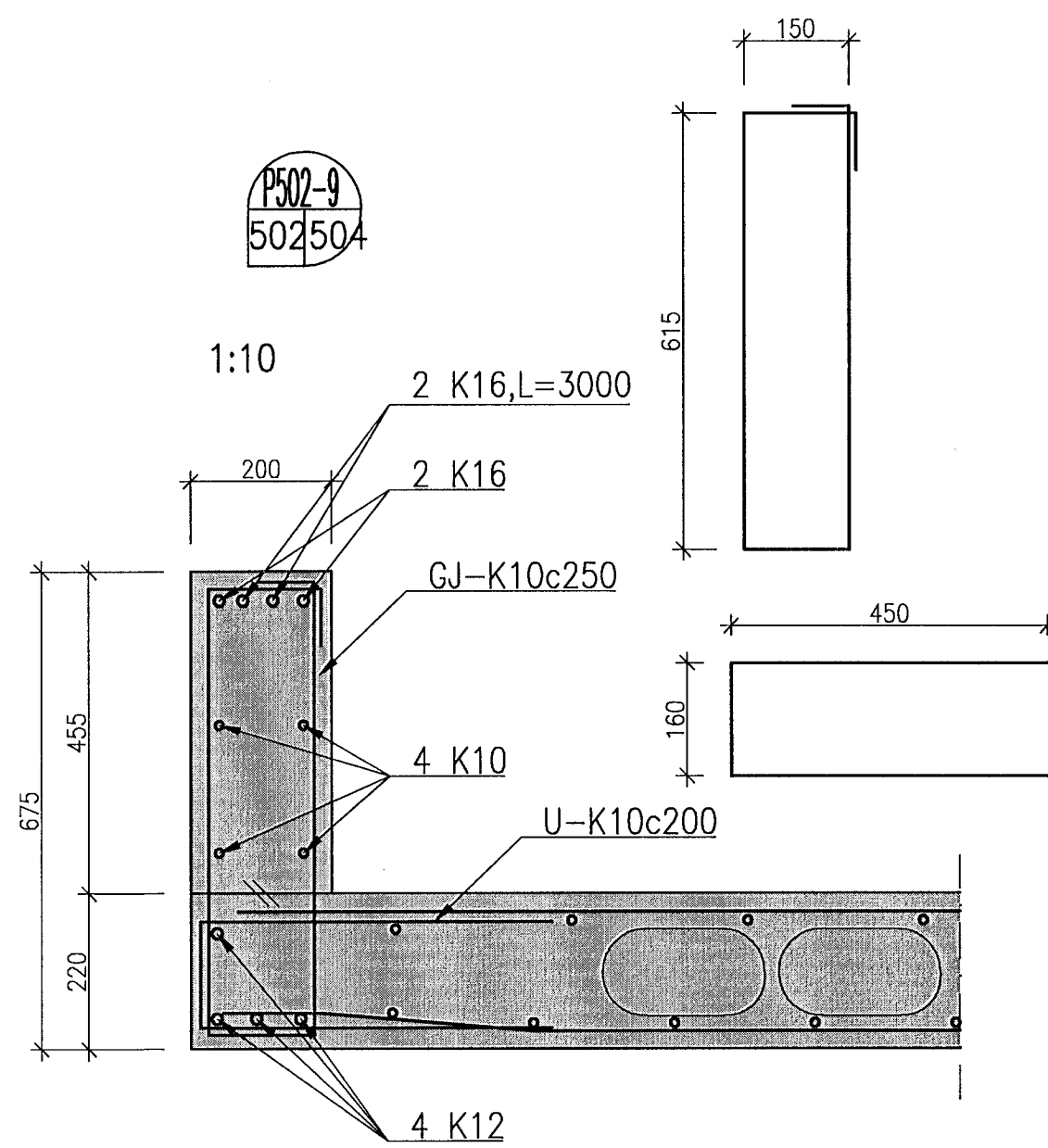
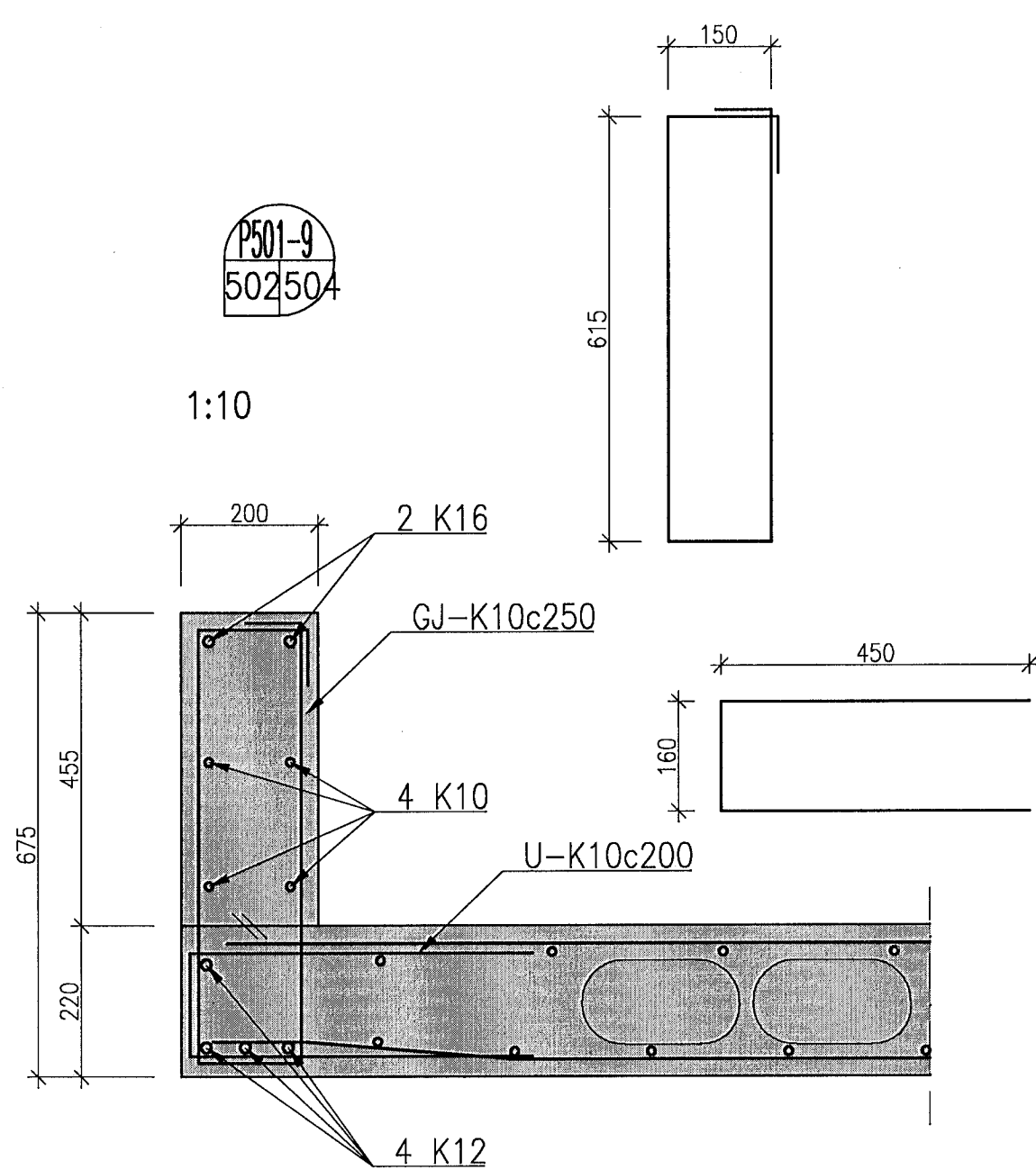


DÆMIGERT LÁRÉTT SNID Í VEGGI
GILDIR ALLS STAÐAR, NEMA ÞAR SEM
SÉRMERKINGAR SÝNA ANNAD



VEGGBENDING:
VEGGIR FYRIR NEDAN KÓTA 6.625
ÓTVEGGIR SKULU VERA MED TVÖFALDRI
BENDINGU K10 c/c 200 Í BÁÐAR ÁTTIR
NEMA ANNAD SÉ TEKID FRAM Á
TEIKNINGU.

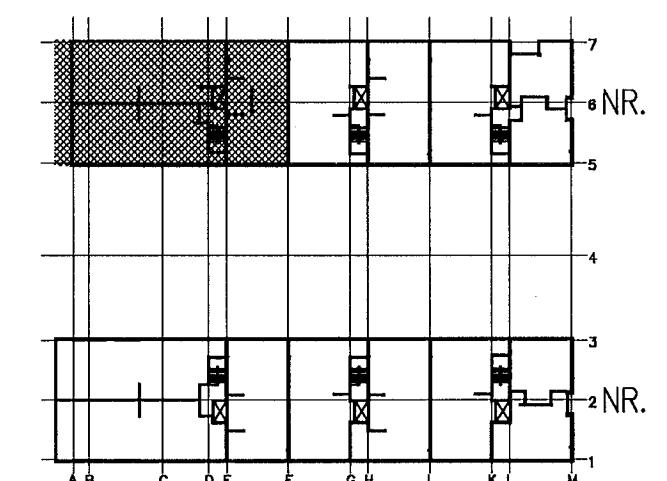
INNVEGGIR SKULU VERA MED TVÖFALDRI
BENDINGU K10 c/c 200 Í BÁÐAR ÁTTIR
NEMA ANNAD SÉ TEKID FRAM Á
TEIKNINGU.

VEGGIR FYRIR OFAN KÓTA 6.625
ÓTVEGGIR SKULU VERA MED TVÖFALDRI
BENDINGU K10 c/c 200 Í BÁÐAR ÁTTIR
NEMA ANNAD SÉ TEKID FRAM Á
TEIKNINGU.

INNVEGGIR SKULU VERA MED TVÖFALDRI
BENDINGU K10 c/c 250 Í BÁÐAR ÁTTIR
NEMA ANNAD SÉ TEKID FRAM Á
TEIKNINGU.

SJÁ GRUNNMYNDIR AF PLÖTU Á TEIKN, B-501-9 OG B-502-9
SJÁ SKÝRINGAR Á TEIKN, B-00

1:10



NORÐURBAKKI 7-9, HAFNARFIRÐI
BURÐARVIRKI, HÚS NR. 9
JÁRNENDING PLÖTU YFIR 5. HÆÐ
SÉRMYNDIR



HANNAÐ	JLS	TEIKNAD	JLS	MKV.	1:10	VERNRK.	V-12-030
SAMÞ.	JLS	SKRÁ	B01.dwg	DAÐS.	2014.14.02	TEIKN.NR.	B-504-9
BYGGI		NAFN		NETFANG	j@vidsja.is		
JÓN		NETFANG	190956-3959				