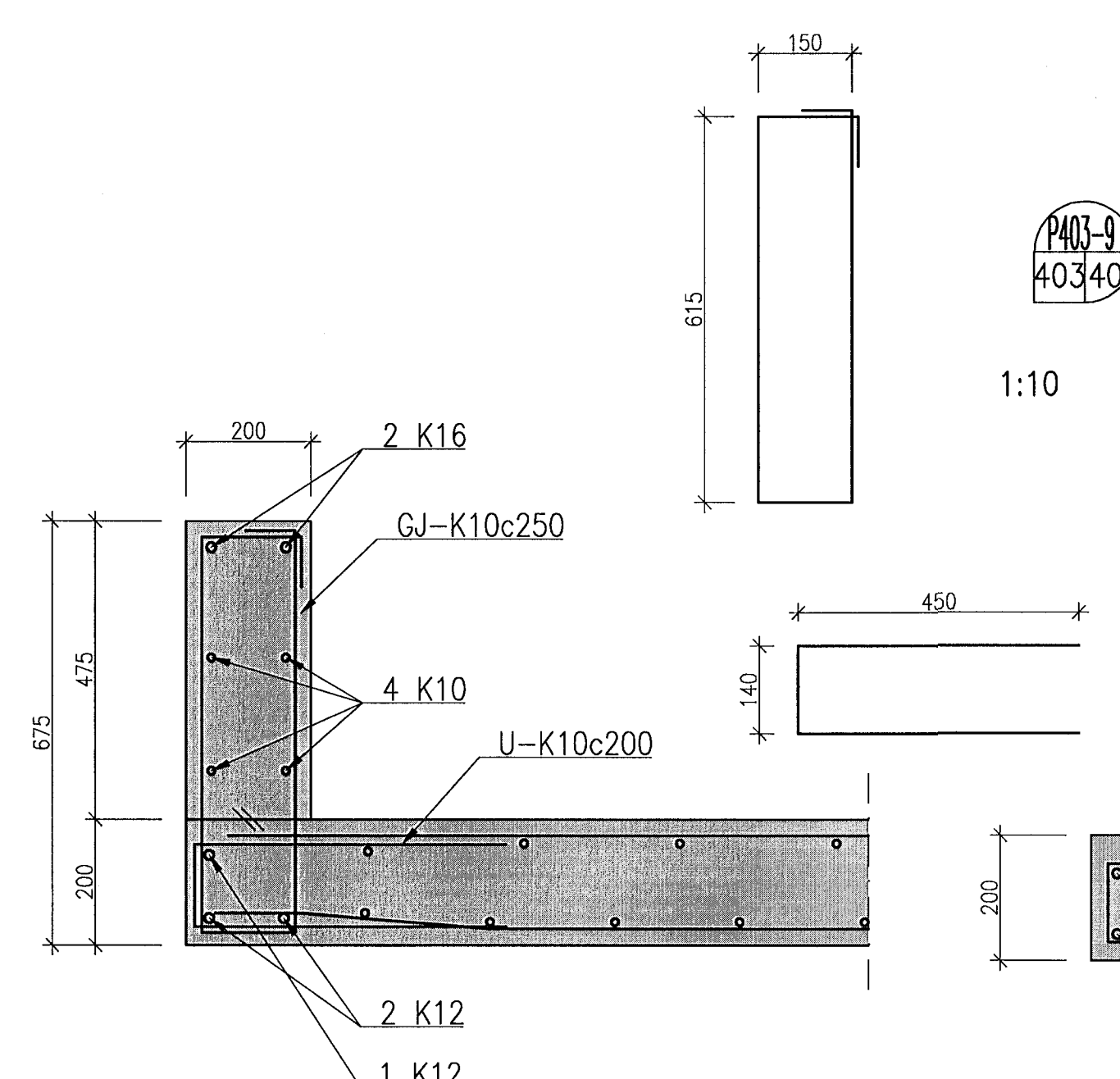
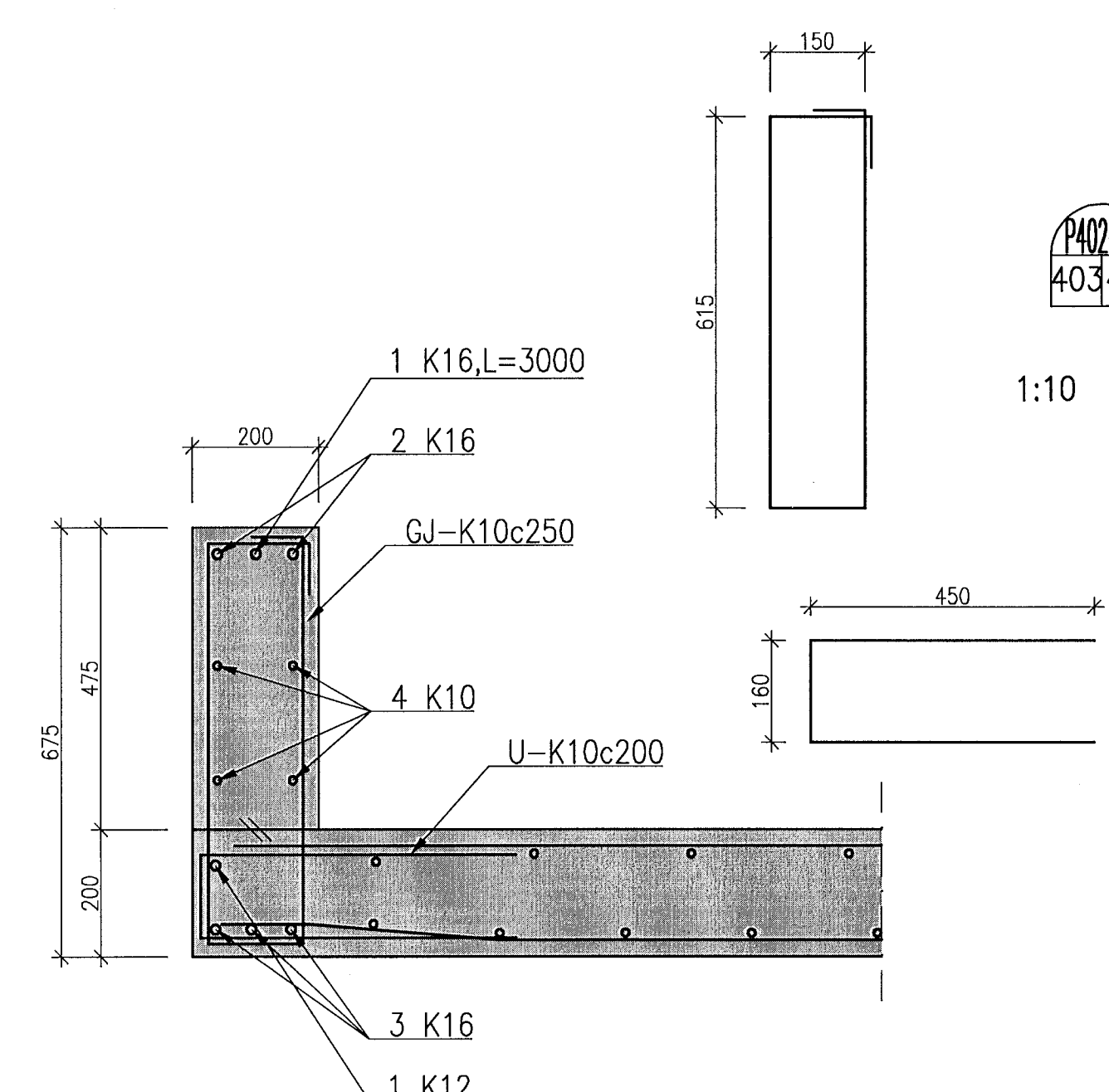
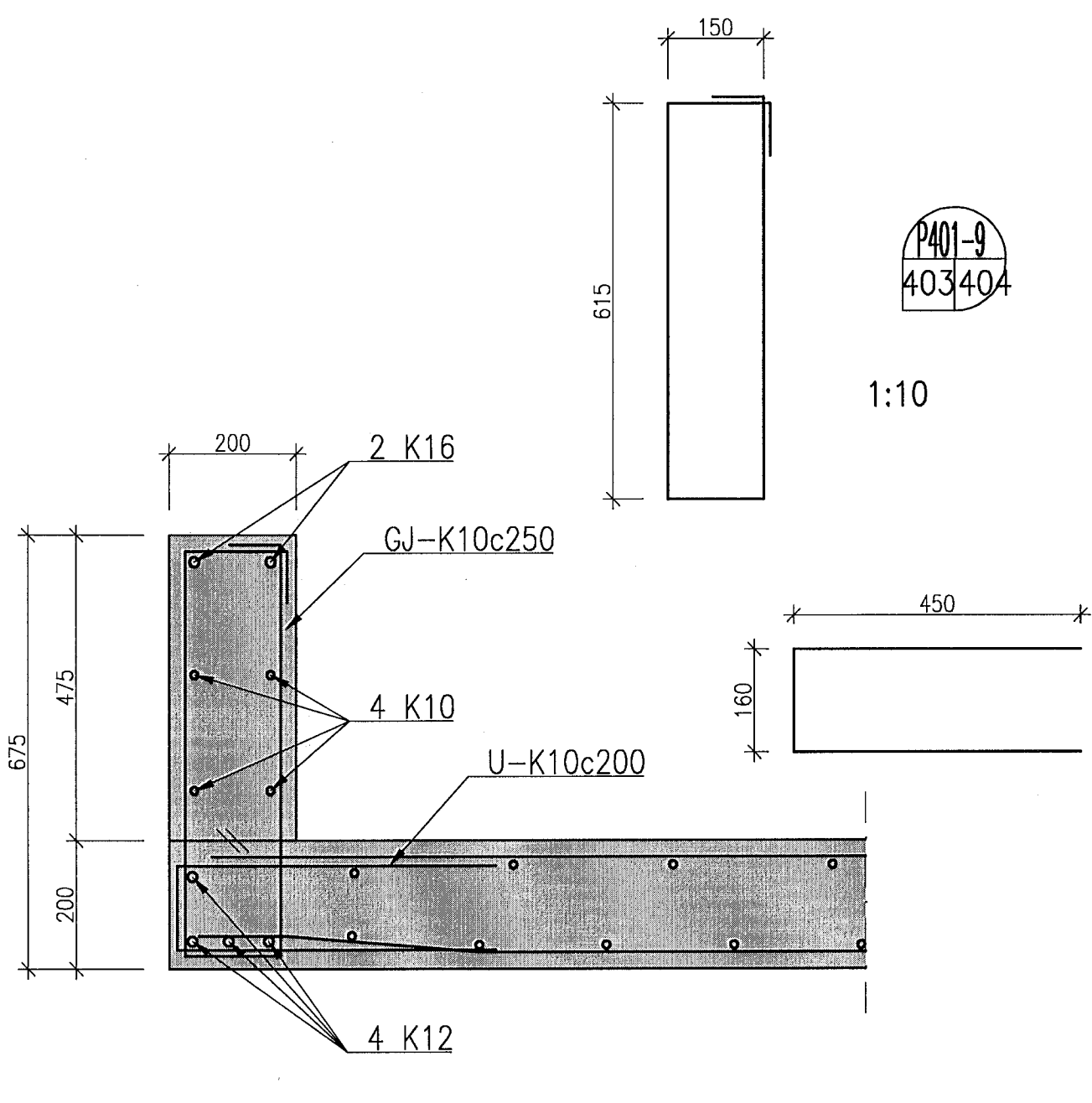
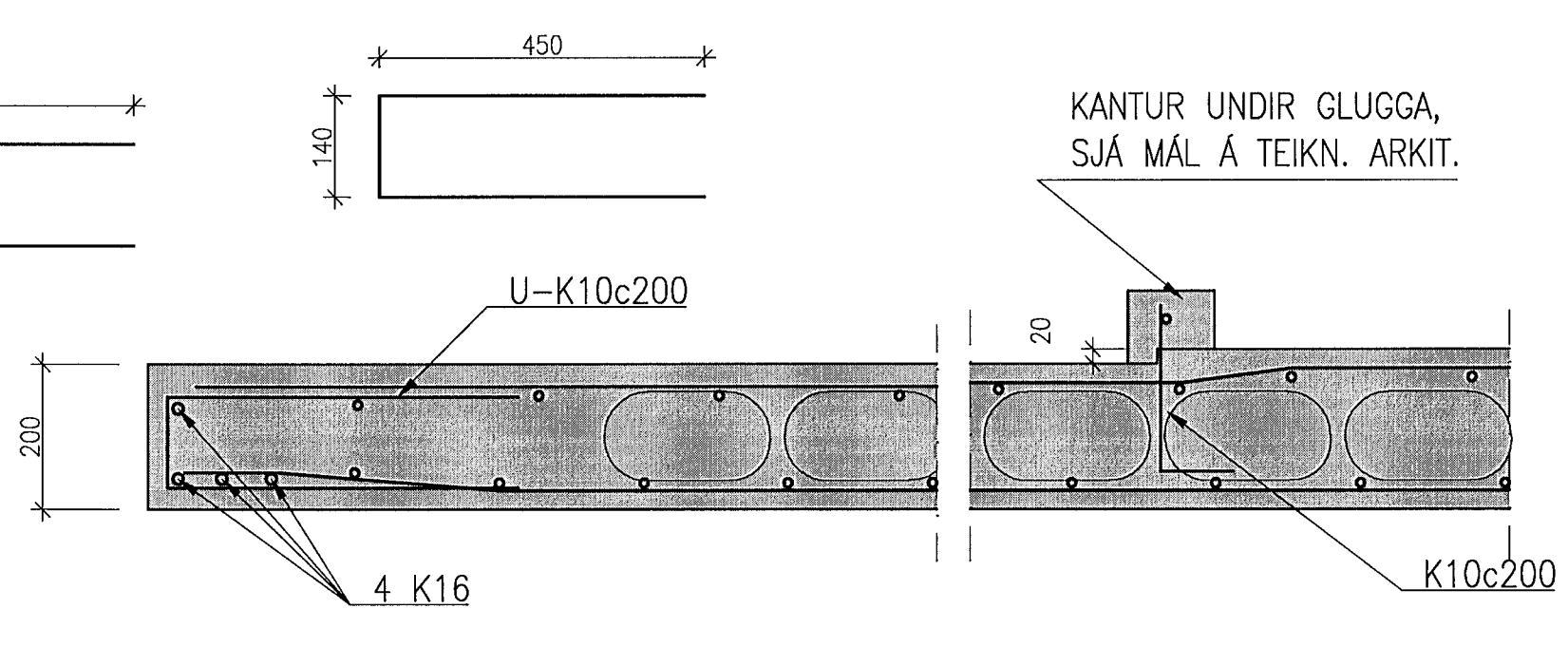


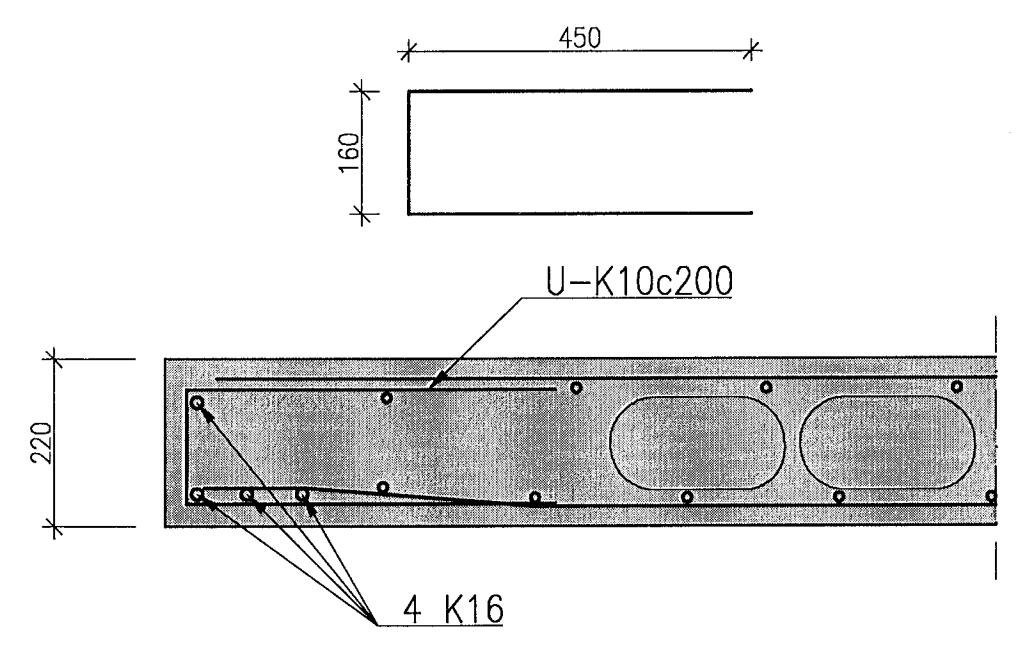
P401-9
403404
1:10



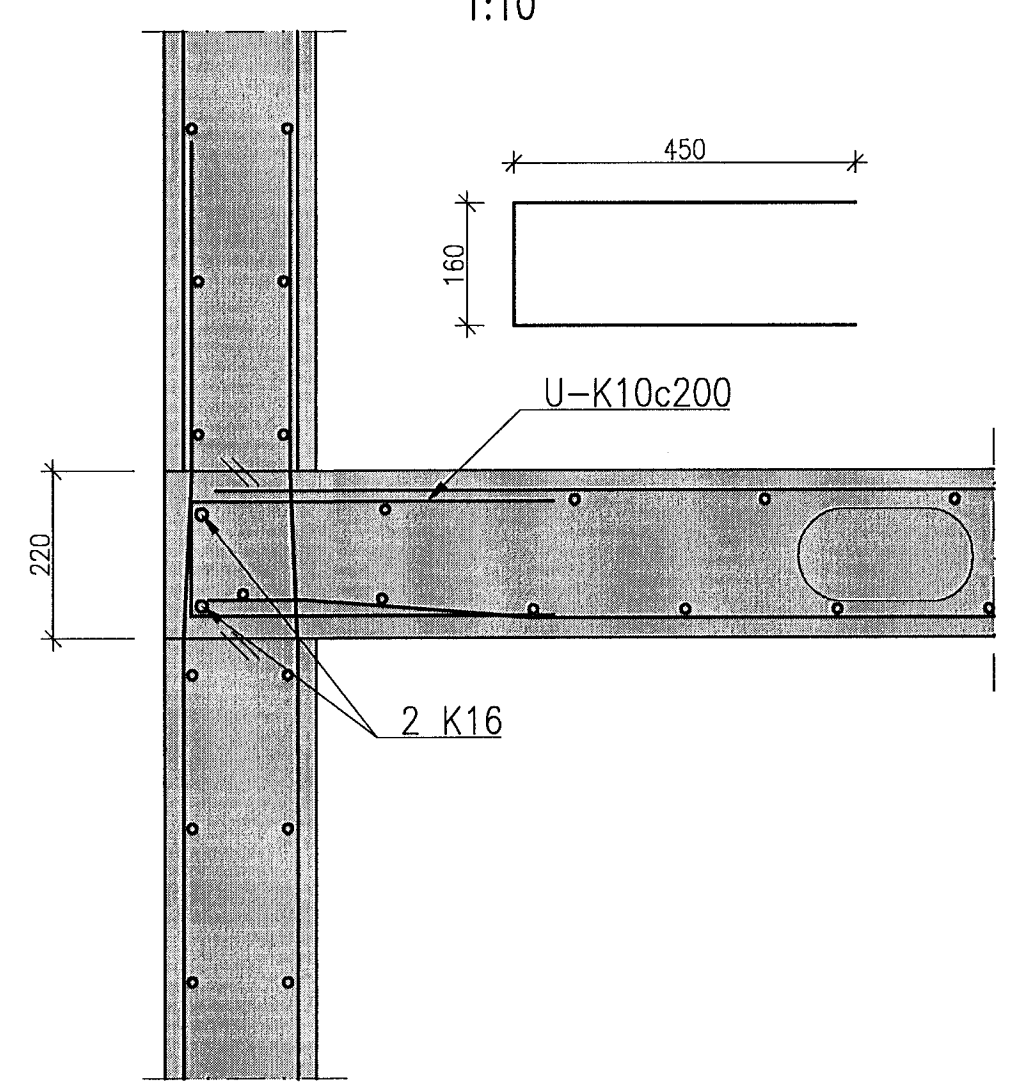
P403-9
403404
1:10



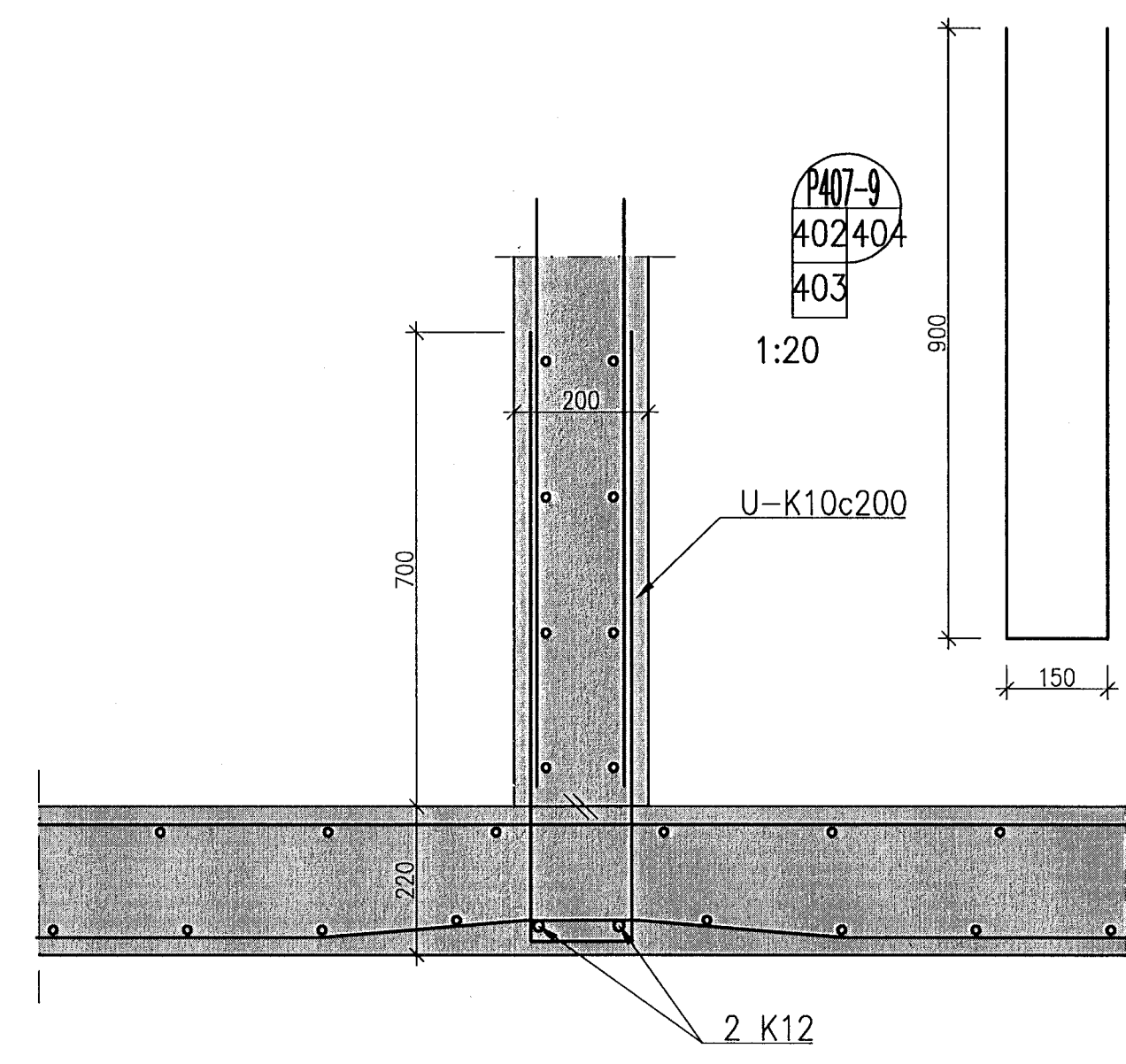
P405-9
402404
1:10



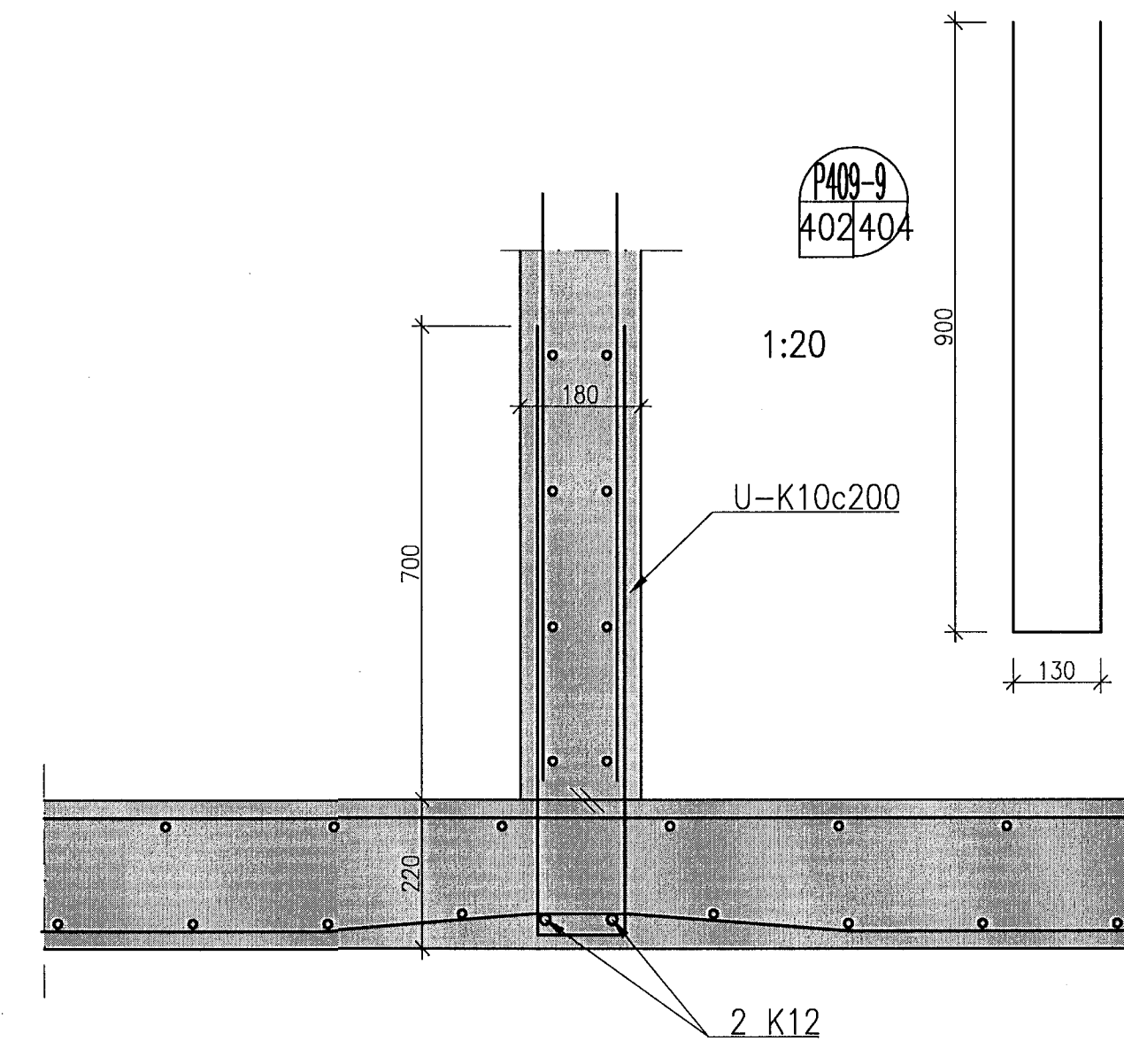
P406-9
402404
1:10



P407-9
402404
403
1:20



P409-9
402404
1:20



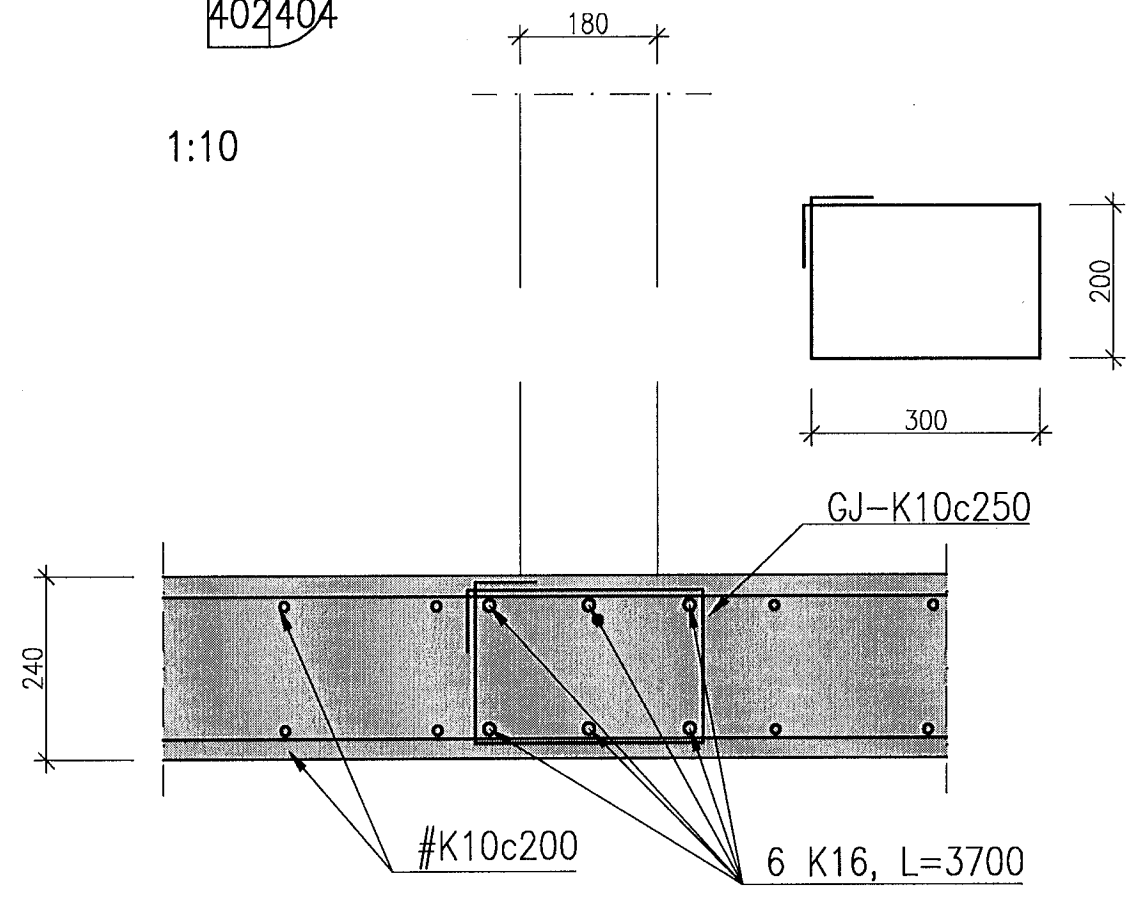
VEGGBENDING:
VEGGIR FYRIR NEDAN KÓTA 6.625
ÚTVEGGIR SKULU VERA MED
TVÖFALDRI BENDINGU K10 c/c 200 |
BÁÐAR ÁTTIR NEMA ANNAD SÉ TEKID
FRAM Á TEIKNINGU.

INNVEGGIR SKULU VERA MED
TVÖFALDRI BENDINGU K10 c/c 200 |
BÁÐAR ÁTTIR NEMA ANNAD SÉ TEKID
FRAM Á TEIKNINGU.

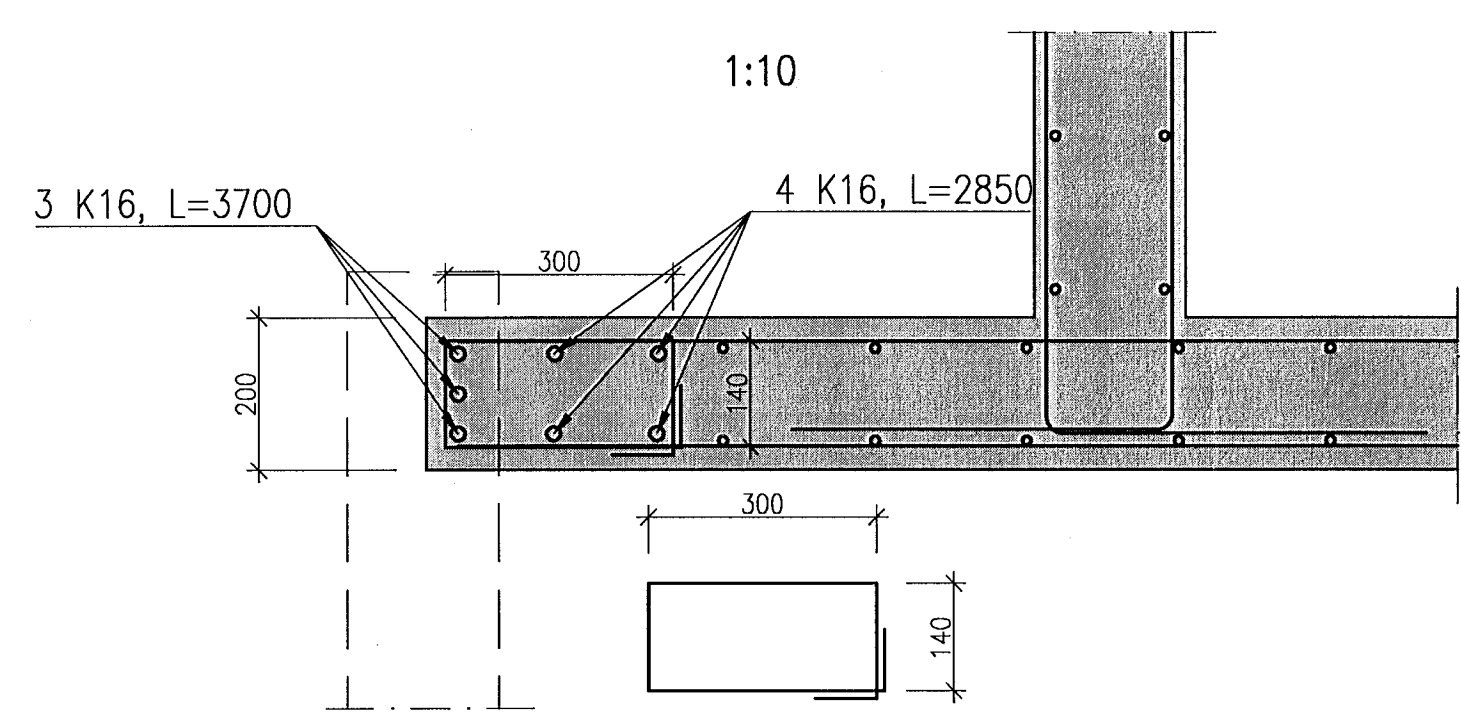
VEGGIR FYRIR OFAN KÓTA 6.625
ÚTVEGGIR SKULU VERA MED
TVÖFALDRI BENDINGU K10 c/c 200 |
BÁÐAR ÁTTIR NEMA ANNAD SÉ TEKID
FRAM Á TEIKNINGU.

INNVEGGIR SKULU VERA MED
TVÖFALDRI BENDINGU K10 c/c 250 |
BÁÐAR ÁTTIR NEMA ANNAD SÉ TEKID
FRAM Á TEIKNINGU.

P401-9
402404
1:10



P402-9
402404
1:10

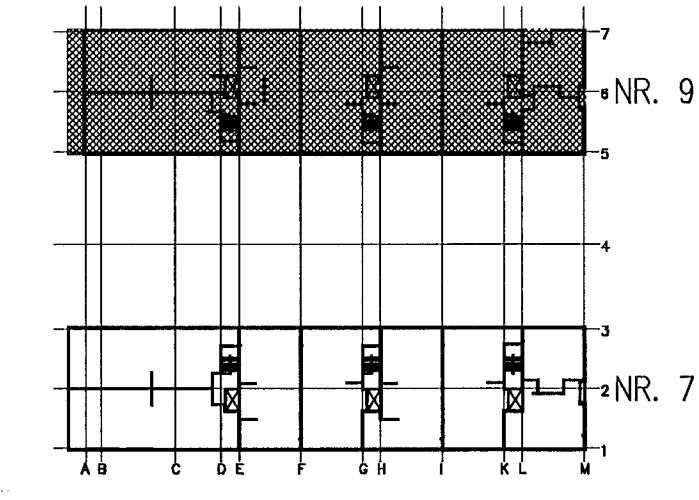


GJ. K10c250
+ 2 AUKAGJ. c 120
EFST OG NEDST



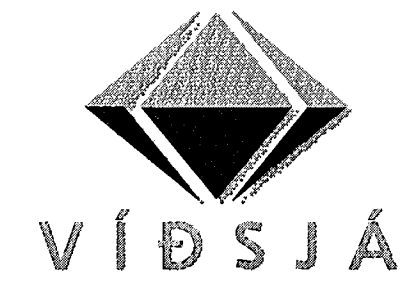
SJÁ GRUNNMYNDIR AF PLÖTU Á TEIKN, B-401-9 TIL B-403-9

SJÁ SKÝRINGAR Á TEIKN, B-00



NORÐURBAKKI 7-9, HAFNARFIRÐI

BURÐARVIRKI, HÚS NR. 9
JÁRNENDING PLÖTU YFIR 4. HÆÐ
SÉRMYNDIR



VERKFRÆÐISTOFA FRV
TRYGGVAGÖTU 11, 101 REYKJAVÍK
SÍMI: 561 9040 OG 561 9043, FAX: 561 9044
NETFANG: jls@vidsja.is
vidsja@vidsja.is www.vidsja.is

HAHAÐ	JLS	TEIKNAD	JLS	MKV.	1:10	VERKNR.	V-12-030
SAMR.		SKIA	B01.dwg	TEIKN. NR.			
KEGNI		DAGS	2014.14.02				
JÖRN		NAFN					