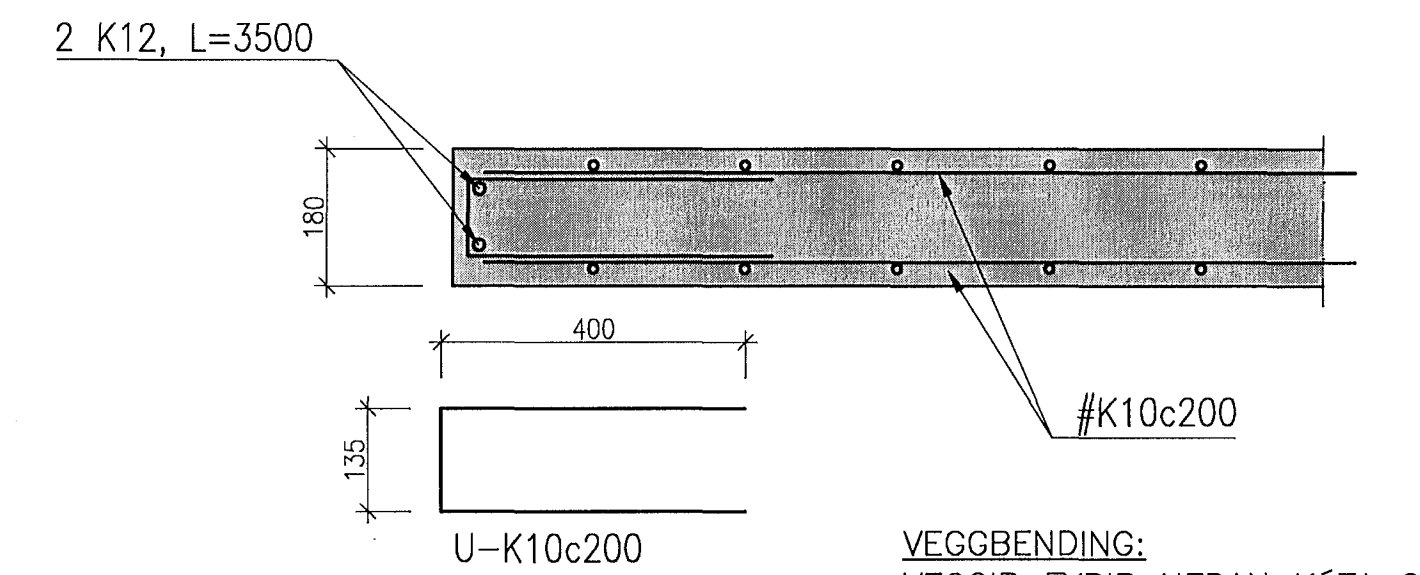
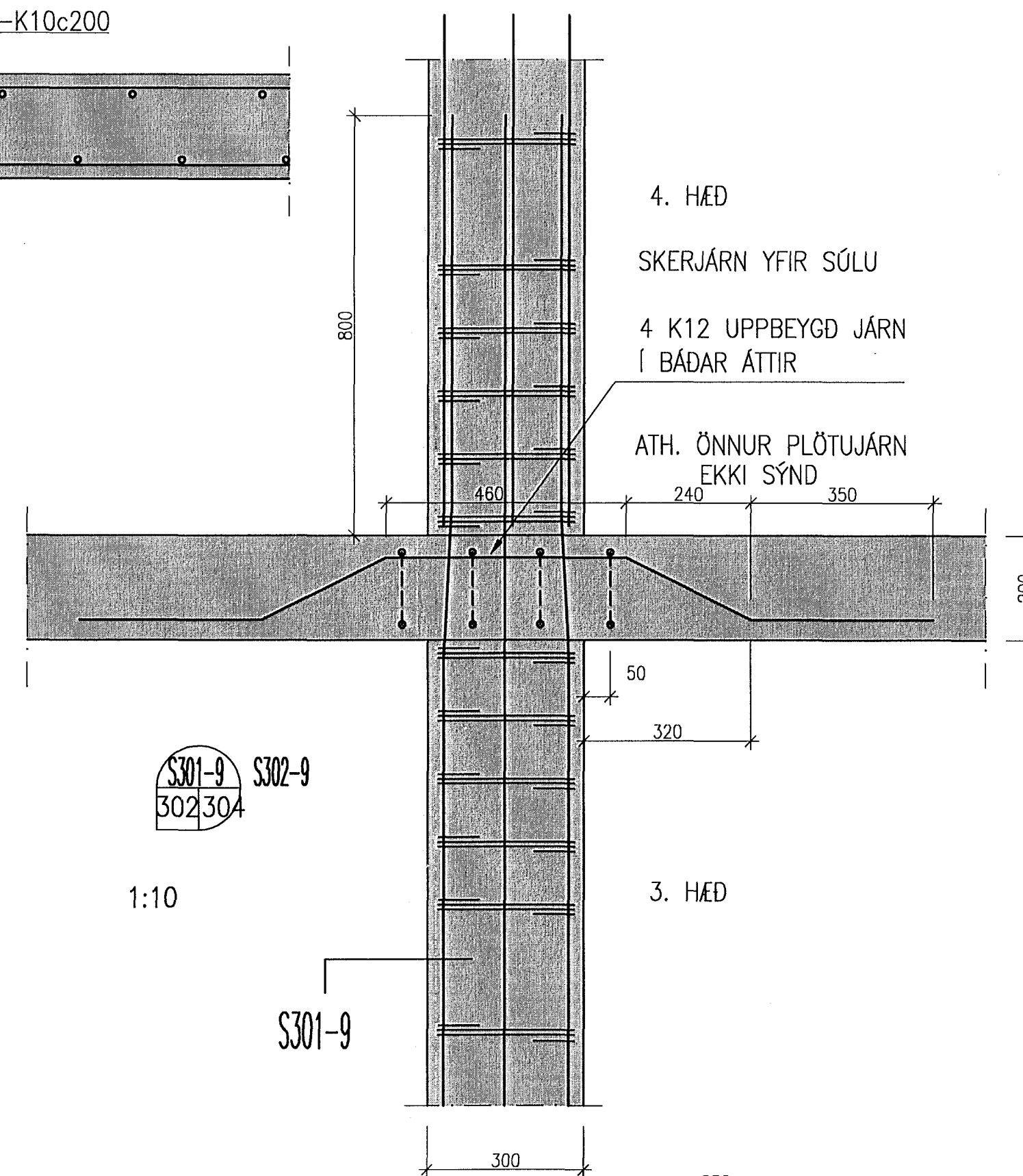
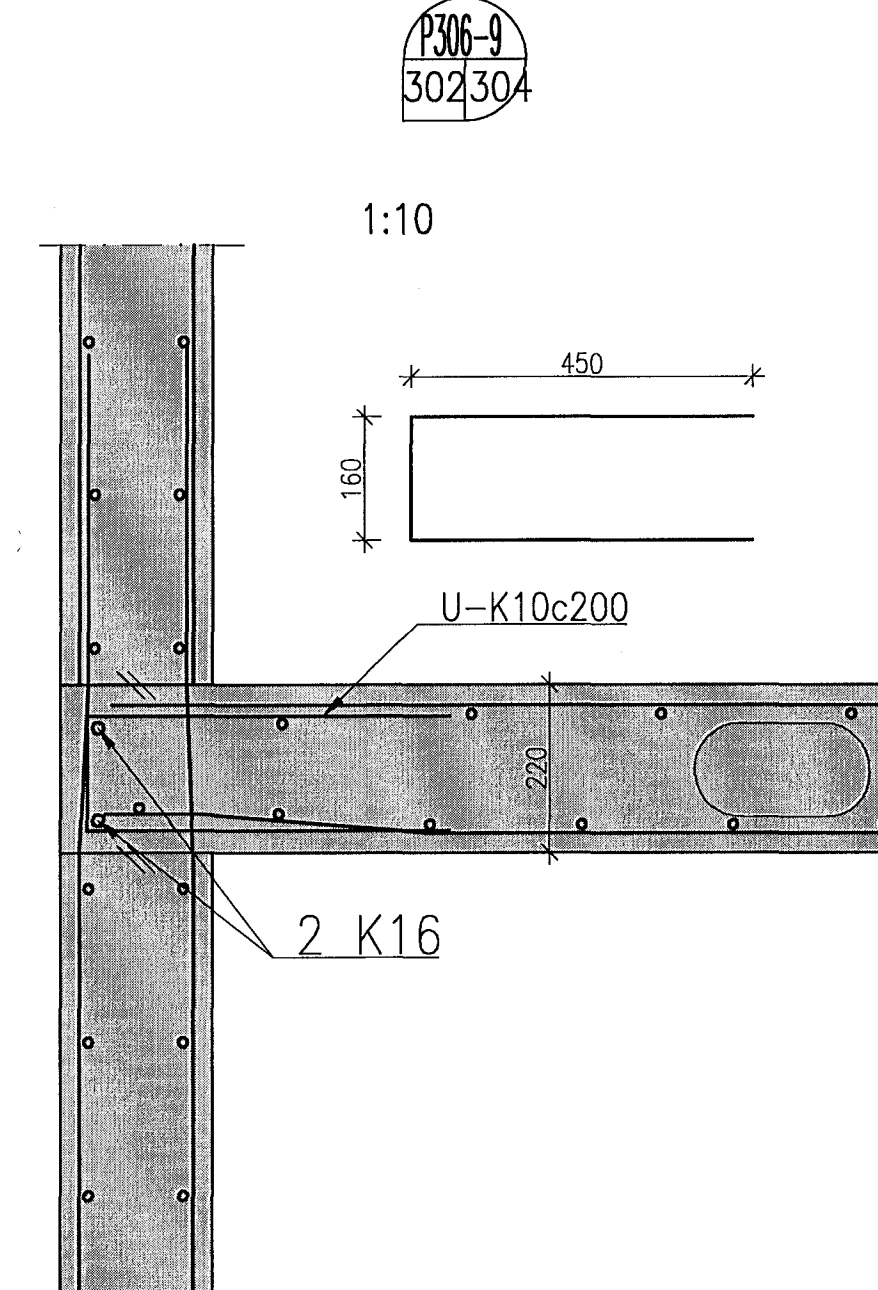
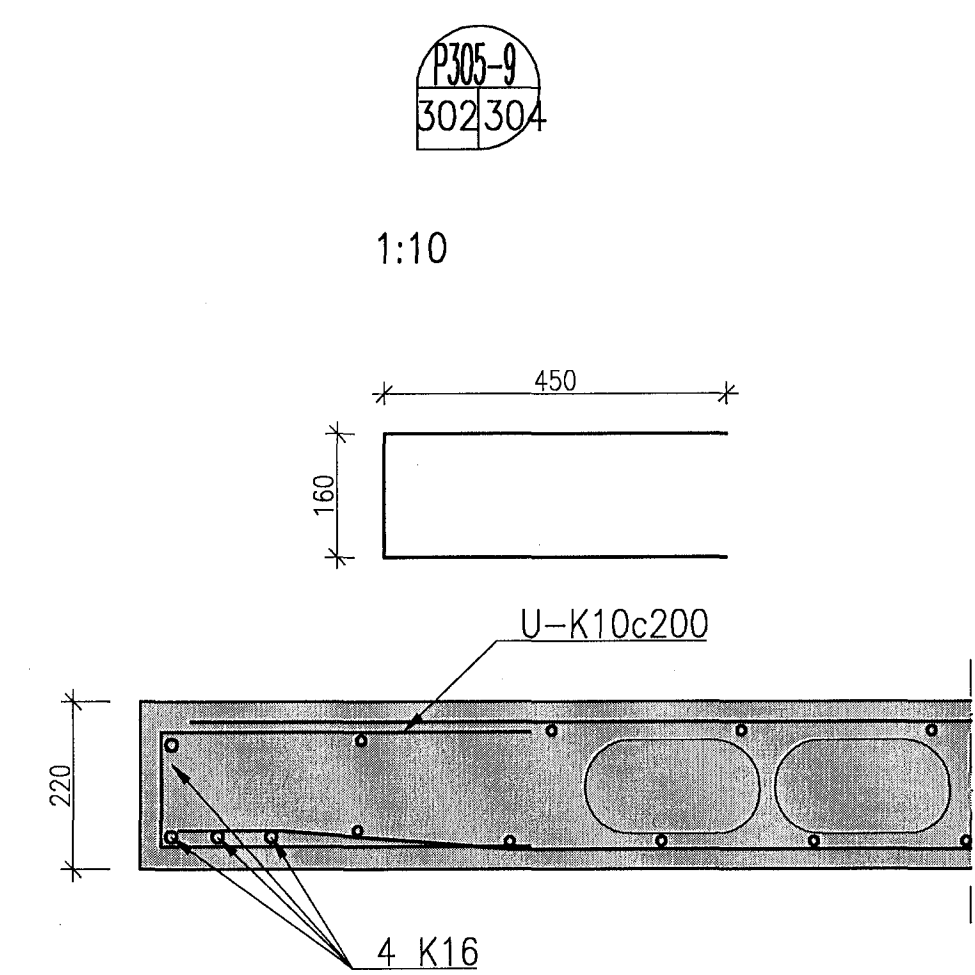
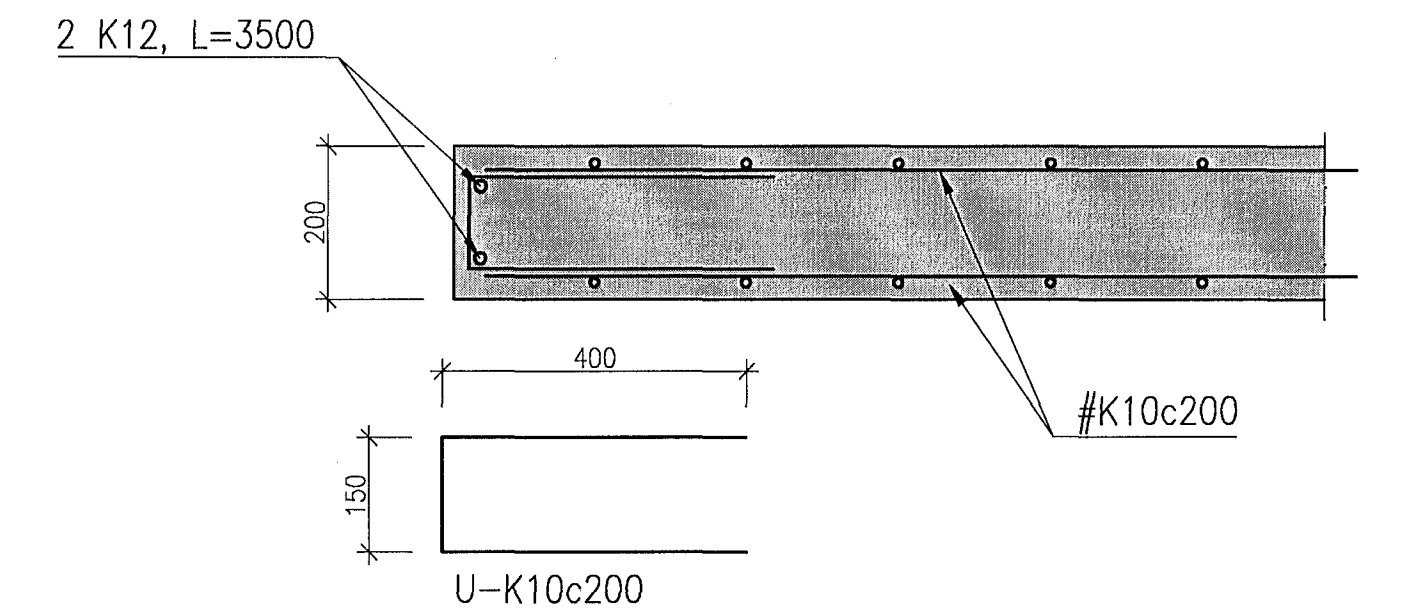
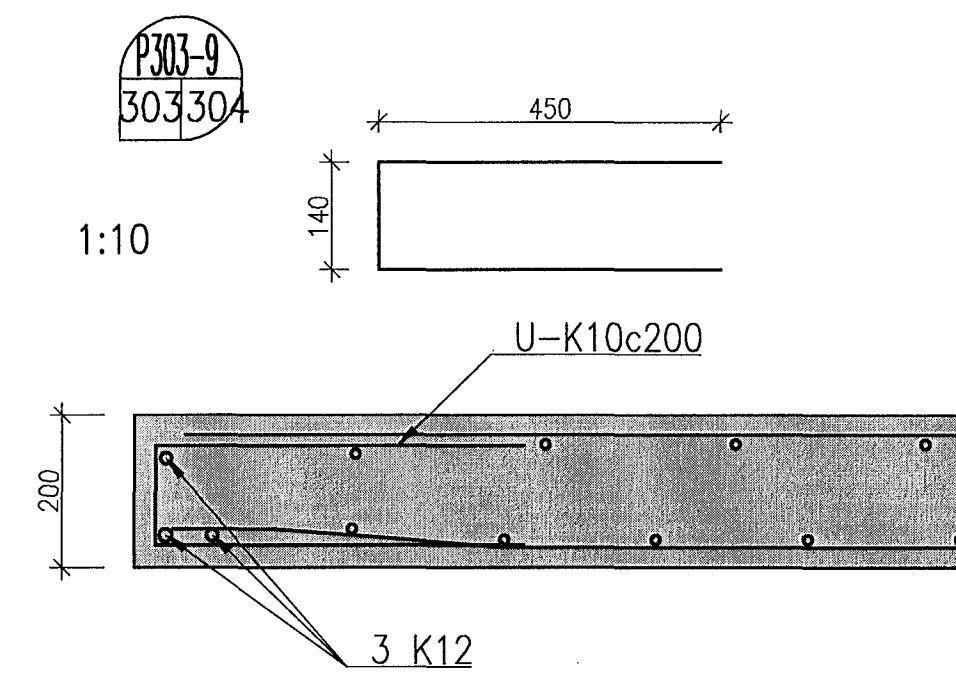
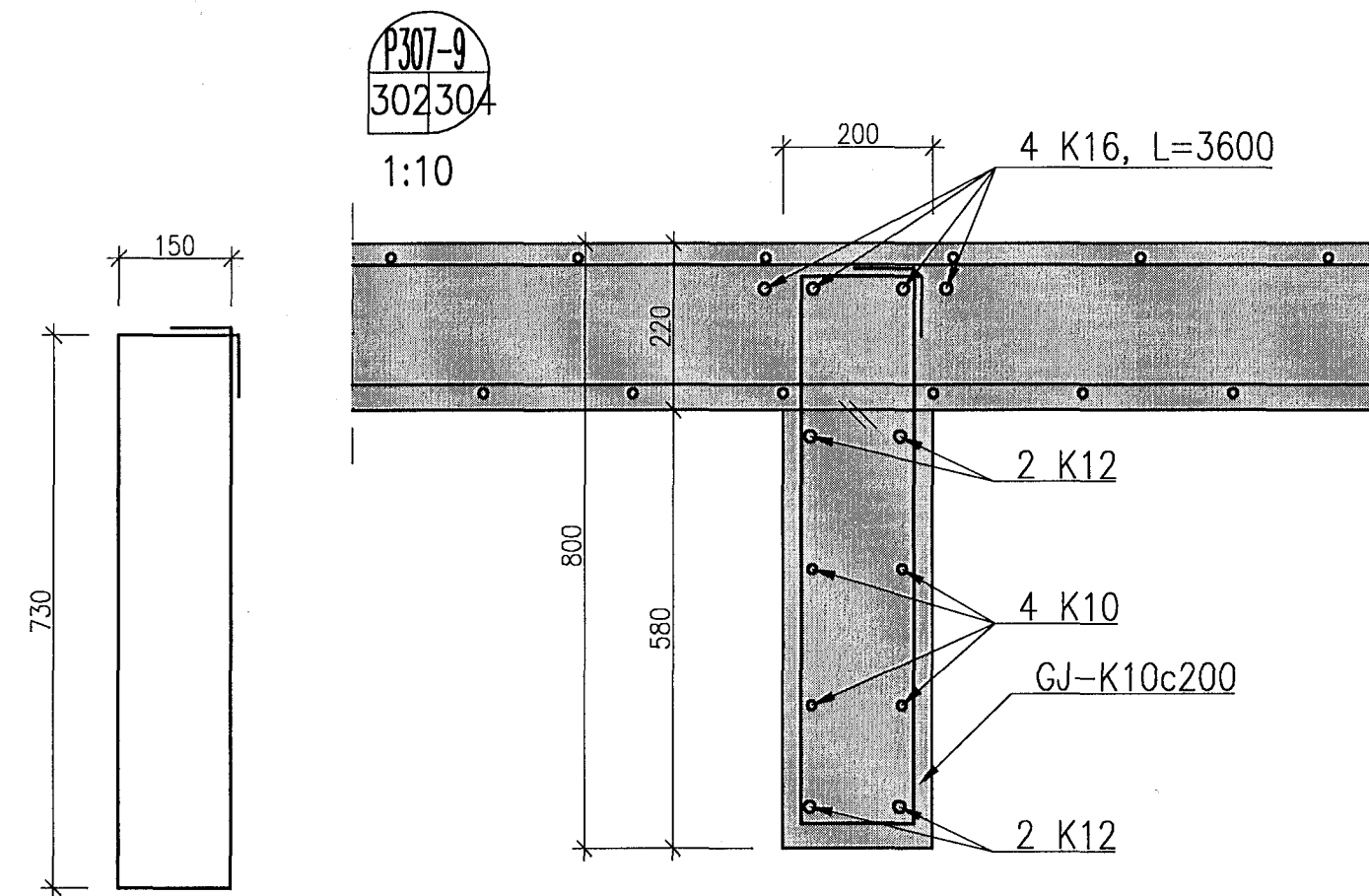
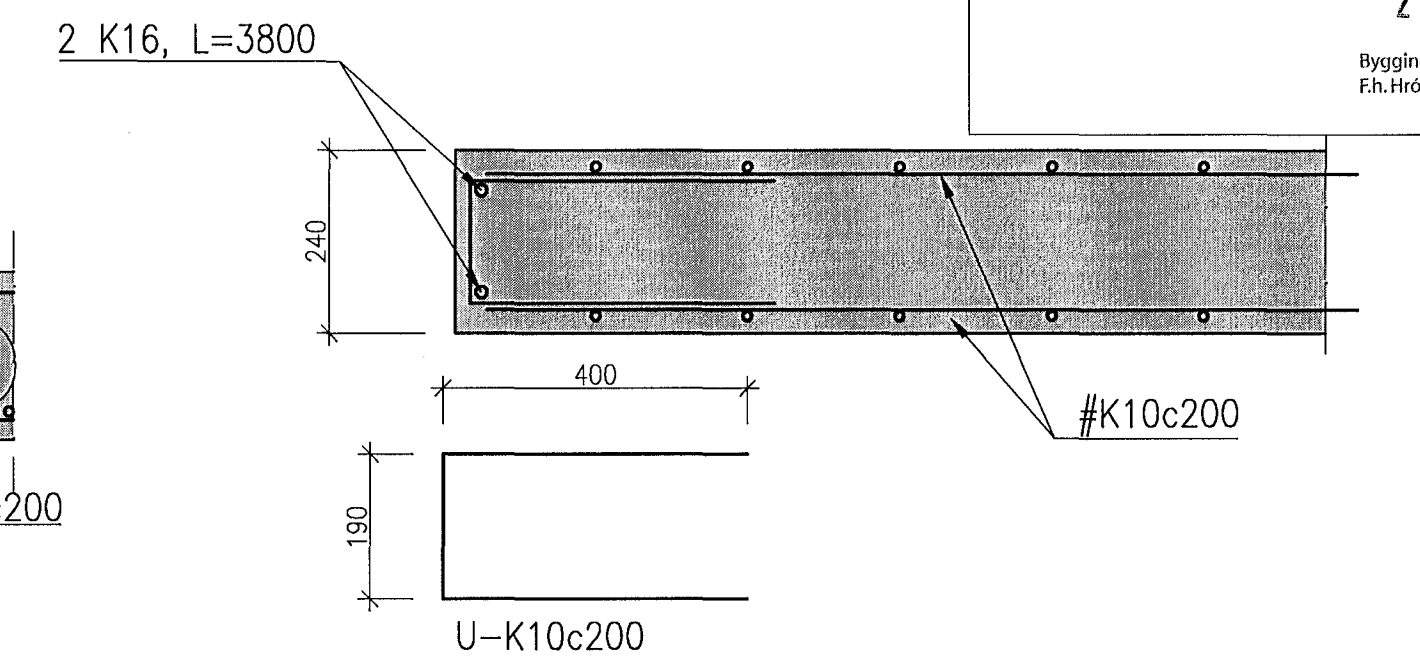
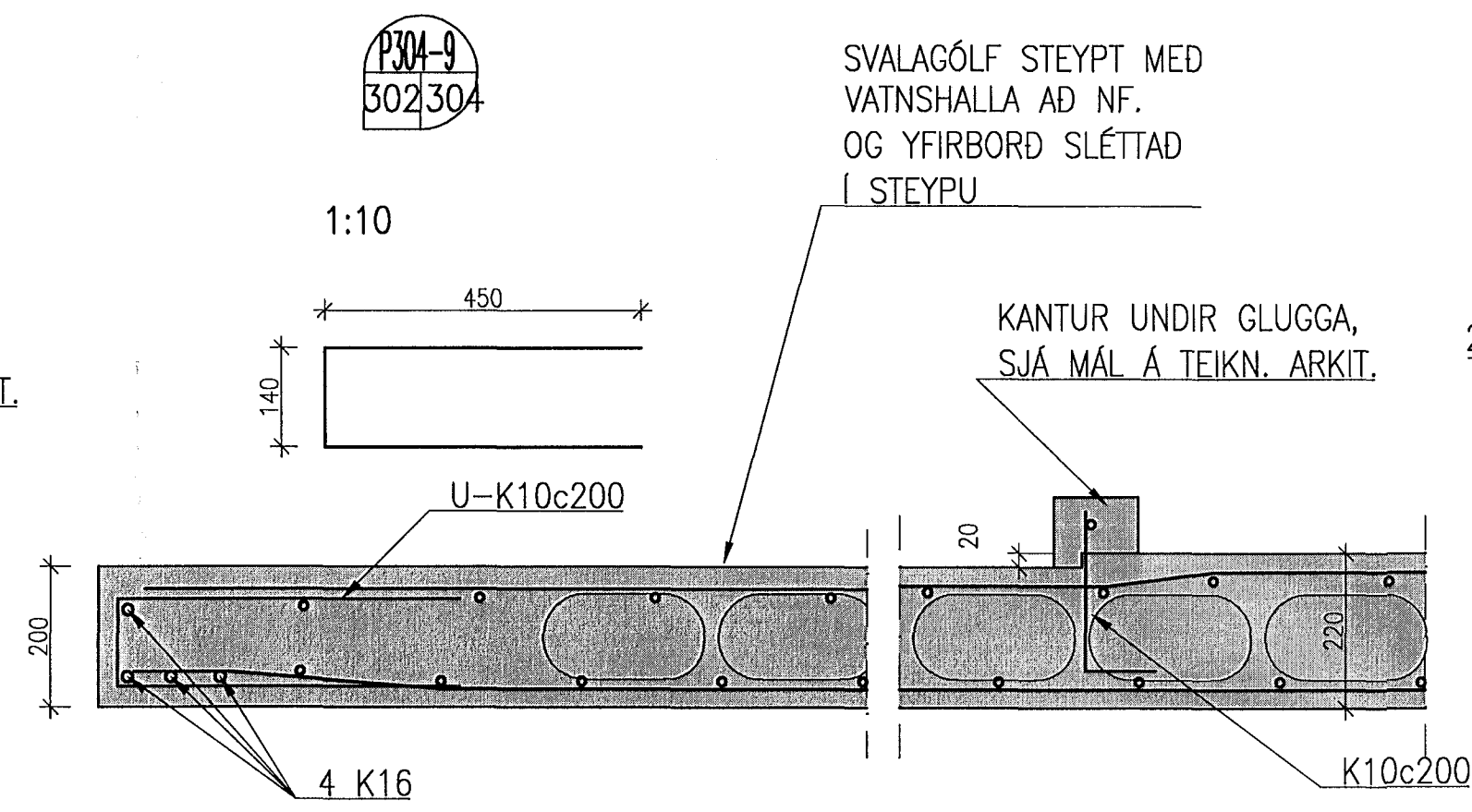
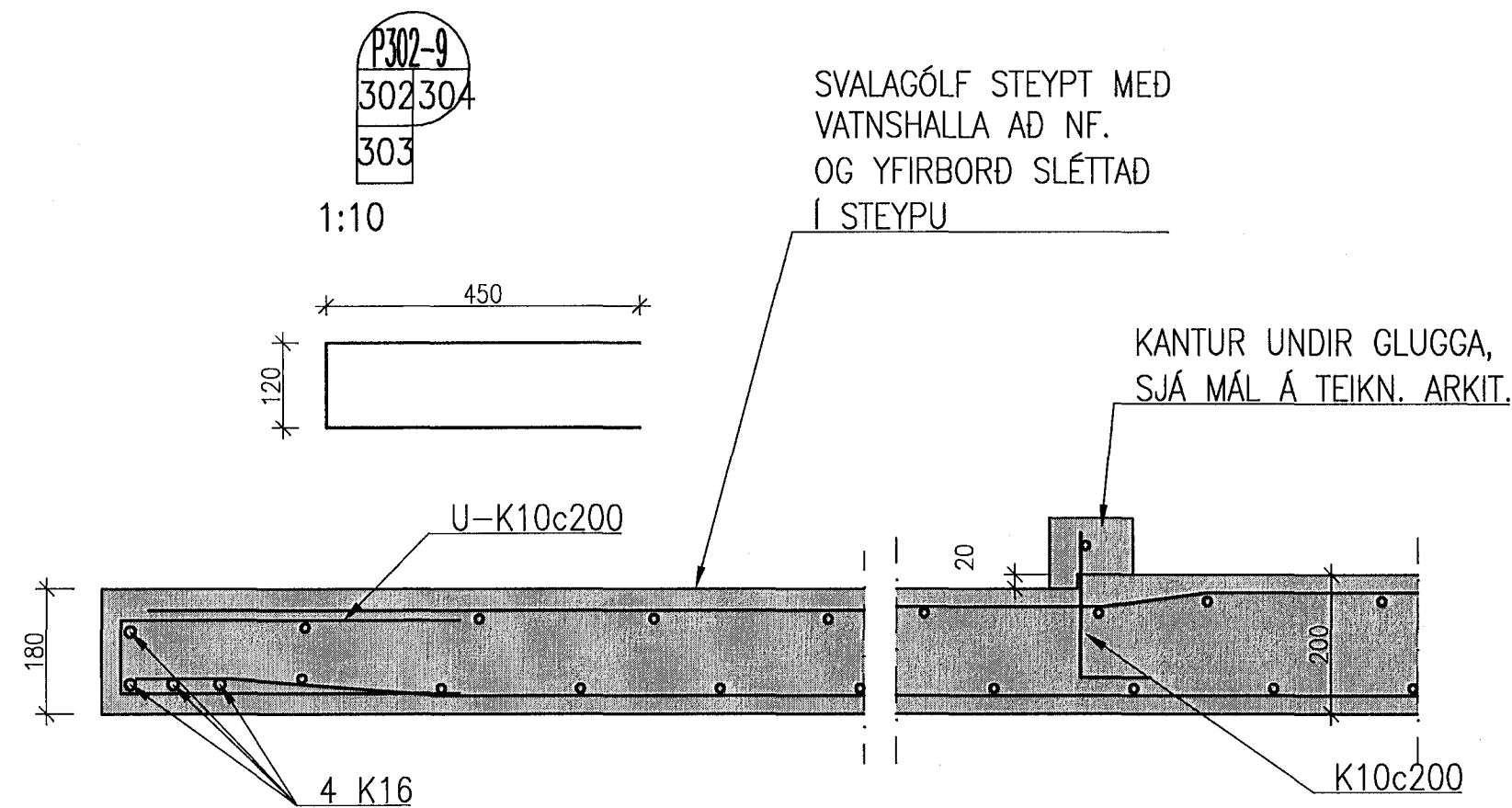
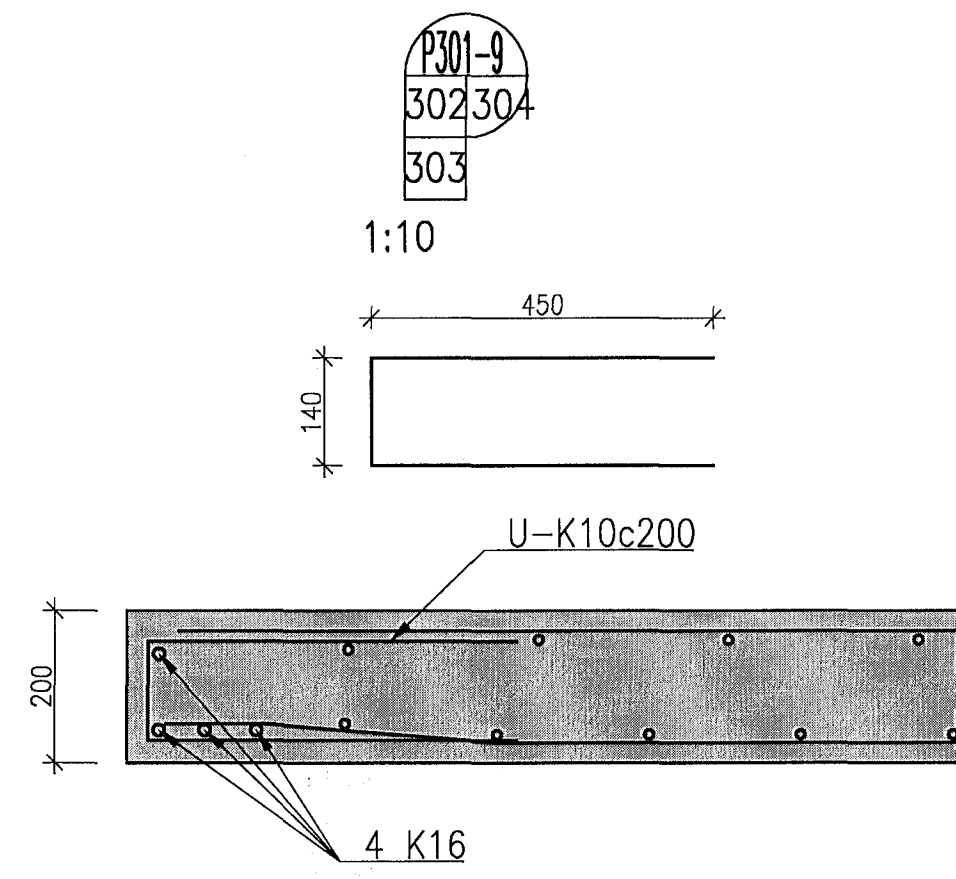


DÆMIGERT LÁRÉTT SNID Í VEGGI  
GILDIR ALLS STADAR, NEMA ÞAR SEM  
SÉRMERKINGAR SÝNA ANNAD.

21. mars 2014

Byggingafræðingur í Hafnarfirði  
Fh. Höfður S. Gunnlaugsson

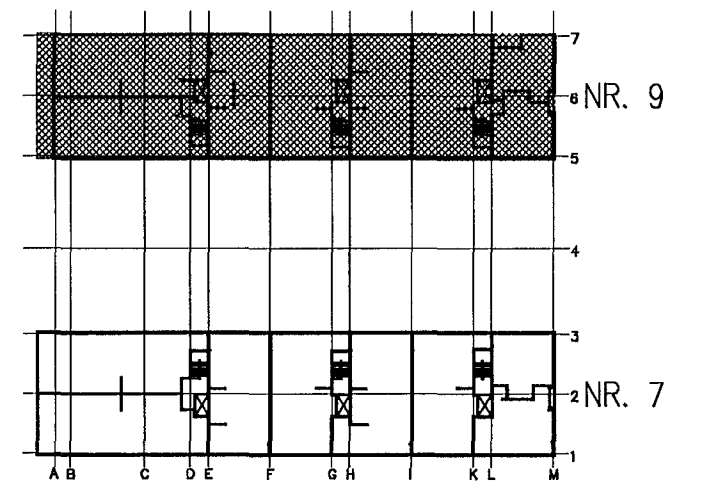


VEGGBENDING:  
VEGGIR FYRIR NEDAN KÓTA 6.625  
ÓTVEGGIR SKULU VERA MED  
TVÖFALDRI BENDINGU K10 c/c 200 Í  
BÁÐAR ÁTTIR NEMA ANNAD SÉ TEKID  
FRAM Á TEIKNINGU.

INNVEGGIR SKULU VERA MED  
TVÖFALDRI BENDINGU K10 c/c 200 Í  
BÁÐAR ÁTTIR NEMA ANNAD SÉ TEKID  
FRAM Á TEIKNINGU.

VEGGIR FYRIR OFAN KÓTA 6.625  
ÓTVEGGIR SKULU VERA MED  
TVÖFALDRI BENDINGU K10 c/c 200 Í  
BÁÐAR ÁTTIR NEMA ANNAD SÉ TEKID  
FRAM Á TEIKNINGU.

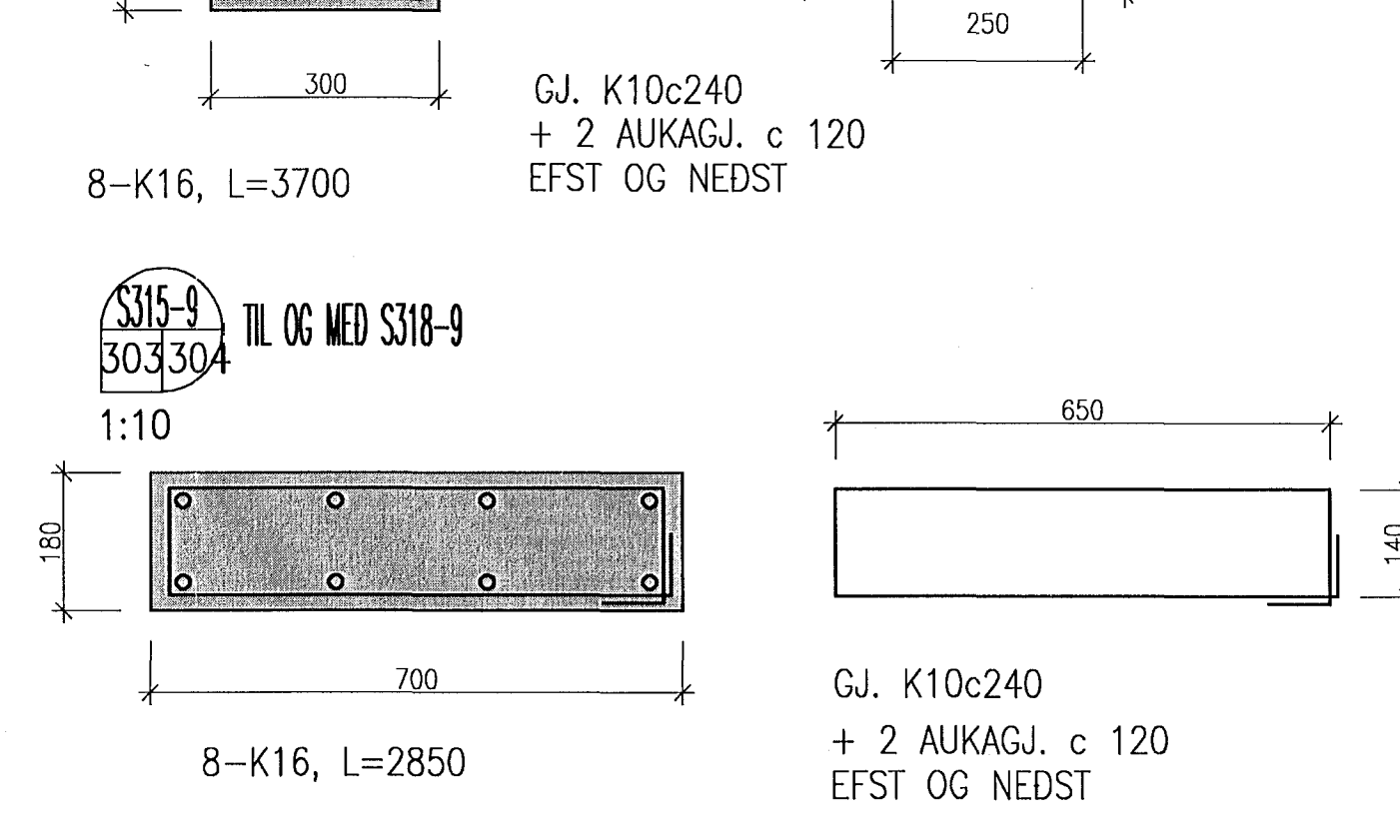
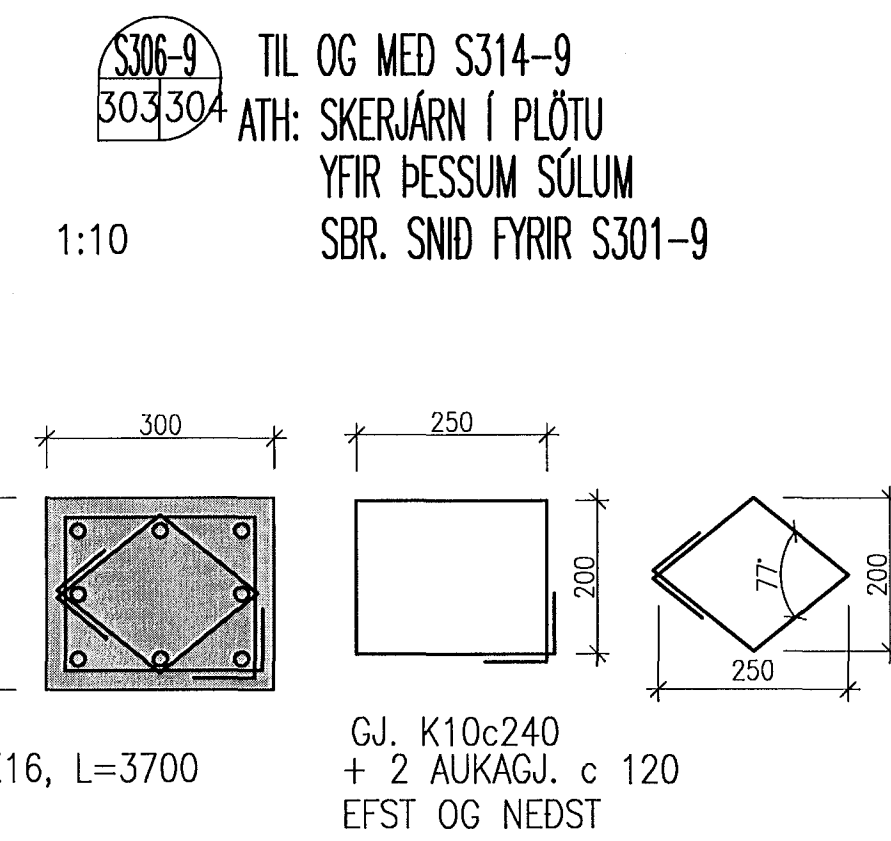
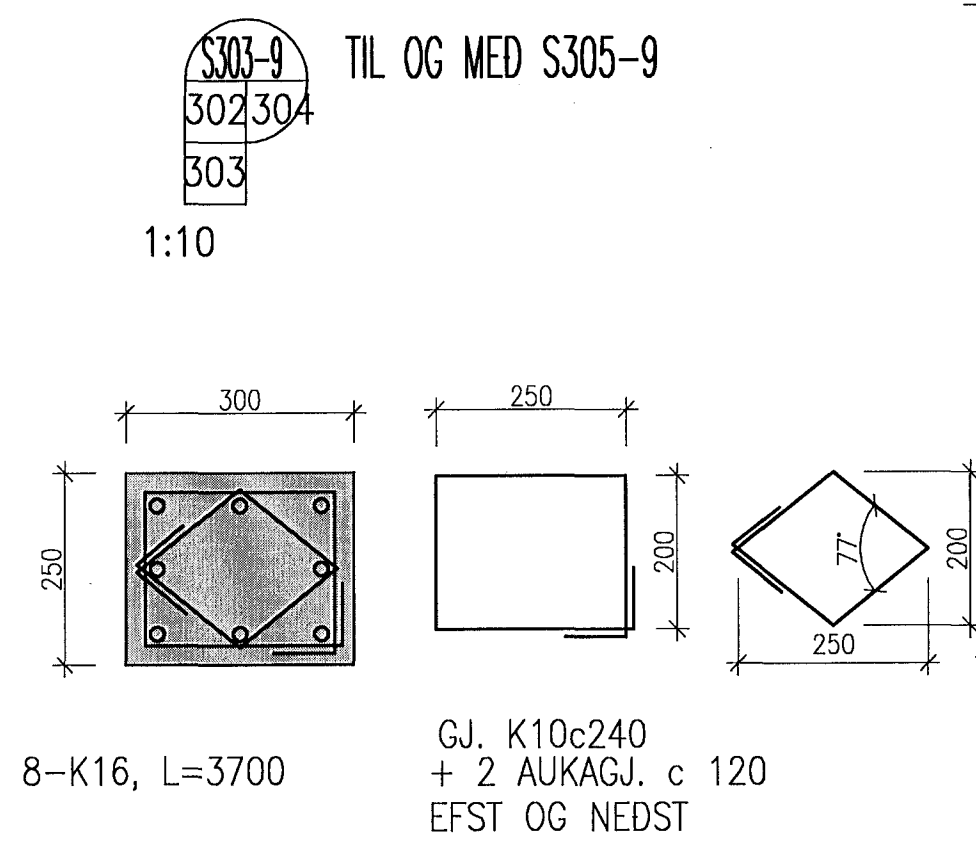
INNVEGGIR SKULU VERA MED  
TVÖFALDRI BENDINGU K10 c/c 250 Í  
BÁÐAR ÁTTIR NEMA ANNAD SÉ TEKID  
FRAM Á TEIKNINGU.



1:10

SJÁ GRUNNMYNDIR AF PLÖTU Á TEIKN, B-302-9 OG B-303-9

SJÁ SKÝRINGAR Á TEIKN, B-00



NORÐURBAKKI 7-9, HAFNARFIRÐI  
BURÐARVIRKI, HÚS NR. 9  
JÁRNENDING PLÖTU YFIR 2 OG 3. HÆÐ  
SÉRMYNDIR



HANNAÐ	JLS	TEIKNAD	JLS	MÖV.	1:10	VERÐNÖL	V-12-030
SKR.	B01.dwg	TEIKN. NR.	B-304-9	DAGUR	2014.14.02		
ÚTGAFA		DAGS.		NAFN			