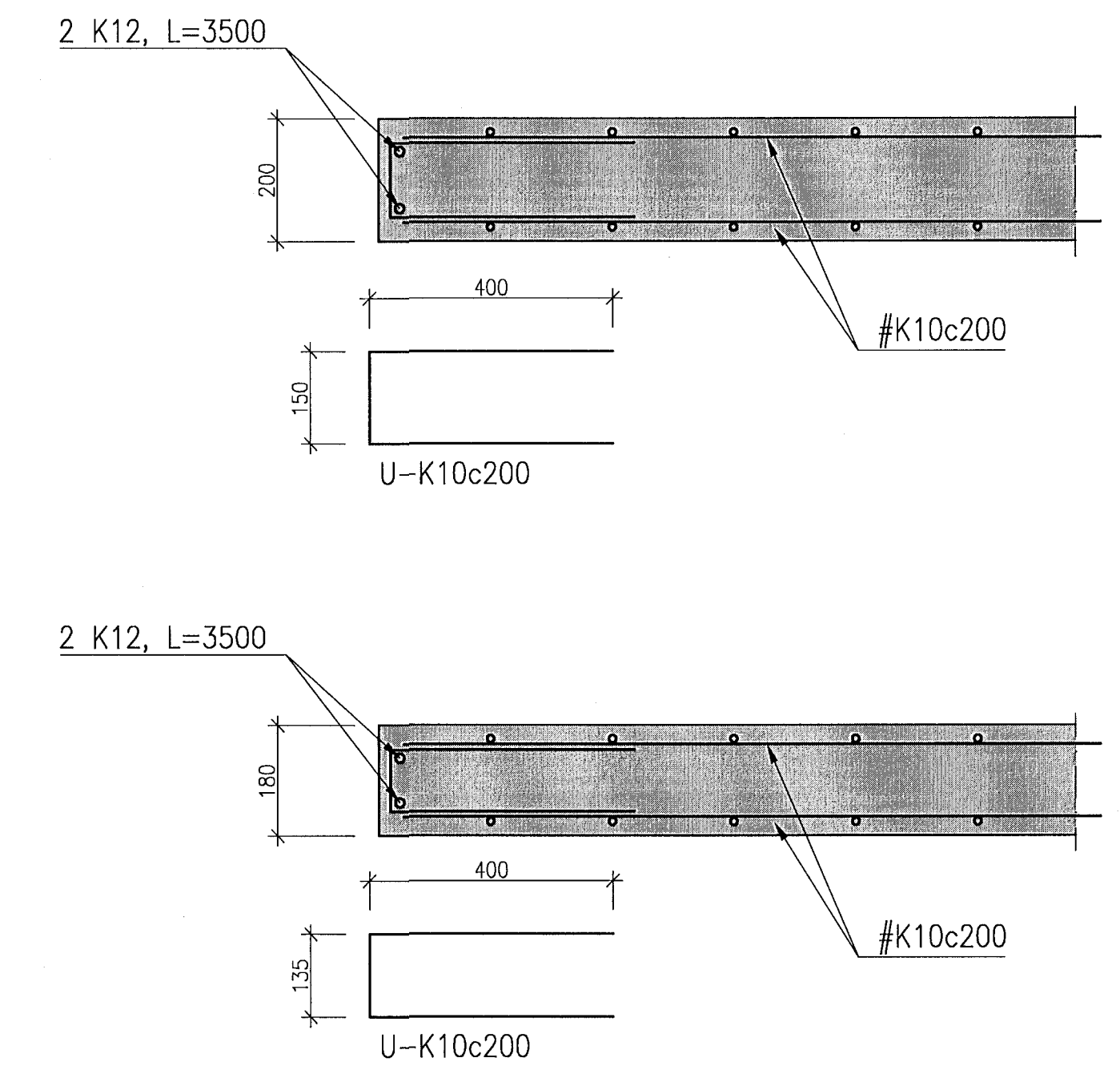
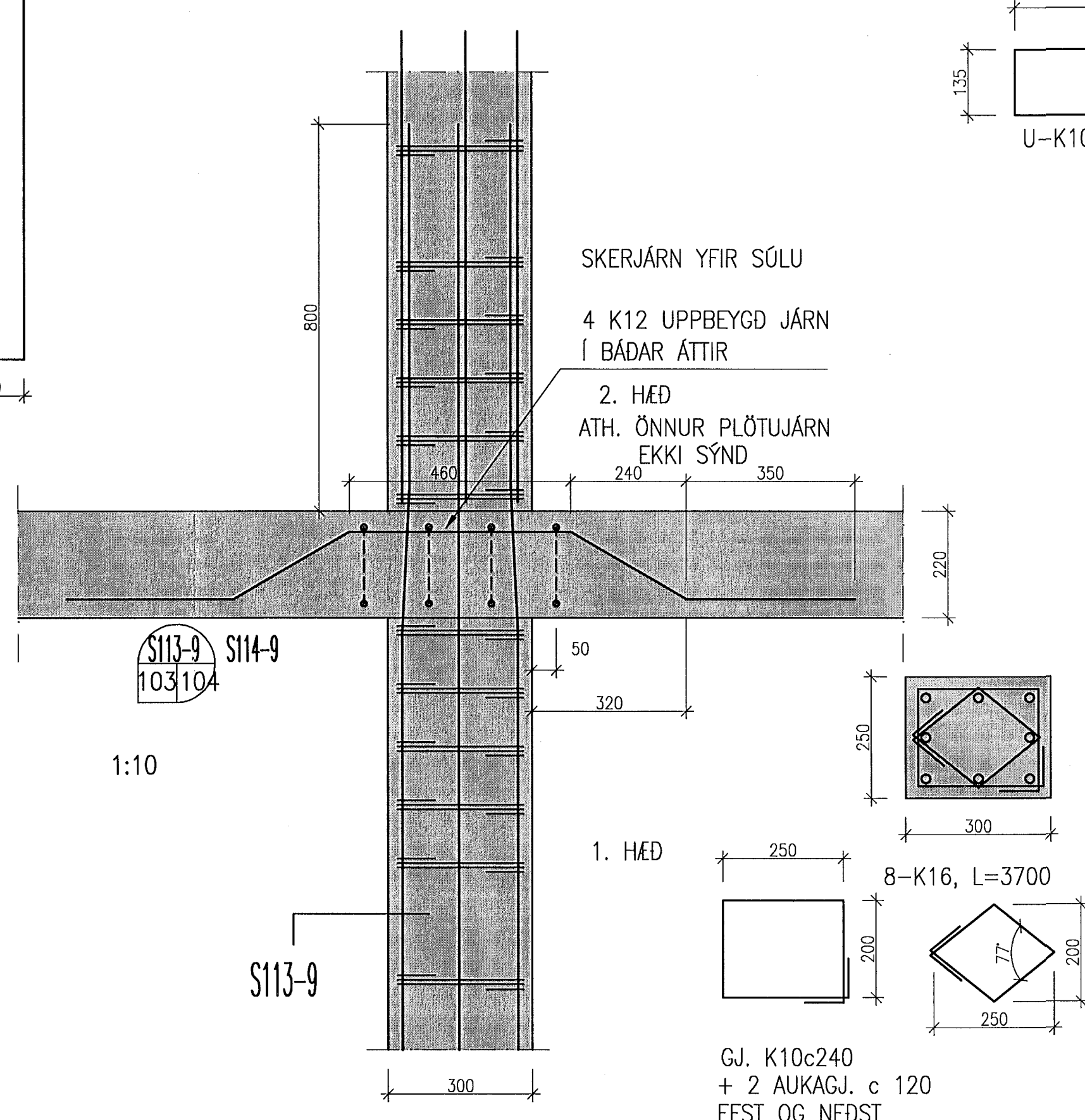
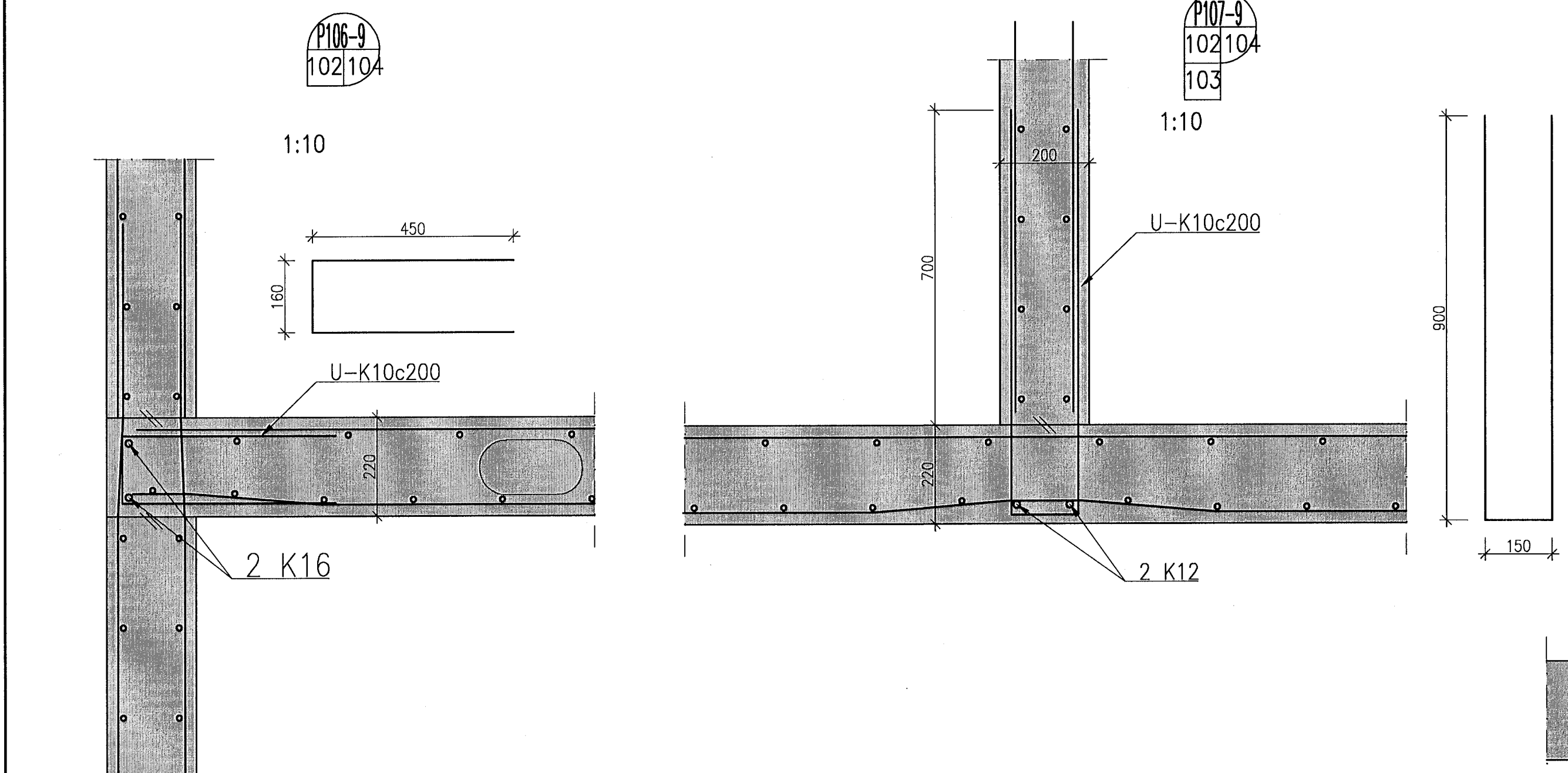
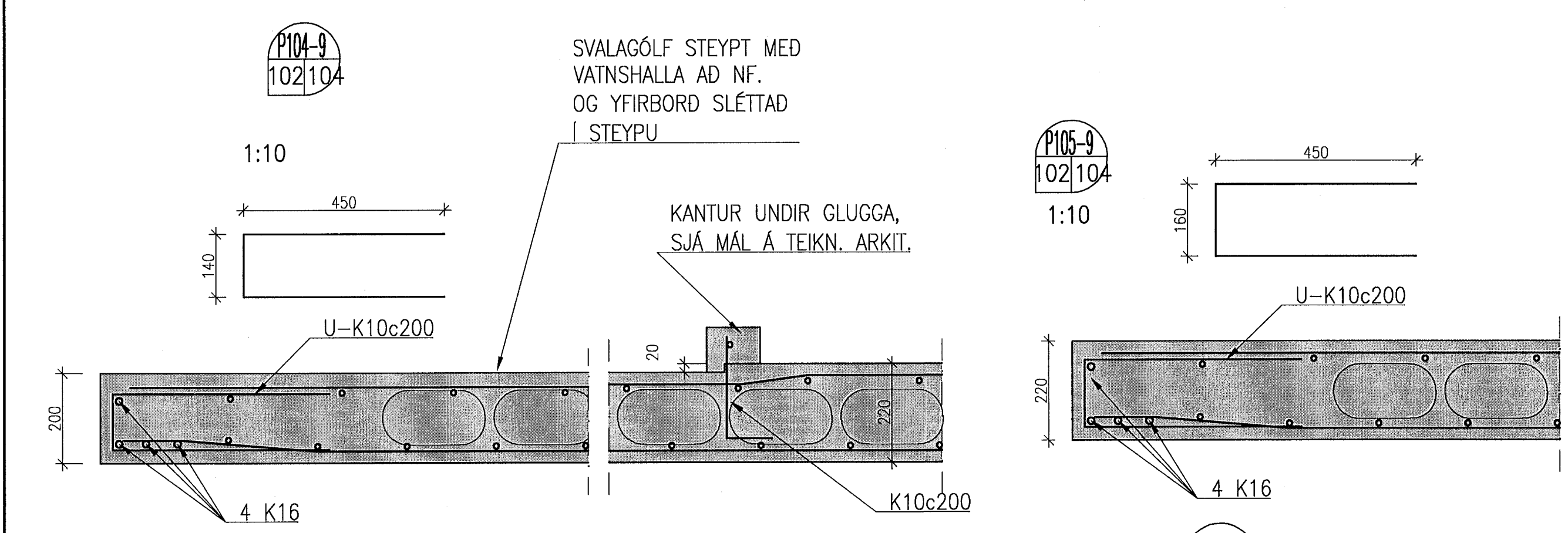
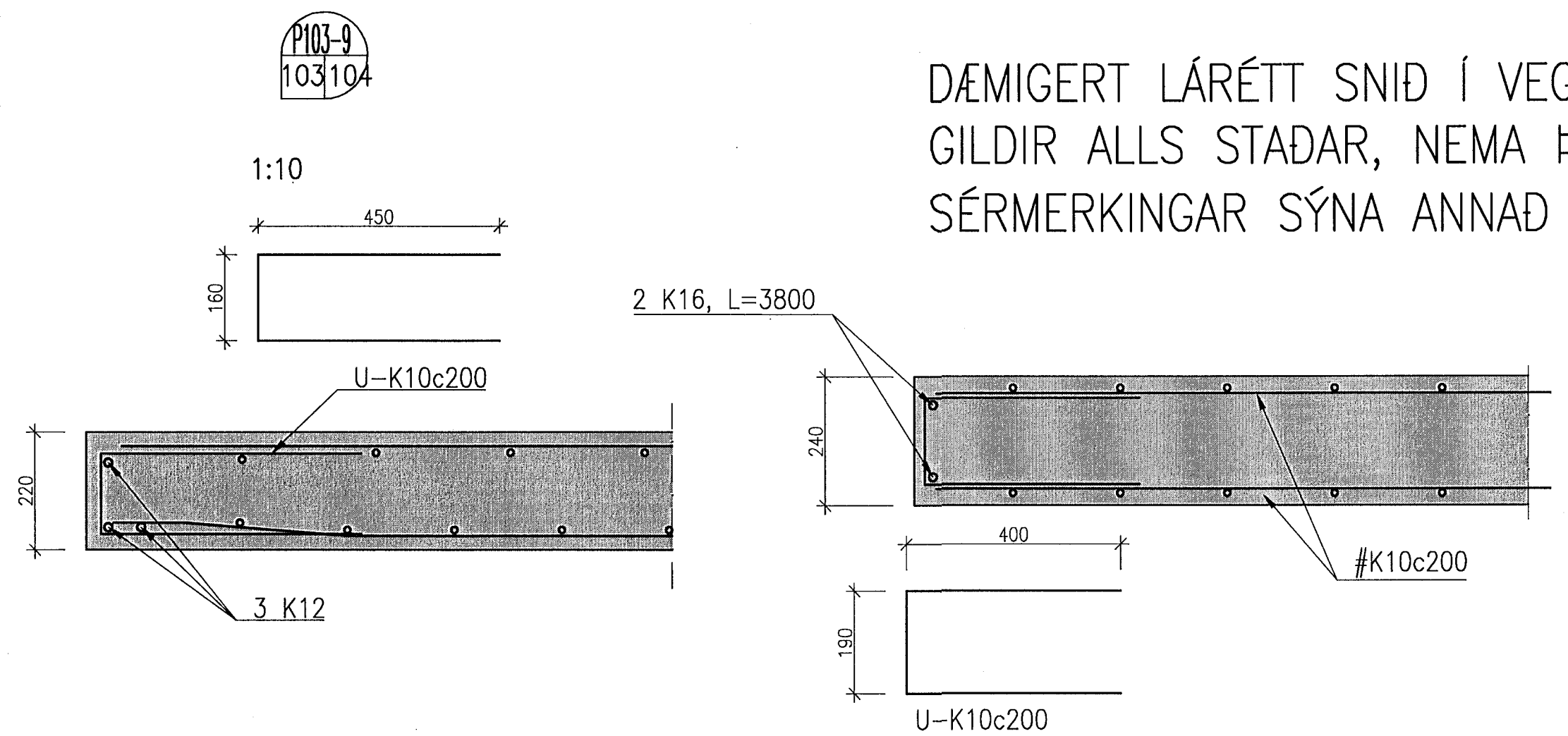
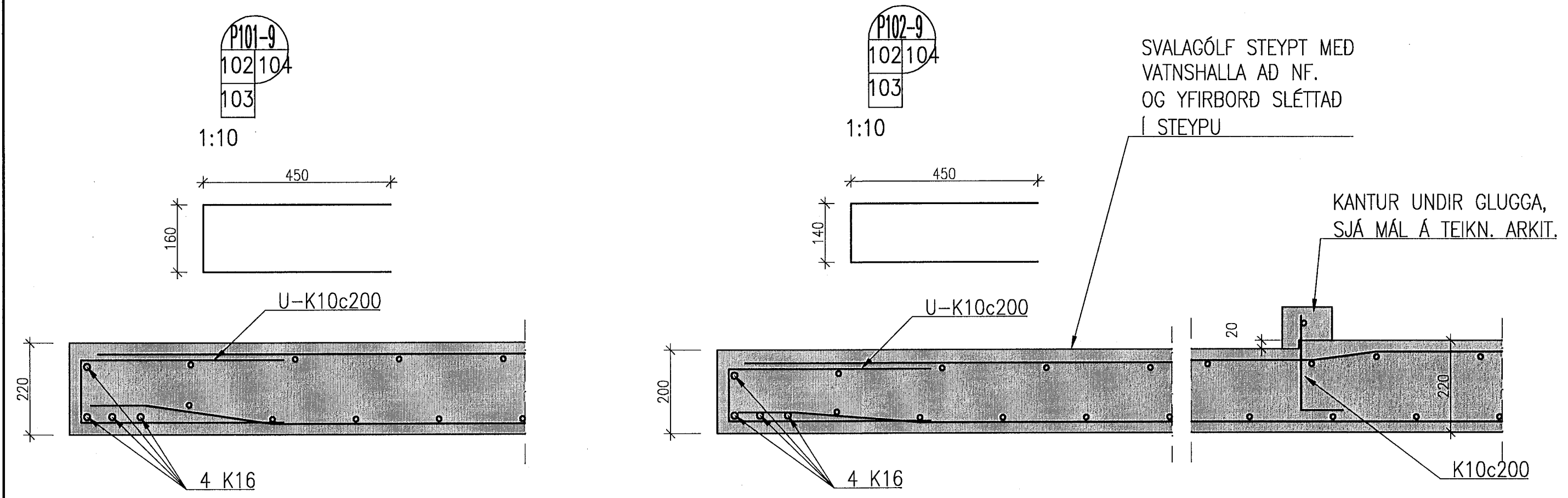


DÆMIGERT LÁRÉTT SNID Í VEGGI  
GILDIR ALLS STAÐAR, NEMA ÞAR SEM  
SÉRMERKINGAR SÝNA ANNAD



VEGGIBENDING:  
VEGGIR FYRIR NEDAN KÓTA 6.625  
ÚTVEGGIR SKULU VERA MED  
TVÖFALDRI BENDINGU K10 c/c 200 Í  
BÁÐAR ÁTTIR NEMA ANNAD SÉ TEKID  
FRAM Á TEIKNINGU.

INNVEGGIR SKULU VERA MED  
TVÖFALDRI BENDINGU K10 c/c 200 Í  
BÁÐAR ÁTTIR NEMA ANNAD SÉ TEKID  
FRAM Á TEIKNINGU.

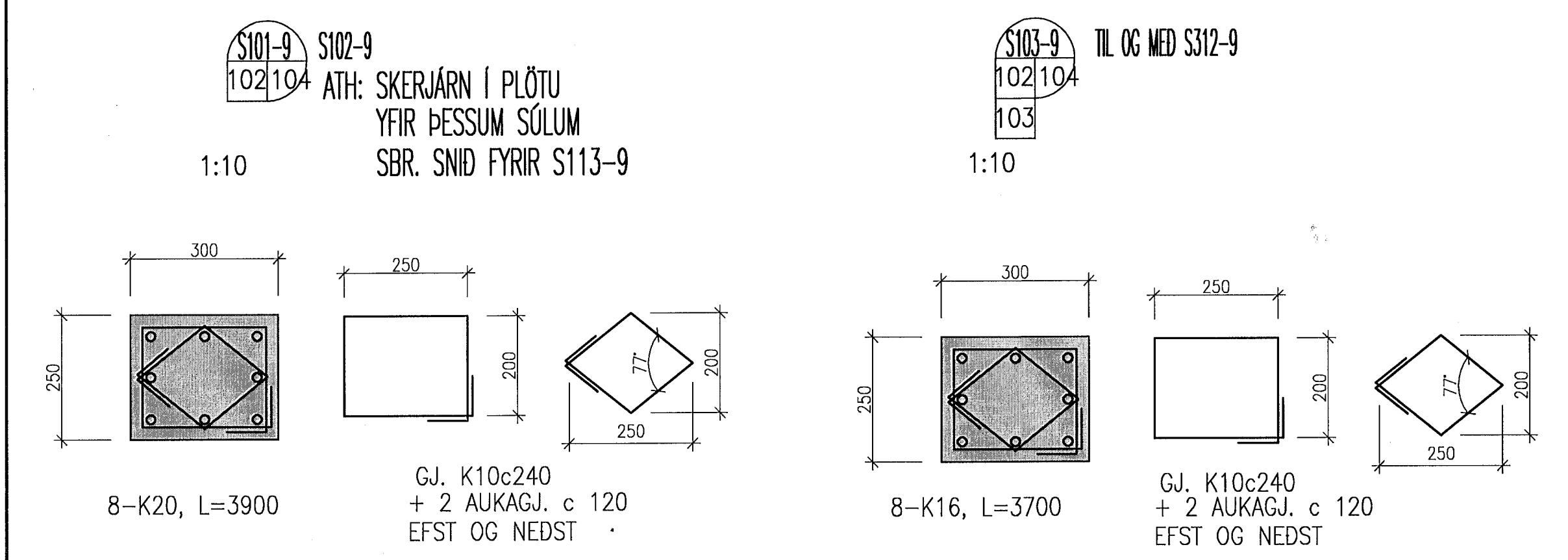
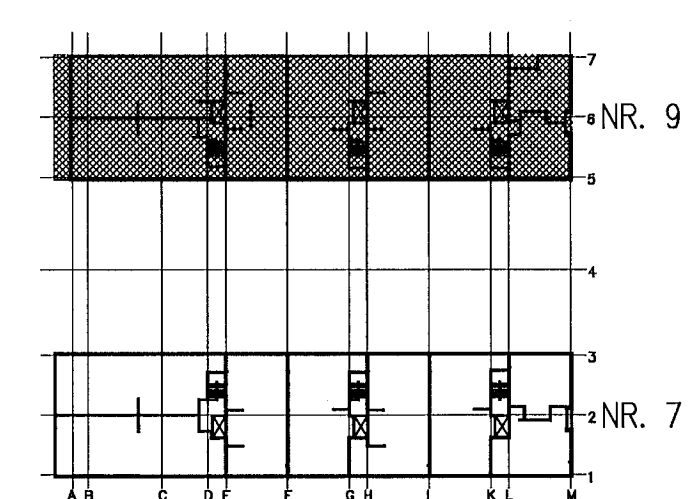
VEGGIR FYRIR OFAN KÓTA 6.625  
ÚTVEGGIR SKULU VERA MED  
TVÖFALDRI BENDINGU K10 c/c 200 Í  
BÁÐAR ÁTTIR NEMA ANNAD SÉ TEKID  
FRAM Á TEIKNINGU.

INNVEGGIR SKULU VERA MED  
TVÖFALDRI BENDINGU K10 c/c 250 Í  
BÁÐAR ÁTTIR NEMA ANNAD SÉ TEKID  
FRAM Á TEIKNINGU.

ATH. SJÁ AD ÖÐRU LEYTI PLÖTUBENDINGU  
Á GRUNNMYNDUM

SJÁ GRUNNMYNDIR AF PLÖTU Á TEIKN, B-102-9 OG B-103-9

SJÁ SKÝRINGAR Á TEIKN, B-00



NORÐURBAKKI 7-9, HAFNARFIRÐI  
BURÐARVIRKI, HÚS NR. 9  
JÁRN BENDING PLÖTU YFIR 1. HÆÐ  
SÉRMYNDIR

VÍÐSJA  
VERKFRÆÐISTOFA FRV  
TRYGGVAGÖTU 11, 101 REYKJAVÍK  
SÍM: 561 9040 OG 561 9043, FAX: 561 9044  
NETFANG: [fs@vidsja.is](mailto:fs@vidsja.is)  
[vidsja.is](http://vidsja.is)

HANNAÐ	JLS	TEIKNAD	JLS	MKV.	1:10	VERNRNR.	V-12-030
SAMB.		SKVÁ	B01.dwg	TEIKN.NR.			
SKYR.		DAÐ	2014.14.02				
ÖTUGAFA		ÖNGS.		NAFN			